

**UC3844,45
UC2844,45**

高性能电流模式控制器

UC3844, UC3845 是高性能固定频率电流模式控制器。专为离线和直流至直流变换器应用而设计，为设计人员提供只需最少外部元件就能获得成本效益高的解决方案。该集成电路的特点是，具有振荡器、温度补偿的参考、高增益误差放大器、电流取样比较器和大电流图腾柱输出，是驱动功率 MOSFET 的理想器件。

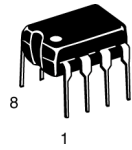
其它的保护特性包括带滞后的输入和带滞后的参考欠压锁定、逐周电流限制、单个脉冲测量锁存，以及每隔一个振荡周期将输出消隐的触发器，允许将输出静区定为 50%至 70%。这些器件可提供 8 管脚双列直插塑料封装和 14 管脚塑料表面贴装 (SO-14) 封装。SO-14 封装的图腾柱式输出级有分离的电源和接地管脚。

UC3844 有 16 伏 (通) 和 10 伏 (断) 的欠压锁定门限，十分适合于离线变换器。UC3845 专为低压应用设计的，欠压锁定门限为 8.5 伏 (通) 和 7.6 伏 (断)。

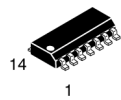
- 电流模式工作达 500 千赫输出开关频率
- 输出静区时间从 50%至 70%可调
- 自动前馈补偿
- 锁存脉宽调制，用于逐周期限流
- 内部微调的参考源，带欠压锁定
- 大电流图腾柱输出
- 输入欠压锁定，带滞后
- 低启动和工作电流
- 直接与安森美半导体的 SENSEFET 产品接口

**高性能电流
模式控制器**

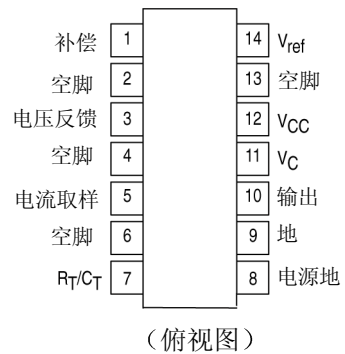
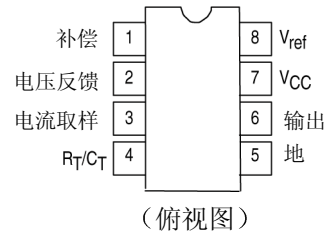
**N 后缀
塑料封装
外壳 626**



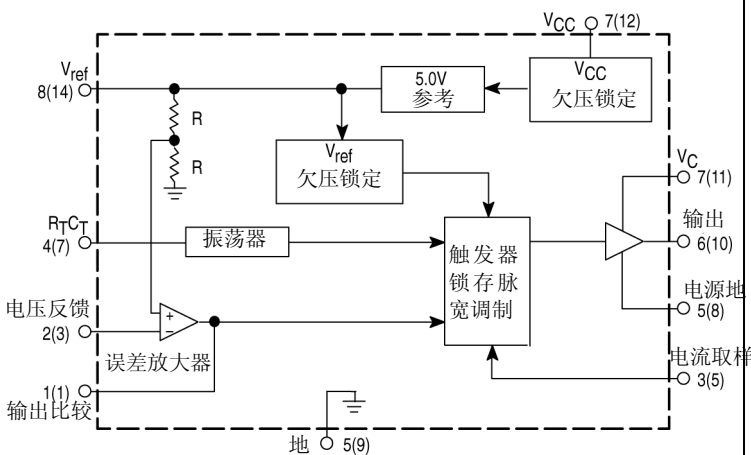
**D 后缀
塑料封装
外壳 751A
(SO-14)**



管脚连接图



简化方框图



括号内的数字是 D 后缀 SO-14 封装的管脚号

订购信息

器件	工作温度范围	封装
UC3844D	T _A =0°至+70°C	SO-14
UC3845D		SO-14
UC3844N		塑料
UC3845N		塑料
UC2844D	T _A =-25°至+85°C	SO-14
UC2845D		SO-14
UC2844N		塑料
UC2845N		塑料

UC3844,45 UC2844,45

最大额定值

额定值	符号	值	单位
总电源和齐纳电流	$(I_{CC}+I_Z)$	30	mA
输出电流拉或灌 (注 1)	I_O	1.0	A
输出能量 (每周容性负载)	W	5.0	μJ
电源取样和电压反馈输入	V_{in}	-0.3 至 +5.5	V
误差放大输出灌电流	I_O	10	mA
功耗和热特性			
D 后缀, 塑料封装, 外壳 751A 最大功耗@ $T_A=25^\circ C$ 结至空气热阻	P_D $R_{\theta JA}$	862 145	mW $^\circ C/W$
N 后缀, 塑料封装, 外壳 626 最大功耗@ $T_A=25^\circ C$ 结至空气热阻	P_D $R_{\theta JA}$	1.25 100	W $^\circ C/W$
工作结温	T_J	+150	$^\circ C$
工作环境温度	T_A		$^\circ C$
UC3844, UC3845		0 至 +70	
UC2844, UC2845		-25 至 +85	
保存温度范围	T_{stg}	-65 至 +150	$^\circ C$

电气特性 ($V_{CC}=15V$, [注 2], $R_T=10k, C_T=3.3nF, T_A=T_{low}$ 至 T_{high} [注 3], 除非另有规定。)

特性	符号	UC284X			UC384X			单位
		最小值	典型值	最大值	最小值	典型值	最大值	
参考部分								
参考输出电压 ($I_O=1.0mA, T_J=25^\circ C$)	V_{ref}	4.95	5.0	5.05	4.9	5.0	5.1	V
电源调整率($V_{CC}=12V$ 至 $25V$)	Reg_{line}	-	2.0	20	-	2.0	20	mV
负载调整率 ($I_O=1.0mA$ 至 $20 mA$)	Reg_{load}	-	3.0	25	-	3.0	25	mV
温度稳定性	T_S	-	0.2	-	-	0.2	-	$mV/^\circ C$
交流线路, 负载和温度引起的总的输出变化	V_{ref}	4.9	-	5.1	4.82	-	5.18	V
输出噪声电压 ($f=10Hz$ 至 $10kHz, T_J=25^\circ C$)	V_n	-	50	-	-	50	-	μV
长期稳定性(在 $T_A=125^\circ C$ 条件下工作 1000 小时)	S	-	5.0	-	-	5.0	-	mV
输出短路电流	I_{SC}	-30	-85	-180	-30	-85	-180	mA

振荡部分

频率	f_{osc}							kHz
$T_J=25^\circ C$		47	52	57	47	52	57	
$T_A=T_{low}$ 至 T_{high}		46	-	60	46	-	60	
频率随电压变化率($V_{CC}=12V$ 至 $25V$)	$\Delta f_{osc}/\Delta V$	-	0.2	1.0	-	0.2	1.0	%
频率随温度变化率	$\Delta f_{osc}/\Delta T$	-	5.0	-	-	5.0	-	%
$T_A=T_{low}$ 至 T_{high}								
振荡器电压摆幅 (峰-峰)	V_{osc}	-	1.6	-	-	1.6	-	V
放电电流($V_{osc}=2.0V, T_J=25^\circ C$)	I_{dischg}		10.8			10.8		mA

注: 1. 必须遵守最大封装功耗限制。

2. 设为 15V 之前, 调节 V_{CC} 高于启动门限。

3. 测试过程用低占空比脉冲技术, 使结温与环境温度尽可能接近。

$T_{low}=0^\circ C$ (对 UC3844, UC3845)

$T_{high}=+70^\circ C$ (对 UC3844, UC3845)

-25 $^\circ C$ (对 UC2844, UC2845)

+85 $^\circ C$ (对 UC2844, UC2845)

UC3844,45 UC2844,45

电气特性 ($V_{CC}=15V$, [注 2], $R_T=10k, C_T=3.3nF, T_A=T_{low}$ 至 T_{high} [注 3], 除非另有规定。)

特性	符号	UC284X			UC384X			单位
		最小值	典型值	最大值	最小值	典型值	最大值	
误差放大器部分								
电压反馈输入 ($V_O=2.5V$)	V_{FB}	2.45	2.5	2.55	2.42	2.5	2.58	V
输入偏置电流 ($V_{FB}=2.7V$)	I_{IB}	-	-0.1	-1.0	-	-0.1	-2.0	μA
开环电压增益 ($V_O=2.0V$ 至 $4.0V$)	A_{VOL}	65	90	-	65	90	-	dB
增益等于 1 之带宽 ($T_J=25^\circ C$)	BW	0.7	1.0	-	0.7	1.0	-	MHz
电源抑制比 ($V_{CC}=12V$ 至 $25V$)	PSRR	60	70	-	60	70	-	dB
输出电流								mA
灌 ($V_O=1.1V, V_{FB}=2.7V$)	I_{Sink}	2.0	12	-	2.0	12	-	
拉 ($V_O=5.0V, V_{FB}=2.3V$)	I_{Source}	-0.5	-1.0	-	-0.5	-1.0	-	
输出电压摆幅								V
高态 ($R_L=15k$ 至地, $V_{FB}=2.3V$)	V_{OH}	5.0	6.2	-	5.0	6.2	-	
低态 ($R_L=15k$ 至 V_{ref} , $V_{FB}=2.7V$)	V_{OL}	-	0.8	1.1	-	0.8	1.1	

电流取样部分

电流取样输入电压增益 (注 4, 5)	A_V	2.85	3.0	3.15	2.85	3.0	3.15	V/V
最大电流取样输入门限 (注 4)	V_{th}	0.9	1.0	1.1	0.9	1.0	1.1	V
电源抑制比	PSRR							dB
$V_{CC}=12V$ 至 $25V$ (注 4)		-	70	-	-	70	-	
输入偏置电流	I_{IB}	-	-2.0	-10	-	-2.0	-10	μA
传输时延 (电流取样输入至输出)	$t_{PLH(IN/O UT)}$	-	150	300	-	150	300	ns

输出部分

输出电压								V
低态 ($I_{Sink}=20mA$)	V_{OL}	-	0.1	0.4	-	0.1	0.4	
($I_{Sink}=200mA$)		-	1.6	2.2	-	1.6	2.2	
高态 ($I_{Sink}=20mA$)	V_{OH}	12	13.5	-	13	13.5	-	
($I_{Sink}=200mA$)		12	13.4	-	12	13.4	-	
欠压锁定激活的输出电压	$V_{OL(UVLO)}$							V
$V_{CC}=6.0V, I_{Sink}=1.0mA$		-	0.1	1.1	-	0.1	1.1	
输出电压上升时间 ($C_L=1.0nF, T_J=25^\circ C$)	t_r	-	50	150	-	50	150	ns
输出电压下降时间 ($C_L=1.0nF, T_J=25^\circ C$)	t_f	-	50	150	-	50	150	ns

欠压锁定部分

启动门限	V_{th}							V
UCX844		15	16	17	14.5	16	17.5	
UCX845		7.8	8.4	9.0	7.8	8.4	9.0	
接通后最小工作电压	$V_{CC(min)}$							V
UCX844		9.0	10	11	8.5	10	11.5	
UCX845		7.0	7.6	8.2	7.0	7.6	8.2	

脉宽调制器部分

占空比								%
最大	DC_{max}	46	48	50	47	48	50	
最小	DC_{min}	-	-	0	-	-	0	

整个器件

电源电流 (注 2)	I_{CC}							mA
启动:								
($V_{CC}=6.5V$ 对 UCX845A,		-	0.5	1.0	-	0.5	1.0	
14V 对 UCX844) 工作		-	12	17	-	12	17	
电源齐纳电压 ($I_{CC}=25mA$)	V_Z	30	36	-	30	36	-	V

注: 2. 设定为 15V 之前, 调节 V_{CC} 高于启动门限。

3. 测试过程应用低占空比脉冲技术, 使结温尽可能地接近环境温度。

$T_{low}=0^\circ C$ 对 UC3844, UC3845

$T_{high}=+70^\circ C$ 对 UC3844, UC3845

$-25^\circ C$ 对 UC2844, UC2845

$+85^\circ C$ 对 UC2844, UC2845

4. 此参数当 $V_{FB}=0V$ 时, 在锁存释放点测得。

ΔV 输出补偿

5. 比较器增益定义为: $AV = \frac{\Delta V}{\Delta V \text{ 电流取样输入}}$

ΔV 电流取样输入

图 1. 定时电阻与振荡频率关系曲线

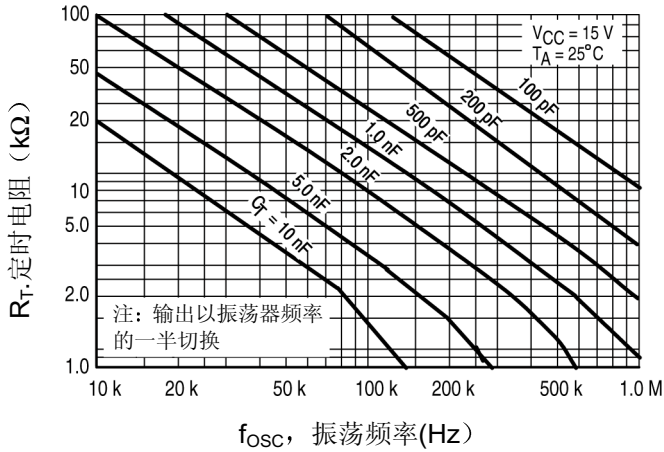


图 2. 输出静区时间与振荡频率关系曲线

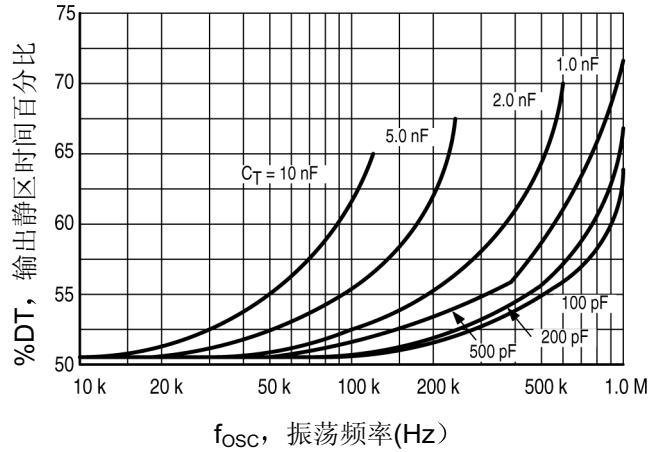


图 3 误差放大器小信号瞬态响应

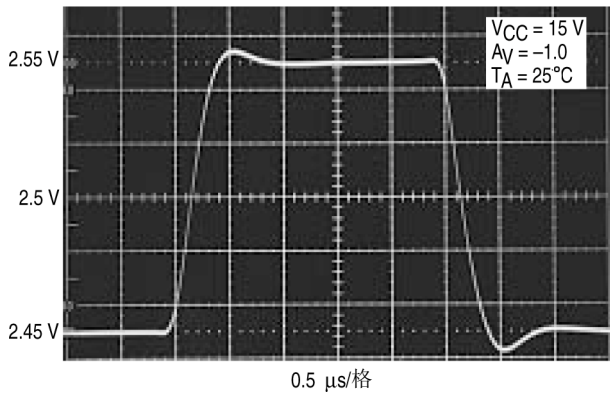


图 4. 误差放大器大信号瞬态响应

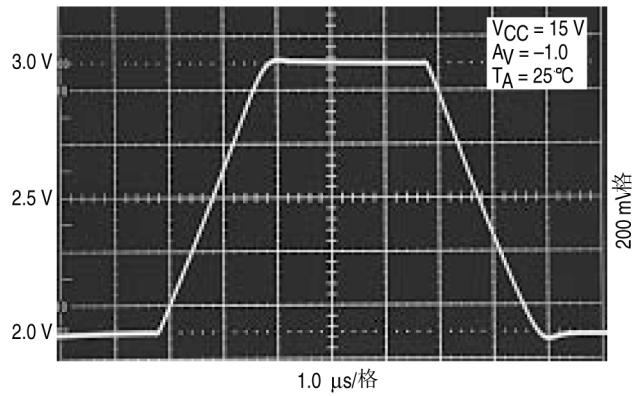


图 5 误差放大器开环增益及相位与频率关系曲线

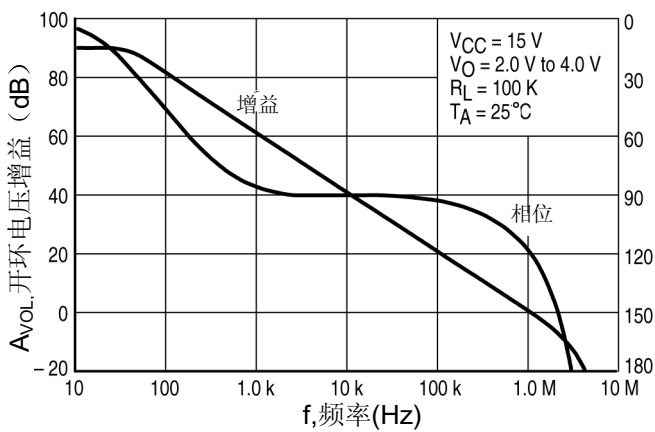


图 6. 电流取样输入门限与误差放大器输出电压关系曲线

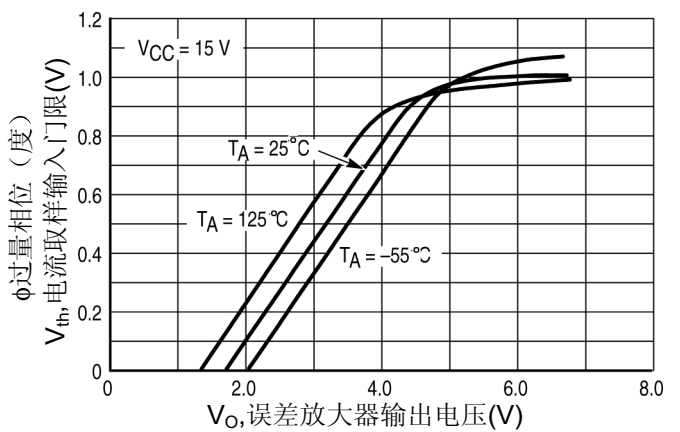


图 7. 参考电压变化与拉电流关系曲线

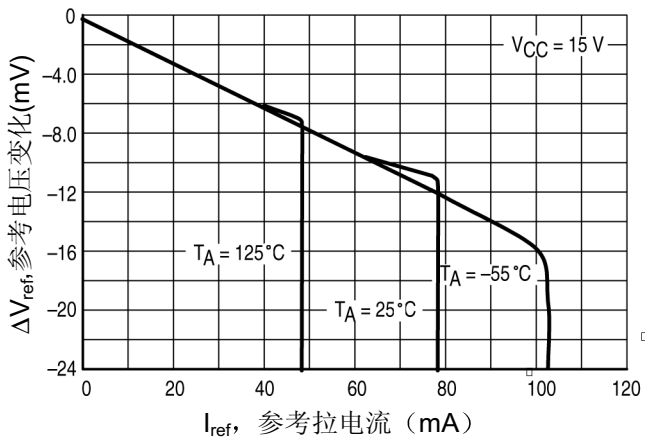


图 8. 参考短路电流与温度关系曲线

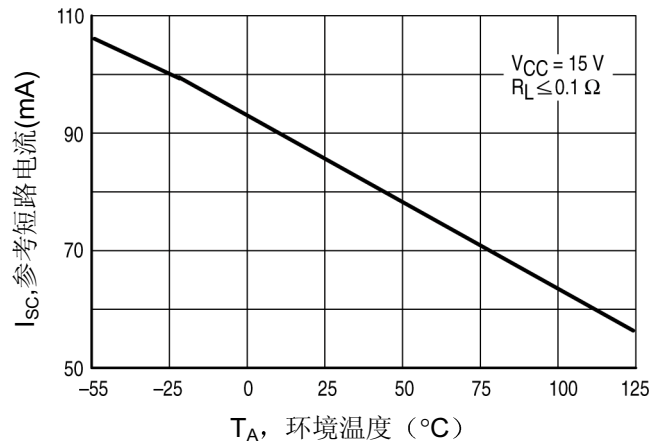


图 9. 参考负载调整率

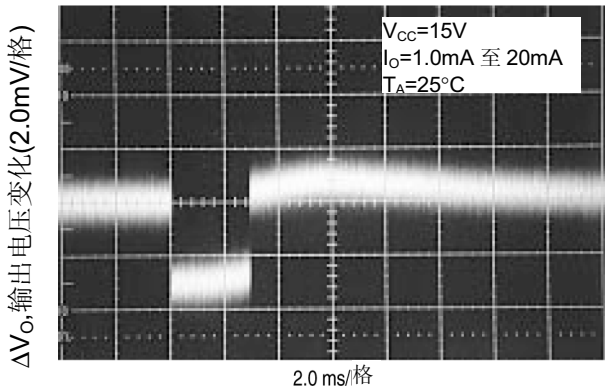


图 10. 参考电源调整率

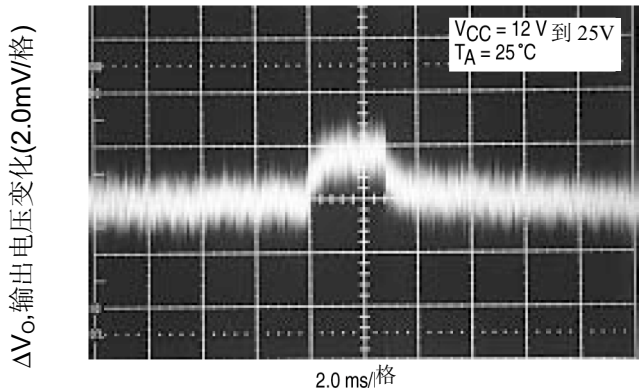


图 11. 输出饱和电压与负载电流关系曲线

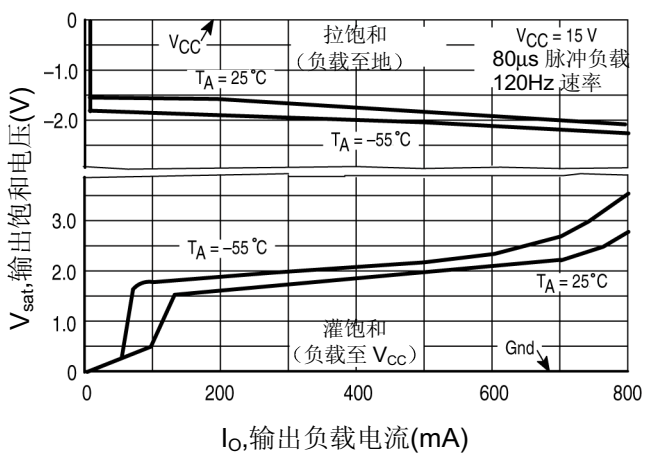


图 12. 输出波形

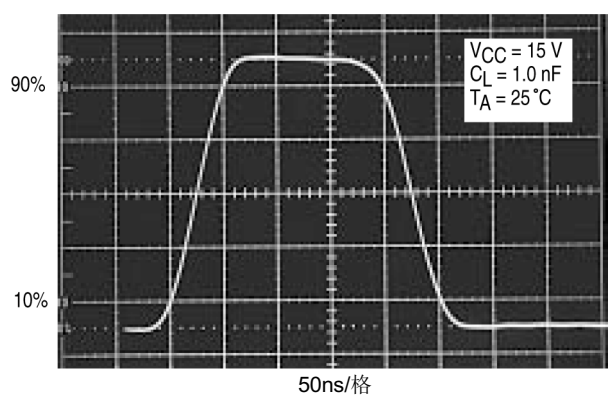


图 13. 输出交叉导通

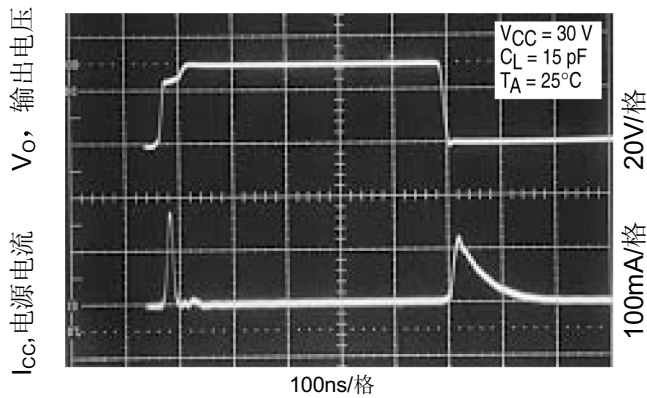
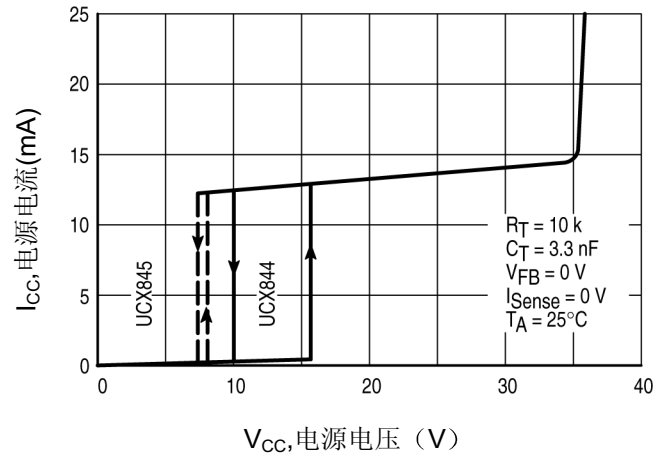


图 14. 电源电流与电源电压关系曲线



管脚功能说明

管脚		功能	说明
8-管脚	14-管脚		
1	1	补偿	该管脚为误差放大输出，并可用于环路补偿。
2	3	电压反馈	该管脚是误差放大器的反相输入，通常通过一个电阻分压器连至开关电源输出。
3	5	电流取样	一个正比于电感器电流的电压接到这个输入，脉宽调制器使用此信息中止输出开关的导通。
4	7	R_T/C_T	通过将电阻 R_T 连至 V_{ref} 并将电容 C_T 连至地，使得振荡器频率和最大输出占空比可调。工作频率可达 1.0MHz。
5	-	地	该管脚是控制电路和电源的公共地（仅对 8 管脚封装而言）
6	10	输出	该输出直接驱动功率 MOSFET 的栅极，高达 1.0A 的峰值电流由此管脚拉和灌，输出开关频率为振荡器频率的一半。
7	12	V_{CC}	该管脚是控制集成电路的正电源。
8	14	V_{ref}	该管脚为参考输出，它经电阻 R_T 向电容 C_T 提供充电电流。
-	8	电源地	该管脚是一个接回到电源的分离电源地返回端（仅对 14 管脚封装而言），用于减少控制电路中开关瞬态噪声的影响。
-	11	V_C	输出高态 (V_{OH}) 由加到此管脚的电压设定（仅对 14 管脚封装而言）。通过分离的电源连接，可以减小控制电路中开关瞬态噪声的影响。
-	9	地	该管脚是控制电路地返回端（仅对 14 管脚封装而言），并被接回电源地。
-	2,4,6,13	空脚	无连接（仅对 14 管脚封装而言）。这些管脚没有内部连接。

工作描述

UC3844, UC3845 系列是专门设计用于离线和直流到直流变换器应用的高性能, 固定频率, 电流模式控制器, 为设计者提供使用最少外部元件的高性能价格比的解决方案。代表性方框图如图 15 所示。

振荡器

振荡器频率由定时元件 R_T 和 C_T 选择值决定。电容 C_T 由 5.0V 的参考电压通过电阻 R_T 充电, 充至约 2.8V, 再由一个内部的电流源放电至 1.2V。在 C_T 放电期间, 振荡器产生一个内部消隐脉冲保持“或非”门的中间输入为高电平, 这导致输出为低状态, 从而产生了一个数量可控的输出静区时间。UCX844/5 有一个内部触发器, 它通过保持“或非”门的一个输入为高电压, 每隔一个时钟周期关闭一次输出。这与 C_T 的放电周期相结合, 使输出静区时间可以从 50% 调节到 70%。图 1 为 R_T 与振荡器频率关系曲线, 图 2 为输出静区时间与频率关系曲线, 它们都是在给定的 C_T 值时得到的。注意尽管许多 R_T 和 C_T 值都可以得出相同的振荡器频率, 但只有一种组合可以得到在一个给定频率下的特定输出静区时间。

在很多噪声敏感应用中, 可能希望将变换器频率锁定至外部系统时钟上, 这可通过将时钟信号加到图 17 所示的电路来完成。为了可靠的锁定, 振荡器自振频率应设为比时钟频率低 10% 左右。图 18 所示为多单元同步的一种方案。通过修整时钟波形, 可以实现准确占空比输出箝位, 使输出静区时间大于 70%。

误差放大器

提供一个有可访问反相输入和输出的全补偿误差放大器。此放大器具有 90dB 的典型直流电压增益和具有 57° 相位余量的 1.0MHz 的增益等于 1 带宽(图 5)。同相输入在内部偏置于 2.5V 而不经管脚引出。典型情况下变换器输出电压通过一个电阻分压器分压, 并由反向输入监视。最大输入偏置电流为 -2.0 μ A, 它将导致输出电压误差, 后者等于输入偏置电流和等效输入分压器源电阻的乘积。

误差放大器输出(管脚 1)用于外部回路补偿(图 28)。输出电压因两个二极管压降而失调($\approx 1.4V$), 并在连接至电流取样比较器的反相输入之前被三分。这将在管脚 1 处于其最低状态时(V_{OL}), 保证在输出(管脚 6)不出现驱动脉冲。这发生在电源正在工作并且负载被取消时, 或者在软启动过程的开始(图 20, 21)。最小误差放大器反馈电阻受

限于放大器的拉电流(0.5mA)和到达比较器的 1.0V 箝位电平所需的输出电压(V_{OH}):

$$R_{f(\min)} \approx \frac{3.0(1.0V) + 1.4V}{0.5mA} = 8800\Omega$$

电流取样比较器和脉宽调制锁存器

UC3844, UC3845 作为电流模式控制器工作, 输出开关的导通由振荡器起始, 当峰值电感电流到达误差放大器输出/补偿(管脚 1)建立的门限电平时中止。这样在逐周基础上误差信号控制峰值电感电流。所用的电流取样比较器脉宽调制锁存配置确保在任何给定的振荡器周期内, 仅有一个单脉冲出现在输出端。电感电流通过插入一个与输出开关 Q1 的源极串联的以地为参考取样电阻 R_S 转换成电压。此电压由电流取样输入(管脚 3)监视并与来自误差放大器的输出电压相比较。在正常的工作条件下, 峰值电感电流由管脚 1 上的电压控制, 其中:

$$I_{pk} = \frac{V_{(pin1)} - 1.4V}{3R_S}$$

当电源输出过载或者如果输出电压取样丢失时, 异常的工作条件将出现。在这些条件下, 电流取样比较器门限将被内部箝位至 1.0V。因此最大峰值开关电流为:

$$I_{pk(\max)} = \frac{1.0V}{R_S}$$

当设计一个大功率开关稳压器时为了保持 R_S 的功耗在一个合理的水平上希望降低内部箝位电压。调节此电压的简单方法如图 19 所示。使用了两个外部二极管来补偿内部二极管, 以便在温度范围内有固定箝位电压。如果 $I_{pk(\max)}$ 箝位电压降低过多将导致由于噪声拾取而产生的误操作。

通常在电流波形的前沿可以观察到一个窄尖脉冲, 当输出负载较轻时, 它可能会引起电源不稳定。这个尖脉冲的产生是由于电源变压器匝间电容和输出整流管恢复时间造成的

在电流取样输入端增加一个 RC 滤波器, 使它的时间常数接近尖脉冲的持续时间, 通常将消除不稳定性(参见图 23)。

图 15.代表性方框图

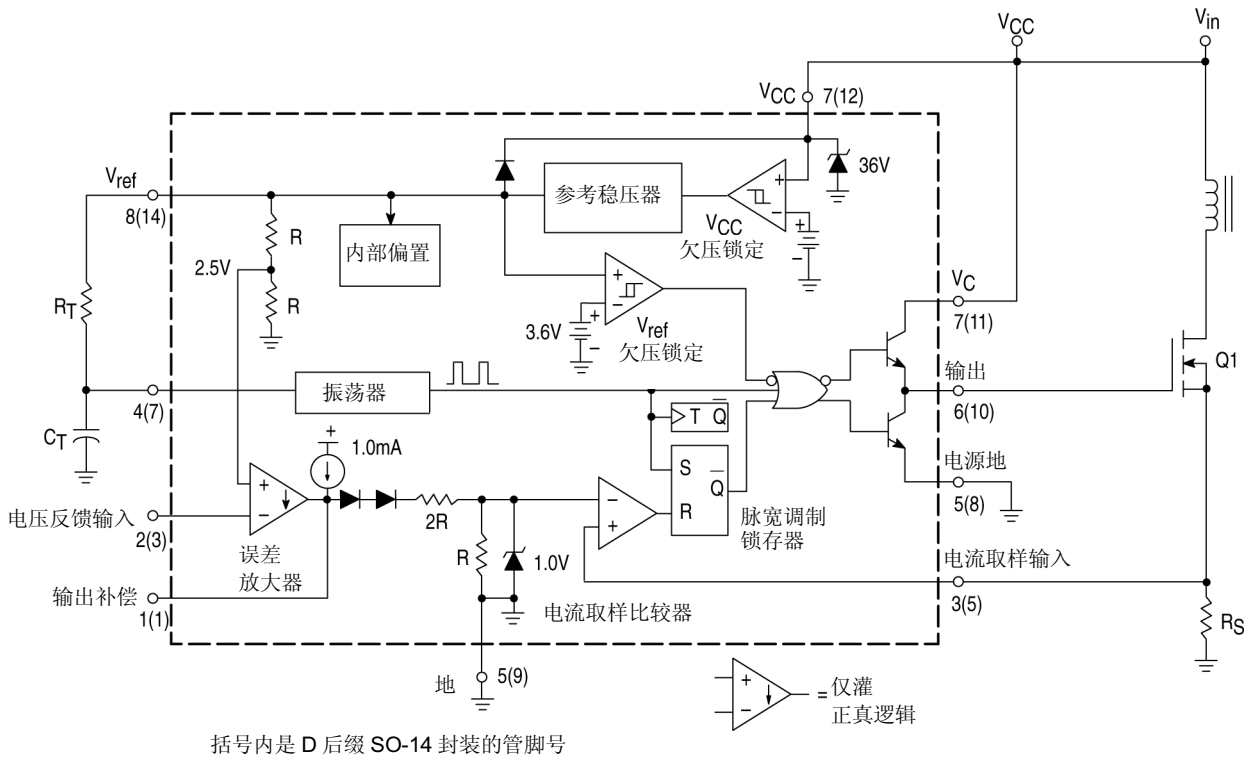
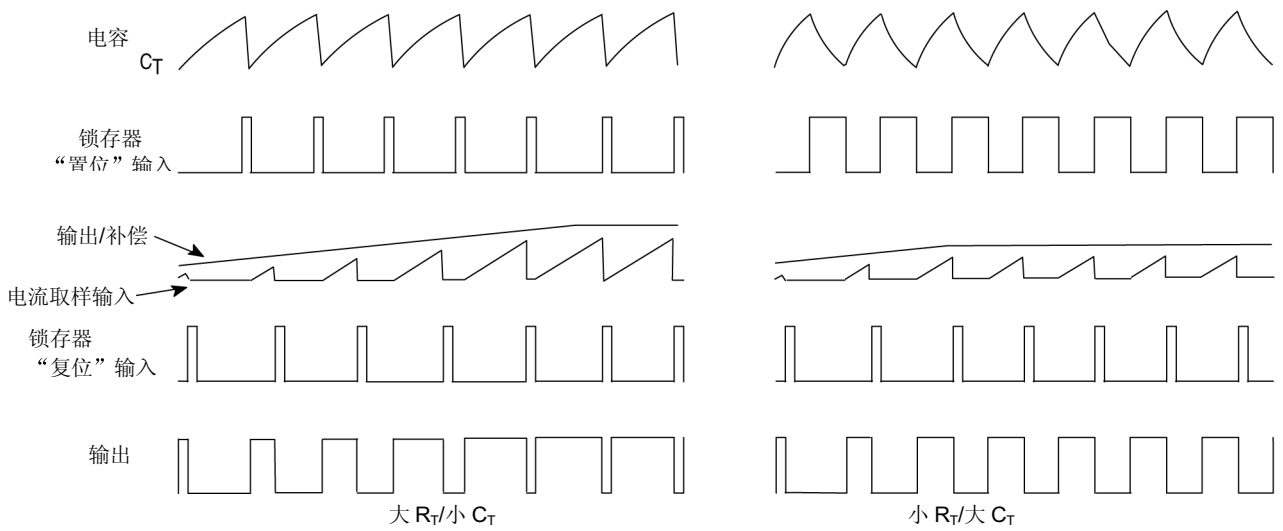


图 16. 时序图



欠压锁定

采用了两个欠压锁定比较器来保证在输出级被驱动之前，集成电路已完全可用。正电源端（V_{CC}）和参考输出（V_{ref}）各由分离的比较器监视。每个都具有内部的滞后，以防止通过它们各自的门限时产生错误输出动作。V_{CC} 比较器上下门限分别为：UCX844 16V/10V，UCX845 8.4V/7.6V，V_{ref} 比较器高低门限为 3.6V/3.4V。大滞后和小启动电流使得UCX844特别适合于需要有效的自举启动技术的离线变换器应用中（图 29）。UCX845 准备应用于更低电压直流到直流变换器中的。一个 36V 的齐纳二极管作为并联稳压管，从 V_{CC} 连接至地。它的作用是保护集成电路免受系统启动期间产生的过高电压的破坏。最小工作电压（V_{CC}）：UCX844 11V，UCX845 为 8.2V。

输出

这些器件有一个单图腾柱输出级，是专门设计用来直接驱动功率 MOSFET 的，在 1.0nF 负载时，它能提供达±1.0A 的峰值驱动电流和典型值为 50ns 的上升、下降时间。还附加了一个内部电路，使得任何时候只要欠压锁定有效，输出就进入灌模式，这个特性使外部的下拉电阻不再需要。
SO-14 贴片封装为 V_c（输出电压）和电源地提供了分离的管脚，恰当地应用可以显著地减小加到控制电路的开关瞬态噪声，这在降低 I_{PK(max)} 箝位电平时特别有用。分离的 V_c 电压输入允许设

计者在独立于 V_{CC} 而调节驱动电压时具有更多灵活性。当在 V_{CC} 大于 20V 的系统中驱动功率 MOSFET 时，典型情况下在该输入端连接一个齐纳箝位管。图 22 显示了在一个电流取样功率 MOSFET 应用中，电源和控制地的恰当连接。

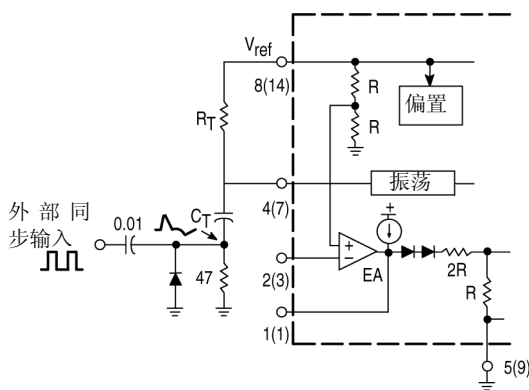
参考电压

5.0V 带隙参考电压在 T_J=25°C 时调整误差至±1.0%（对 UC284X）和±2.0%（对 UC384X），它首要的目的是为振荡器定时电容提供充电电流。参考部分具有短路保护功能并能向附加控制电路供电提供超过 20mA 的电流。

设计考虑因素

不要试图在绕线式或插入式样板板上构建变换器。必须使用高频电路布局技术防止脉宽抖动。这通常由于加在电流取样或电压反馈输入上的过量噪声拾取所致。噪声抑制性可通过降低在这些点的电路阻抗来增强。印制电路板布局应包括有小电流信号的接地面而大电流开关和输出地线通过分离路径返回输入滤波电容器。根据电路布局可能会需要瓷介旁路电容（0.1μF）直接连接至 V_{CC}、V_c，和 V_{ref}。这提供了滤除高频噪声的低阻抗路径。所有的大电流回路应当尽可能短，使用粗铜箔以降低辐射电磁干扰。误差放大器补偿电路和变换器输出分压器应当离集成电路近一些，并尽可能远离功率开关和其它产生噪声的元件。

图 17. 外部时钟同步



如果同步幅度大到足以使 C_T 的底部电压低于地超过 300mV，则需要二极管箝位。

图 18. 外部占空比箝位与多器件同步

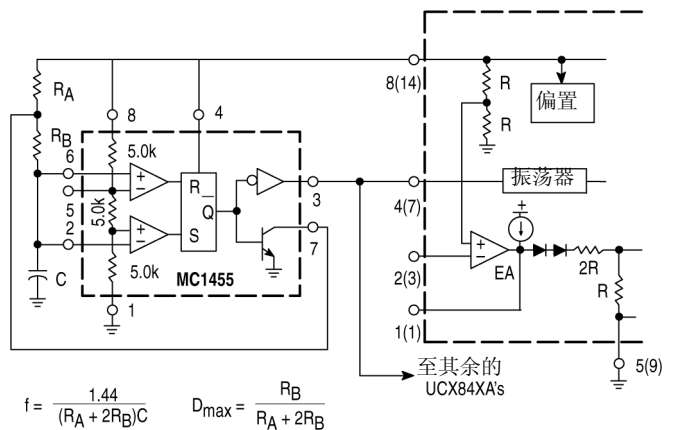
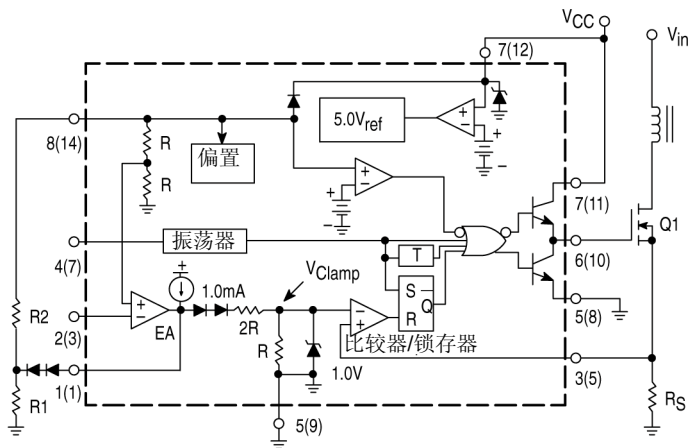


图 19. 箝位电平的可调节降低



$$V_{Clamp} = \frac{1.67}{\left(\frac{R_2}{R_1} + 1\right)} + 0.33 \times 10^{-3} \left(\frac{R_1 R_2}{R_1 + R_2}\right)$$

$$I_{pk(max)} \approx \frac{V_{Clamp}}{R_S}$$

其中: $0 \leq V_{Clamp} \leq 1.0V$

图 20. 软启动电路

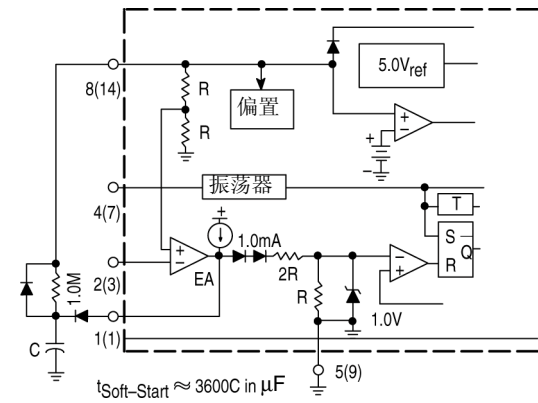
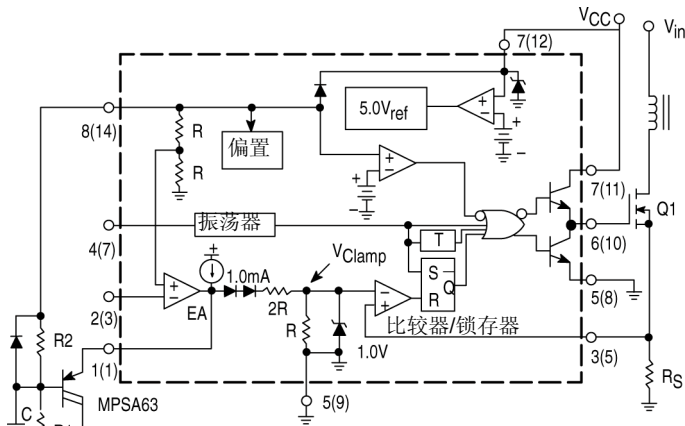


图 21. 带软启动的钳位电平可调缓冲降低

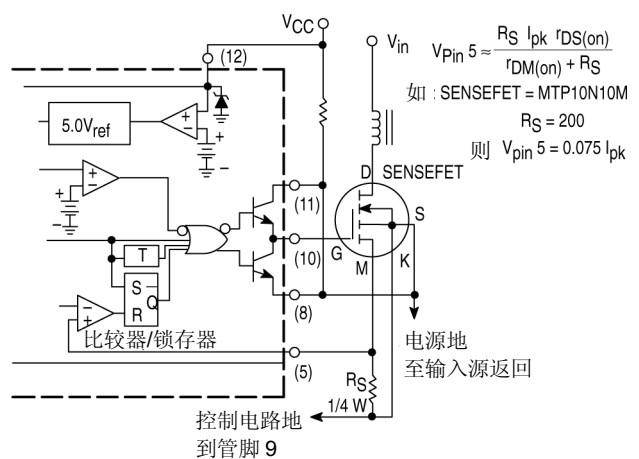


$$V_{Clamp} = \frac{1.67}{\left(\frac{R_2}{R_1} + 1\right)} + 0.33 \times 10^{-3} \frac{R_1 R_2}{R_1 + R_2}$$

$$I_{pk(max)} \approx \frac{V_{Clamp}}{R_S} \quad \text{其中 } 0 \leq V_{Clamp} \leq 1.0V$$

$$t_{Softstart} = -\ln \left[1 - \frac{V_C}{3V_{Clamp}} \right] C \frac{R_1 R_2}{R_1 + R_2}$$

图 22. 电流取样功率 MOSFET

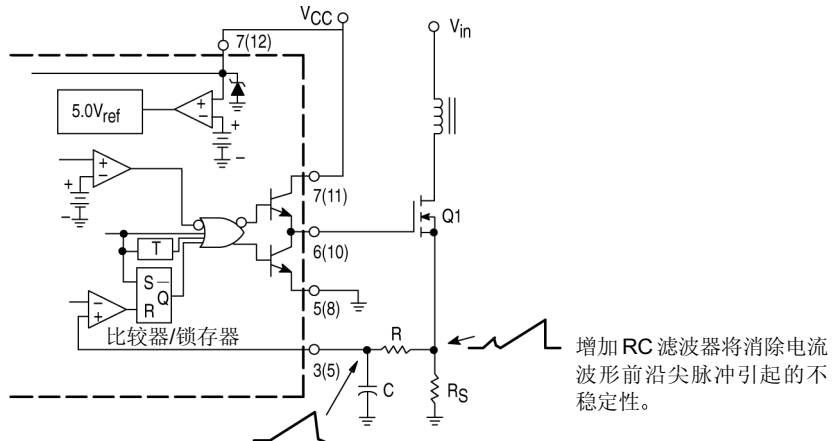


$$V_{pin5} = \frac{R_S I_{pk} r_{DS(on)}}{r_{DM(on)} + R_S}$$

如: SENSEFET = MTP10N10M
 $R_S = 200$
 则 $V_{pin5} = 0.075 I_{pk}$

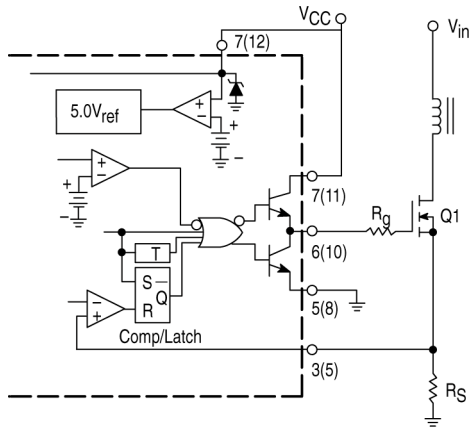
采用 SENSEFET 功率开关可达到实际无耗电取样。为在过流条件下能正常工作，必须减低 $I_{pk(max)}$ 箝位电平。参见图 19 和 21。

图 23. 电流波形尖脉冲抑制



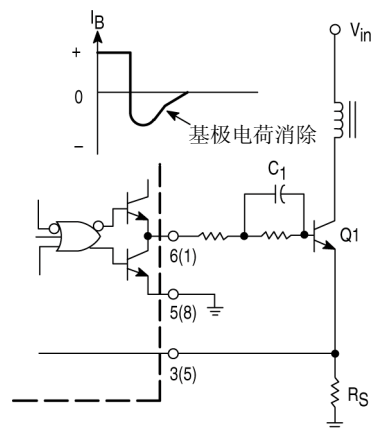
增加 RC 滤波器将消除电流波形前沿尖脉冲引起的不稳定性。

图 24. MOSFET 寄生振荡



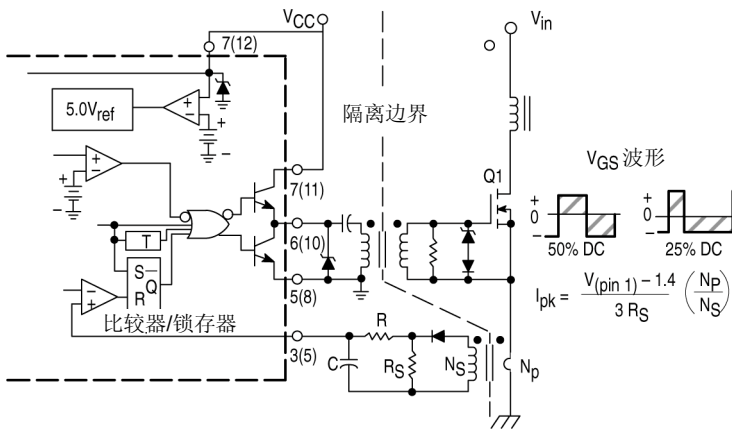
串联栅极电阻 R_g 将衰减由 MOSFET 输入电容和在栅-源电路中的任何串联接线电感所产生的高频寄生振荡。

图 25. 双极晶体管驱动



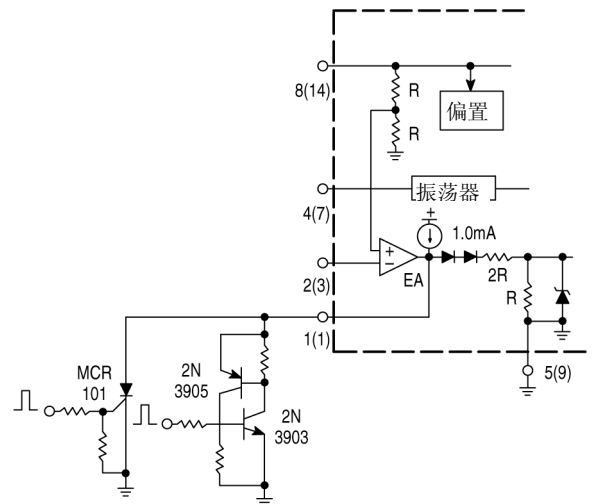
图腾柱式输出可利用附加的电容 C_1 提供基极负电流，用于增强晶体管的关断性能。

26. 隔离的 MOSFET 驱动



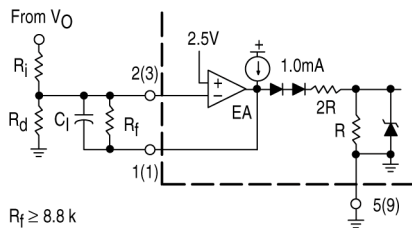
$$I_{pk} = \frac{V_{(pin 1)} - 1.4}{3 R_S} \left(\frac{N_p}{N_s} \right)$$

图 27. 锁定关断

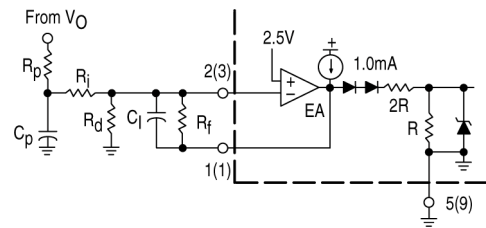


必须选用 MCR101 SCR 以保持 T_A (min) 时电流小于 0.5mA。图示的简单双二极管电路可代替 SCR，所有的电阻都是 10k。

图 28. 误差放大器补偿



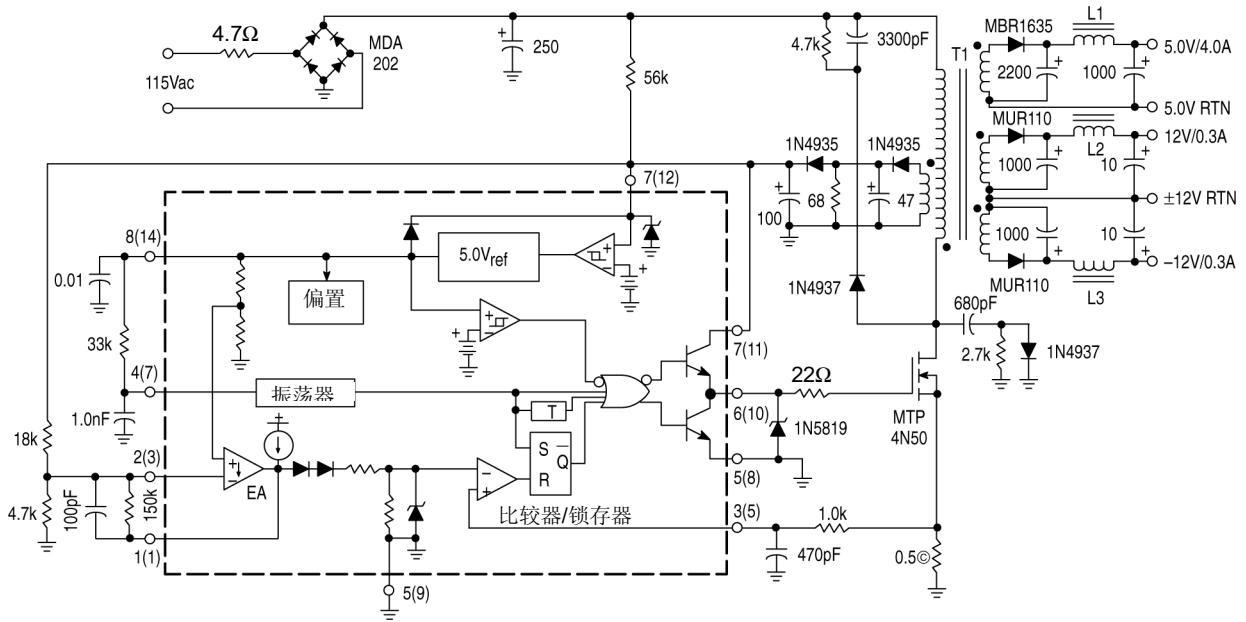
$$R_f \geq 8.8 k$$



误差放大补偿电路用于稳定除工作在连续电感电流下的提升和反激变换器以外的任何电流模式拓扑。

使工作在连续电感电流下的电流模式提升和反激拓扑稳定的误差放大补偿电路。

图 29.27 瓦离线反激稳压器

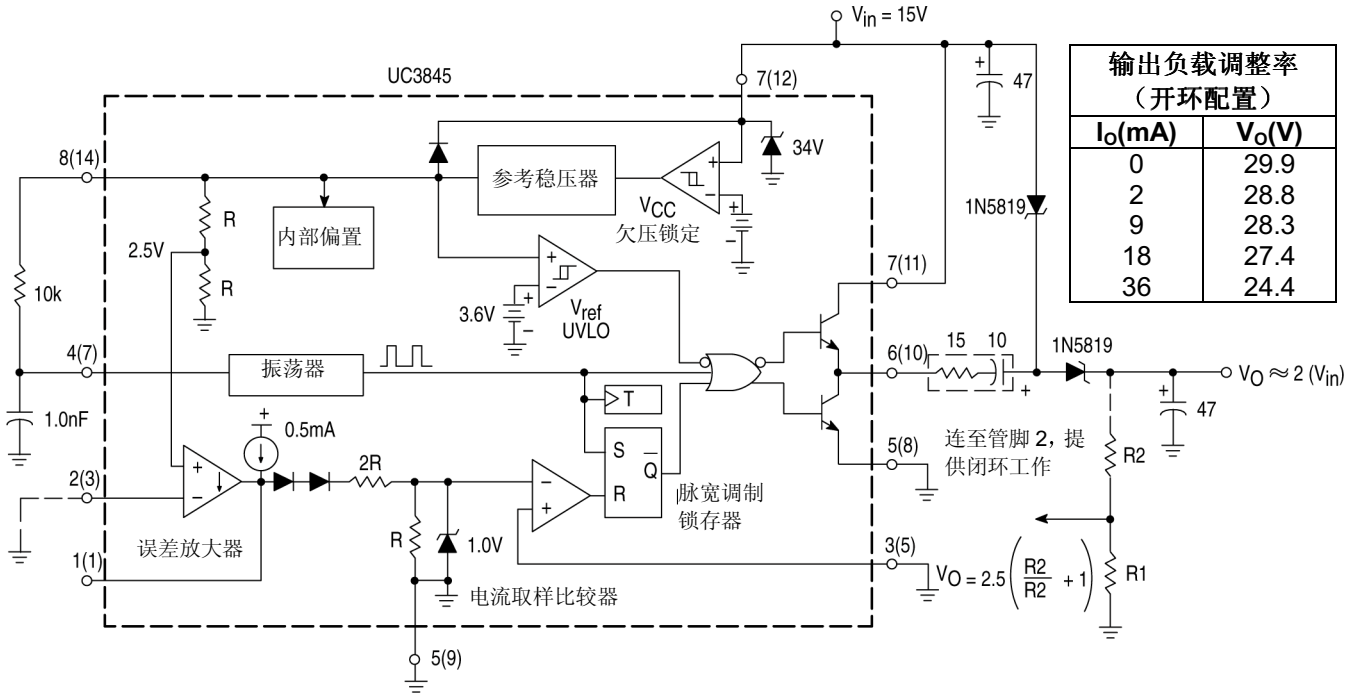


T1-初级线圈: 45 匝#26AWG
 次级线圈±12V; 9 匝#30AWG
 (2 组) 双线无感绕法
 次级线圈 5.0V: 4 匝 (6 组)
 #26 六线绕法
 次级反馈线圈: 10 匝#30AWG
 (2 组) 双线无感绕法
 磁芯: Ferroxcube EC35-3C8
 骨架: Ferroxcube EC35PCB1
 间隙≈0.01 英寸初级线圈电感为
 1.0mH
 L1-5.0A 时 15μH,Coilcraft Z7156.
 L2,L3-1.0A 时 25μH,Coilcraft Z7157

测试	条件	结果
电源调整率:	5.0V ±12V $V_{in}=95V_{ac}$ 至 $130V_{ac}$	$\Delta=50mV$ 或 $\pm 0.5\%$ $\Delta=24mV$ 或 $\pm 0.1\%$
负载调整率:	5.0V ±12V $V_{in}=115V_{ac}, I_{out}=1.0A$ 至 $4.0A$ $V_{in}=115V_{ac}, I_{out}=100mA$ 至 $300mA$	$\Delta=300mV$ 或 $\pm 3.0\%$ $\Delta=60mV$ 或 $\pm 0.25\%$
输出纹波:	5.0V ±12V $V_{in}=115V_{ac}$	$40mV_{PP}$ $80mV_{PP}$
效率	$V_{in}=115V_{ac}$	70%

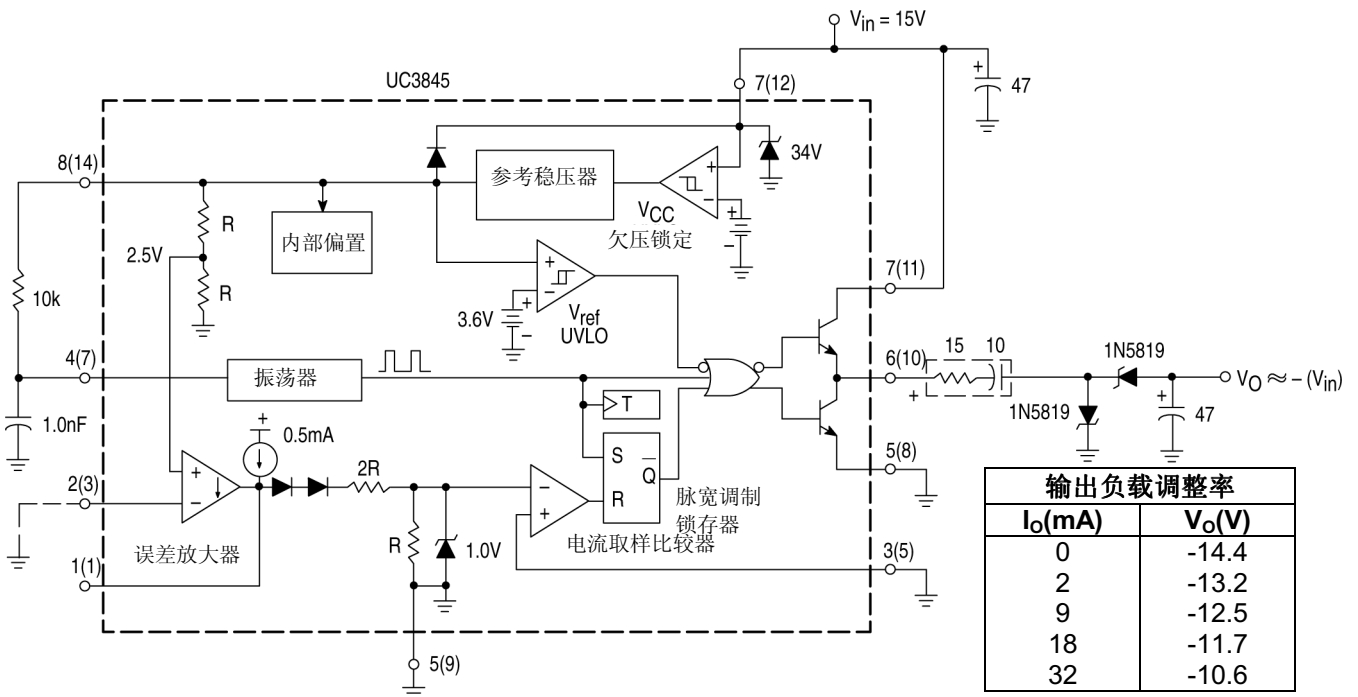
所有的输出为标称负载电流, 除非另有规定。

图 30. 升压充电泵变换器



电容的等效串联电阻必须将驱动输出电流限制在 1.0A，当使用钽电容或其它低 ESR 电容时，可能要外加串联电阻。通过连接图示的 $R2/R1$ 电阻分压器，变换器输出可以提供良好的电源和负载调整率。

图 31. 电压反相充电泵变换器

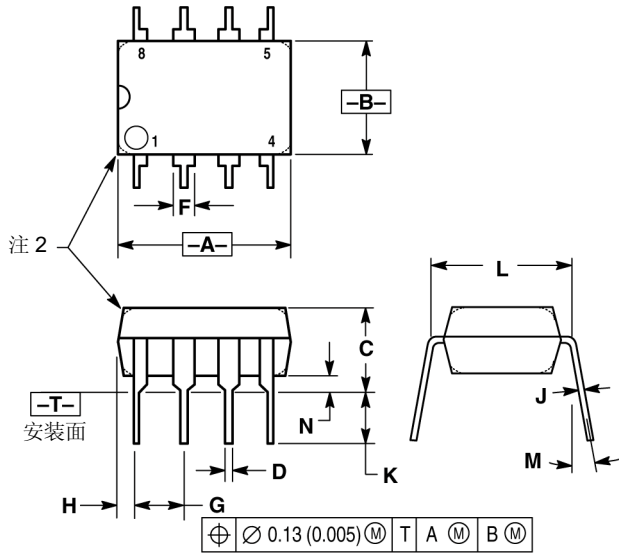


电容的等效串联电阻必须将驱动输出电流限制在 1.0A，当使用钽电容或其他低 ESR 电容时，可能须外加串联电阻。

UC3844,45 UC2844,45

外形尺寸

N 后缀
塑料封装
外壳 626-05
版本 K

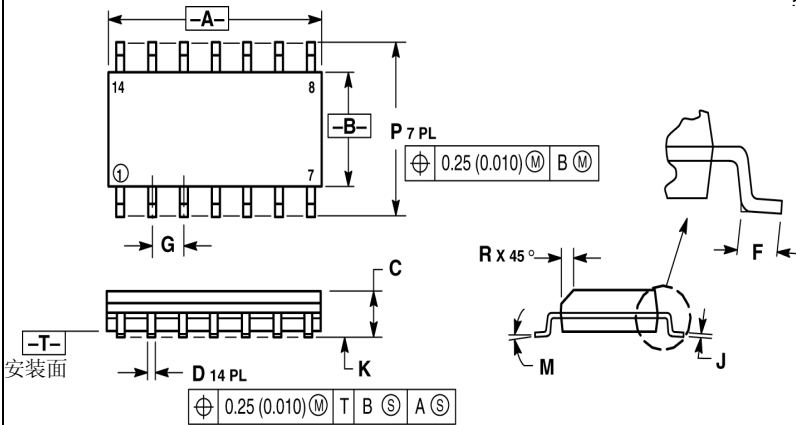


注:

1. 尺寸 L 为平行引脚中心之间距离。
2. 封装轮廓任意 (圆角或直角)。
3. 尺寸与公差按 ANSI Y14.5M, 1982。

尺寸	毫米		英寸	
	最小值	最大值	最小值	最大值
A	9.40	10.16	0.370	0.400
B	6.10	6.60	0.240	0.260
C	3.94	4.45	0.155	0.175
D	0.38	0.51	0.015	0.020
F	1.02	1.78	0.040	0.070
G	2.54BSC		0.100BSC	
H	0.76	1.27	0.030	0.050
J	0.20	0.30	0.008	0.012
K	2.92	3.43	0.115	0.135
L	7.62BSC		0.300BSC	
M	---	10°	---	10°
N	0.76	1.01	0.030	0.040


D 后缀
塑料封装
外壳 751A-03
(SO-14)
版本 F



注:

1. 尺寸与公差按 ANSI Y14.5M, 1982。
2. 控制尺寸: 毫米。
3. 尺寸 A 和 B 不包括模压突起。
4. 最大模压突起为 0.15(0.006)每边。
5. 尺寸 D 不包括挡块突出。在最大材料条件下, 允许挡块突出超过尺寸 D 的大小, 总共为 0.127(0.005)。

尺寸	毫米		英寸	
	最小值	最大值	最小值	最大值
A	8.55	8.75	0.337	0.344
B	3.80	4.00	0.150	0.157
C	1.35	1.75	0.054	0.068
D	0.35	0.49	0.014	0.019
F	0.40	1.25	0.016	0.049
G	1.27BSC		0.050BSC	
J	0.19	0.25	0.008	0.009
K	0.10	0.25	0.004	0.009
M	0°	7°	0°	7°
P	5.80	6.20	0.228	0.244
R	0.25	0.50	0.010	0.019

安森美半导体及  为半导体元件工业有限公司 (SCILLC) 的注册商标。SCILLC 有权不经通知变更其产品。SCILLC 对其产品是否适合特定用途不作任何保证、声明或承诺；SCILLC 亦不承担因应用或使用任何产品或电路而引起的任何责任，并特此声明其不承担任何责任，包括但不限于对附带损失或间接损失的赔偿责任。「典型」参数会因不同的应用而变化。所有操作参数，包括「典型」参数，须经客户的技术专家按其每一应用目的鉴定核准方可生效。SCILLC 并未在其专利权或他人权利项下转授任何许可证。SCILLC 产品的设计、应用和使用授权不含以下目的：将其产品用于植入人体的任何物体或维持生命的其他器件，或可因其产品的缺陷而引致人身伤害或死亡的其他任何应用。买方保证，如其为此等未经授权的目的购买或使用 SCILLC 的产品，直接或间接导致任何人身伤害或死亡的索偿要求，并从而引起 SCILLC 及其管理人员、雇员、子公司、关联方和分销商的责任，则买方将对该等公司和人员进行赔偿，使该等公司和人员免于由此产生的任何索偿、损失、开支、费用及合理的律师费，即使该索偿要求指称 SCILLC 的设计或制造其产品中有过失。SCILLC 是一家平等机会 / 无歧视行为的雇主。

出版物订购信息

北美资料受理处:

安森美半导体资料分发中心
P.O. Box 5163, Denver, Colorado 80217 美国
电话: 303-675-2175 或 800-344-3860 美国/加拿大免费电话
传真: 303-675-2176 或 800-344-3867 美国/加拿大免费电话
电子邮件: ONlit@hibbertco.com
传真回复热线: 303-675-2167 或 800-344-3810 美国/加拿大免费电话

北美技术支持: 800-282-9855 美国/加拿大免费电话

欧洲: 安森美半导体资料分发中心 - 欧洲服务部

德国 电话: (+1)303-308-7140(星期一至星期五, 下午 2:30-下午 7:00, CET 时间)

电子邮件: ONlit-german@hibbertco.com

法国 电话: (+1)303-308-7141(星期一至星期五, 下午 2:00-下午 7:00, CET 时间)

电子邮件: ONlit-french@hibbertco.com

英国 电话: (+1)303-308-7142(星期一至星期五, 中午 12:00-下午 5:00, GMT 时间)

电子邮件: ONlit@hibbertco.com

欧洲免费电话: 00-800-4422-3781

* 可在德国、法国、意大利和英国使用

中/南美洲:

西班牙 电话: 303-308-7143(星期一至星期五, 上午 8:00-下午 5:00, MST 时间)

电子邮件: ONlit-spanish@hibbertco.com

亚洲/太平洋地区: 安森美半导体资料分发中心 - 亚洲服务部

电话: 303-675-2121(星期二至星期五, 上午 9:00-下午 1:00, 香港时间)

001-800-4422-3781: 香港/新加坡免费电话

电子邮件: ONlit-asia@hibbertco.com

日本: 安森美半导体 日本客户服务中心

4-32-1 Nishi-Gotanda, Shinagawa-ku, Tokyo, 日本 141-0031

电话: 81-3-5740-2745

电子邮件: r14525@onsemi.com

安森美半导体网址: <http://onsemi.com.cn>

若需要其他信息, 请与您当地的销售代表联系。

