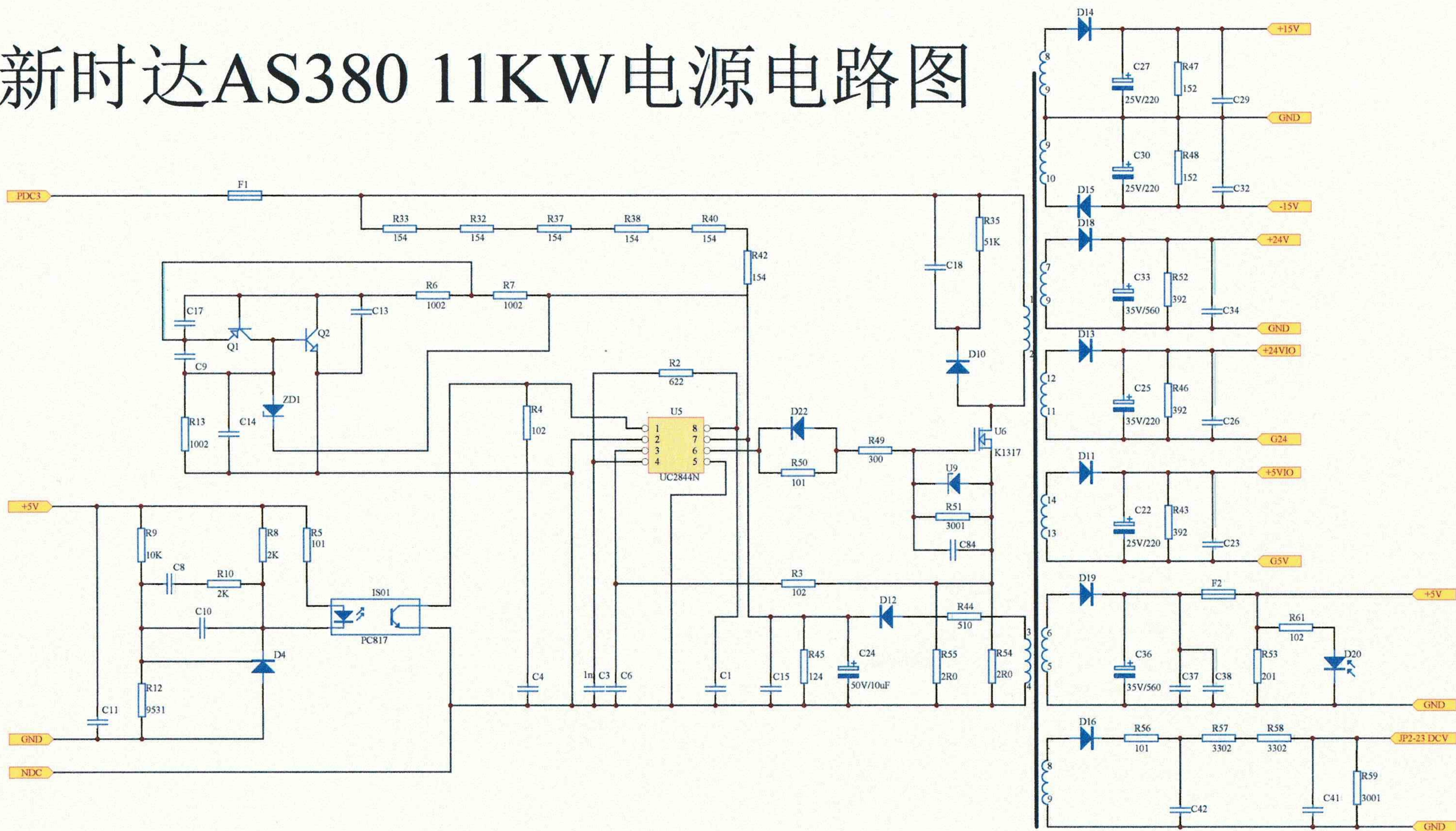
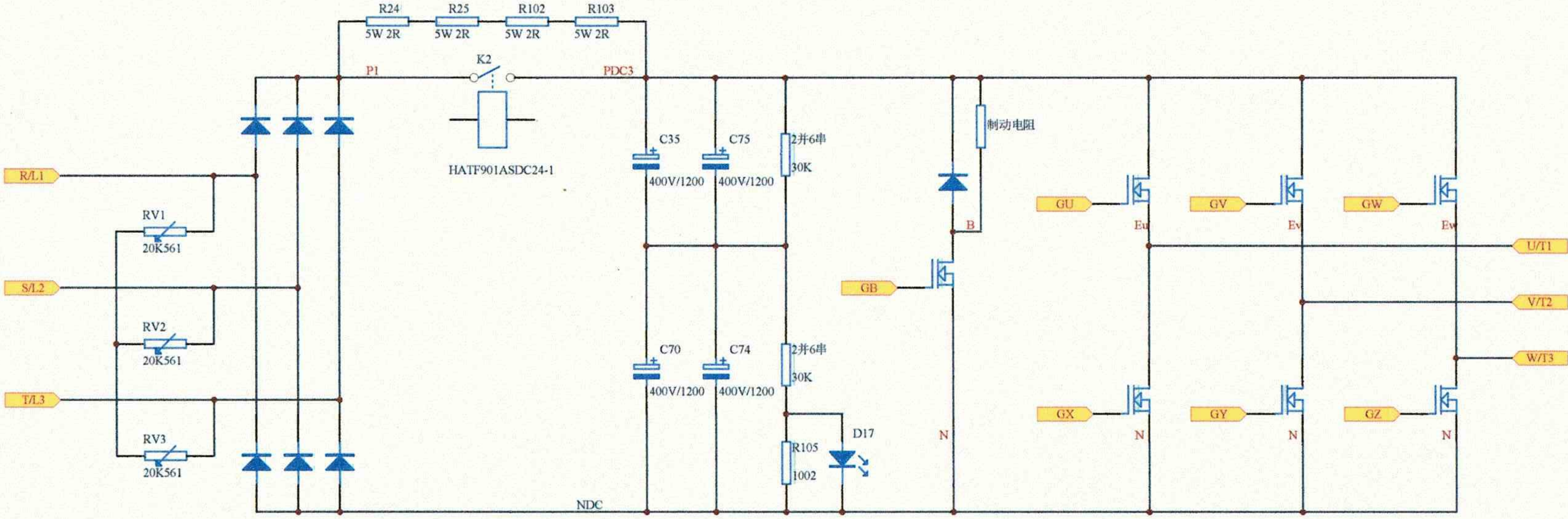


# 新时达AS380 11KW电源电路图



Title		
Size	Number	Revision
B		
Date:	15-Feb-2022	Sheet of
File:	F:\2.自绘电路图\2.电梯\电梯变频电路\新时达新时过AS380\AS380 4T001	

# AS380 11KW主电路图

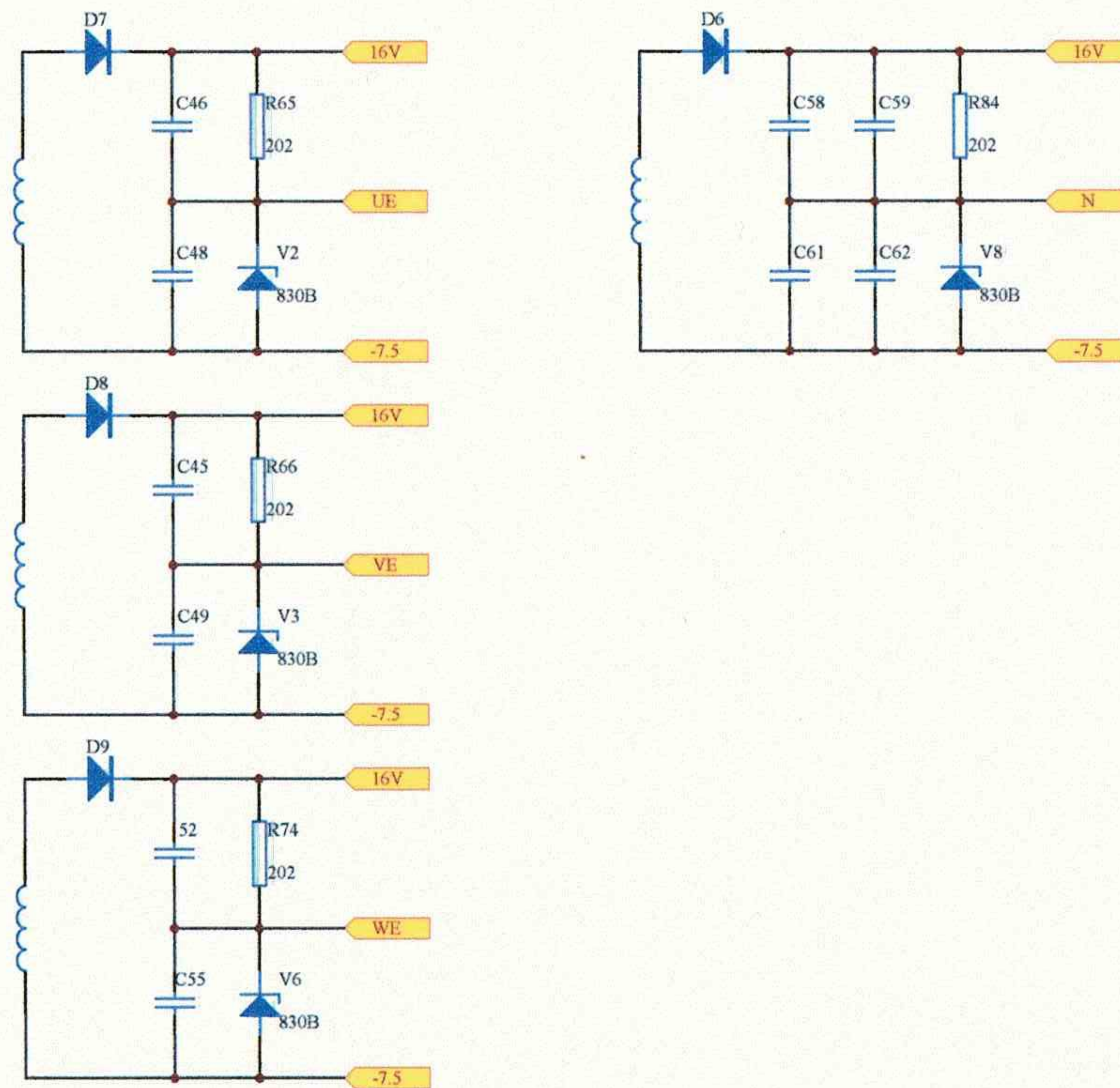


模块: 7MBR75VN120-50

驱动板型号:  
Prod0923V4  
AS.4011H.20

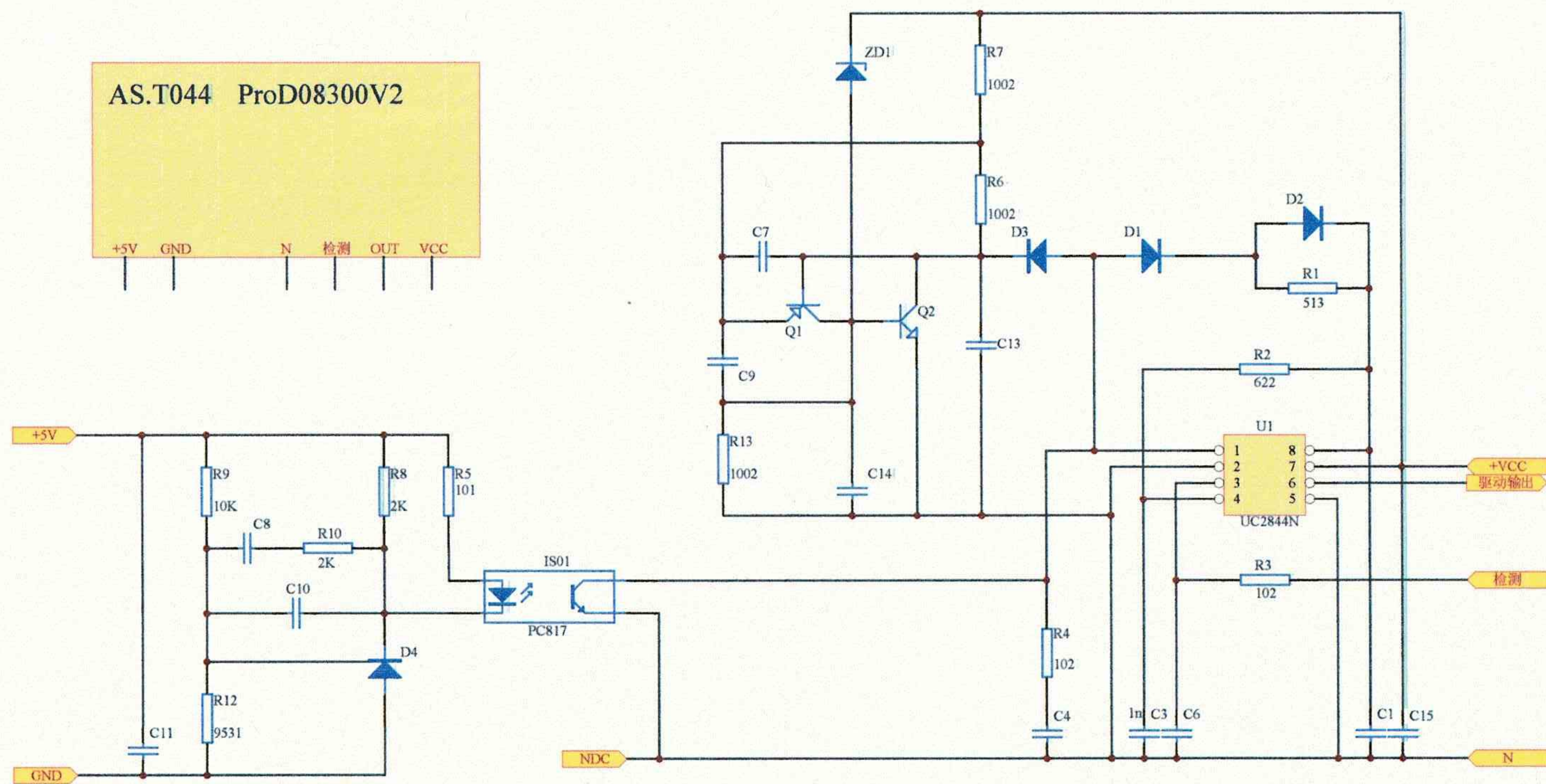
Title		
Size	Number	Revision
B		
Date:	15-Feb-2022	Sheet of
File:	FA2 自绘电路图2.电梯V1.电梯变频电路图2.1.1.1.新时达新时过AS380VAS380 470011	

# AS380 11KW 驱动电源电路图



Title		
Size	Number	Revision
B		
Date:	15-Feb-2022	Sheet of
File:	FA2 自绘电路图2.电梯\1.电梯变频电路图\2022\18\新时达新时过AS380\AS380 4T0011	

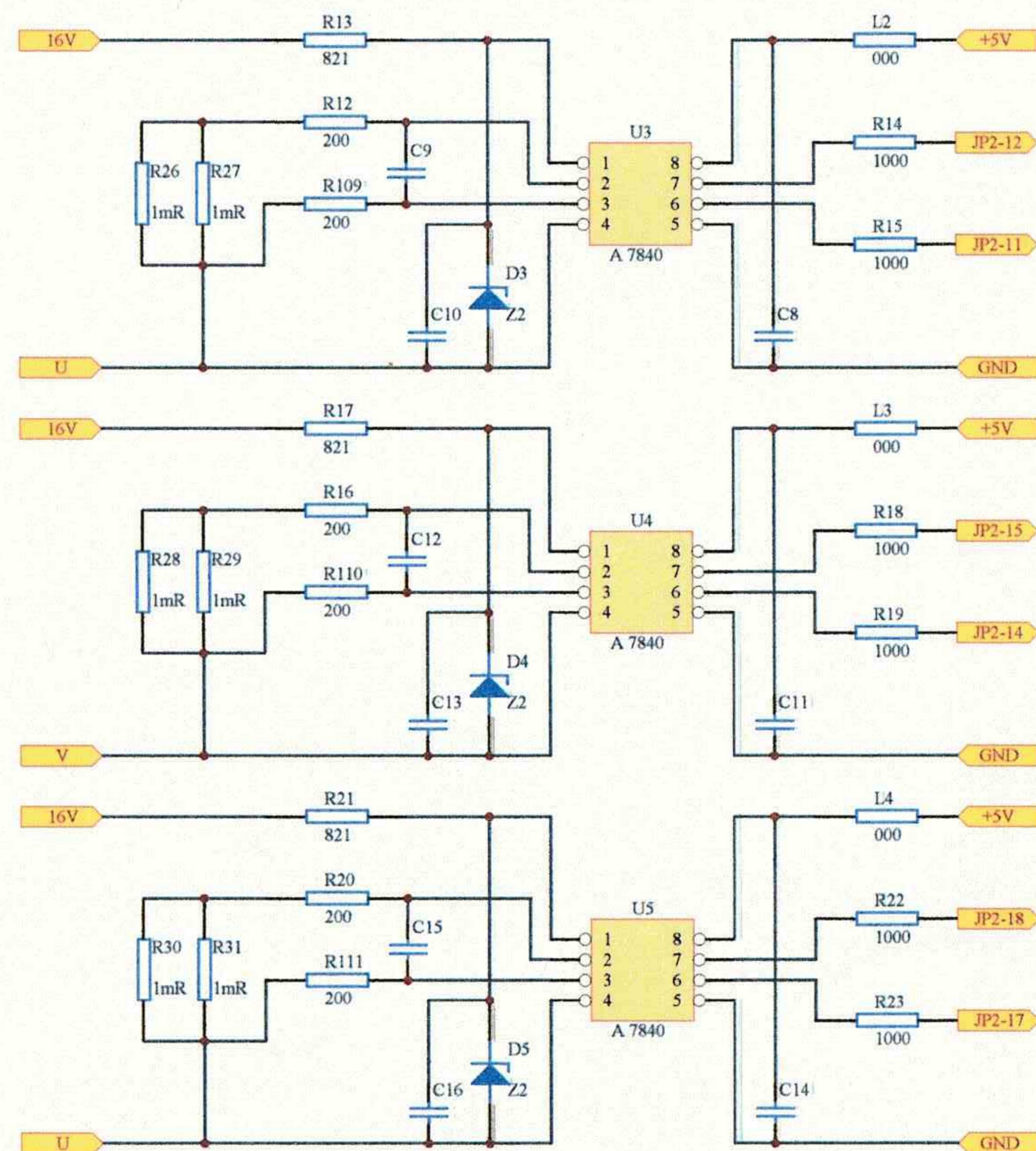
# ProD08300V3板电源电路图



变频型号:AS380 4T0011 11KW模块: 7MBR75VN120-50

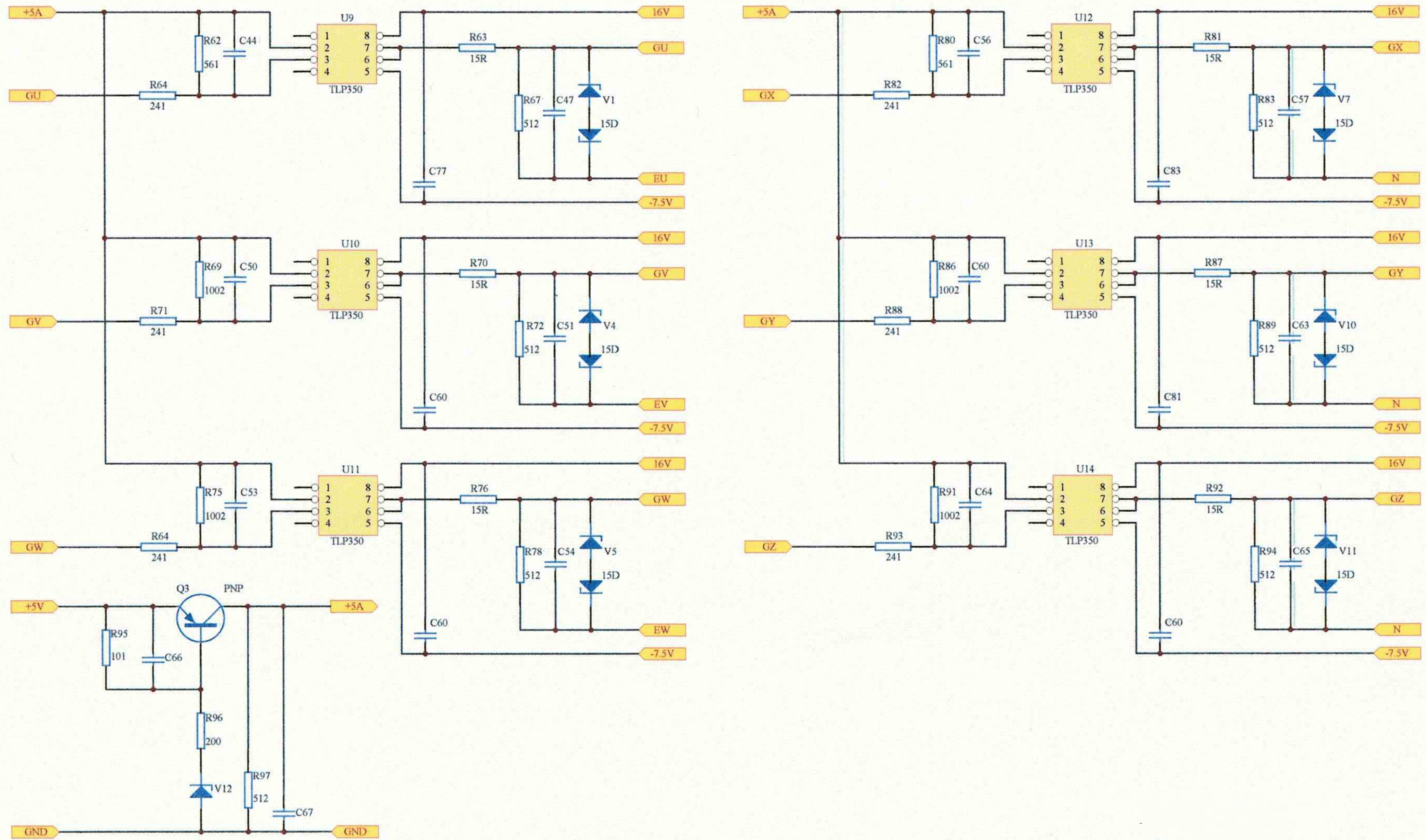
Title		
Size	Number	Revision
B		
Date:	15-Feb-2022	Sheet of
File:	F:\2.自绘电路图\2.电梯\1.电梯变频电路\2.11KW\11.新时达新时过AS380\AS380 4T0011	

# AS380 11KW 电流检测电路图



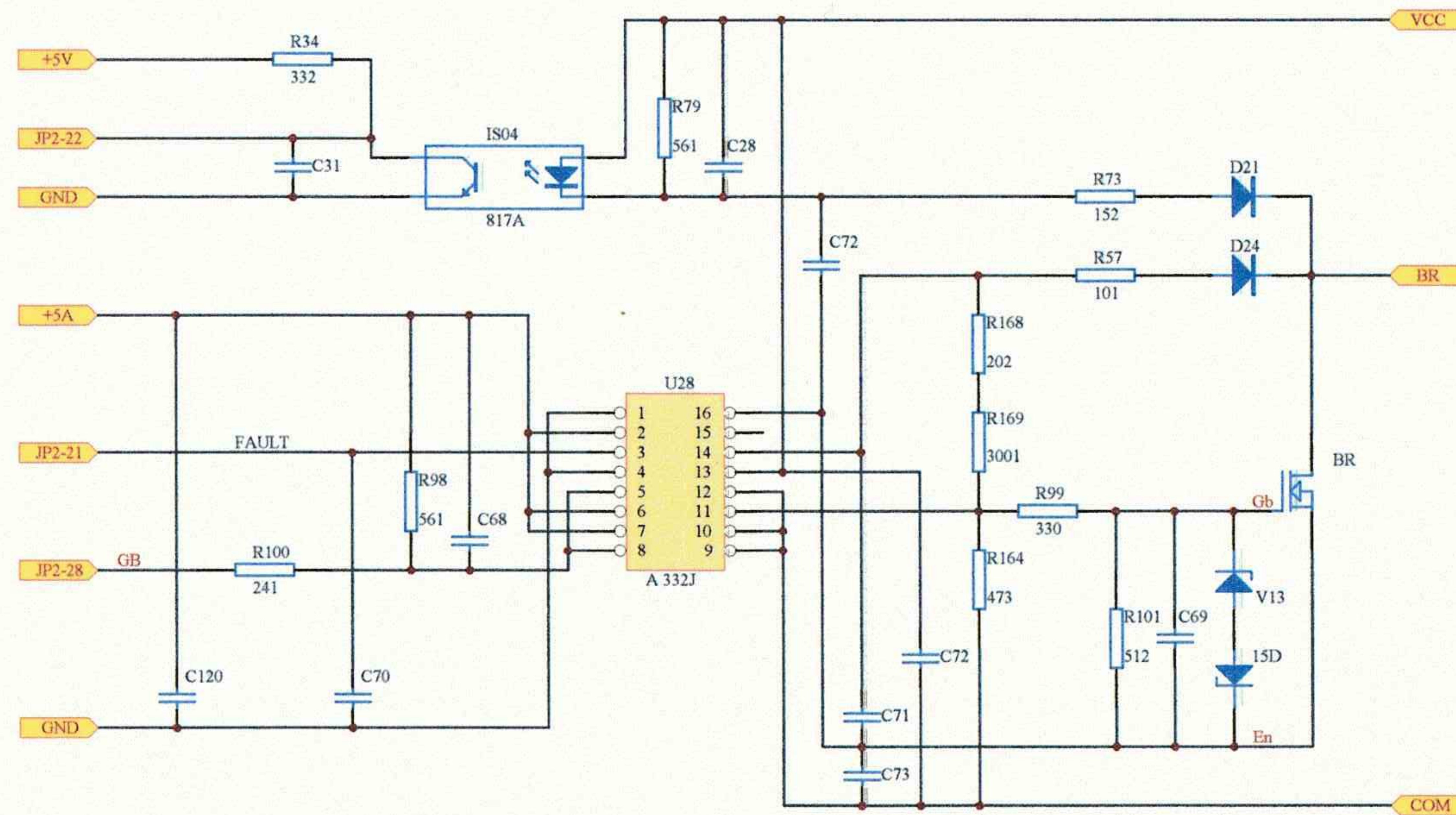
Title		
Size	Number	Revision
B		
Date:	15-Feb-2022	Sheet of
File:	FA2 自绘电路图2.电梯变频电路图2.1.1.1.新时达新时过AS380\AS380 4\T0011	

# AS380 11KW驱动电路图



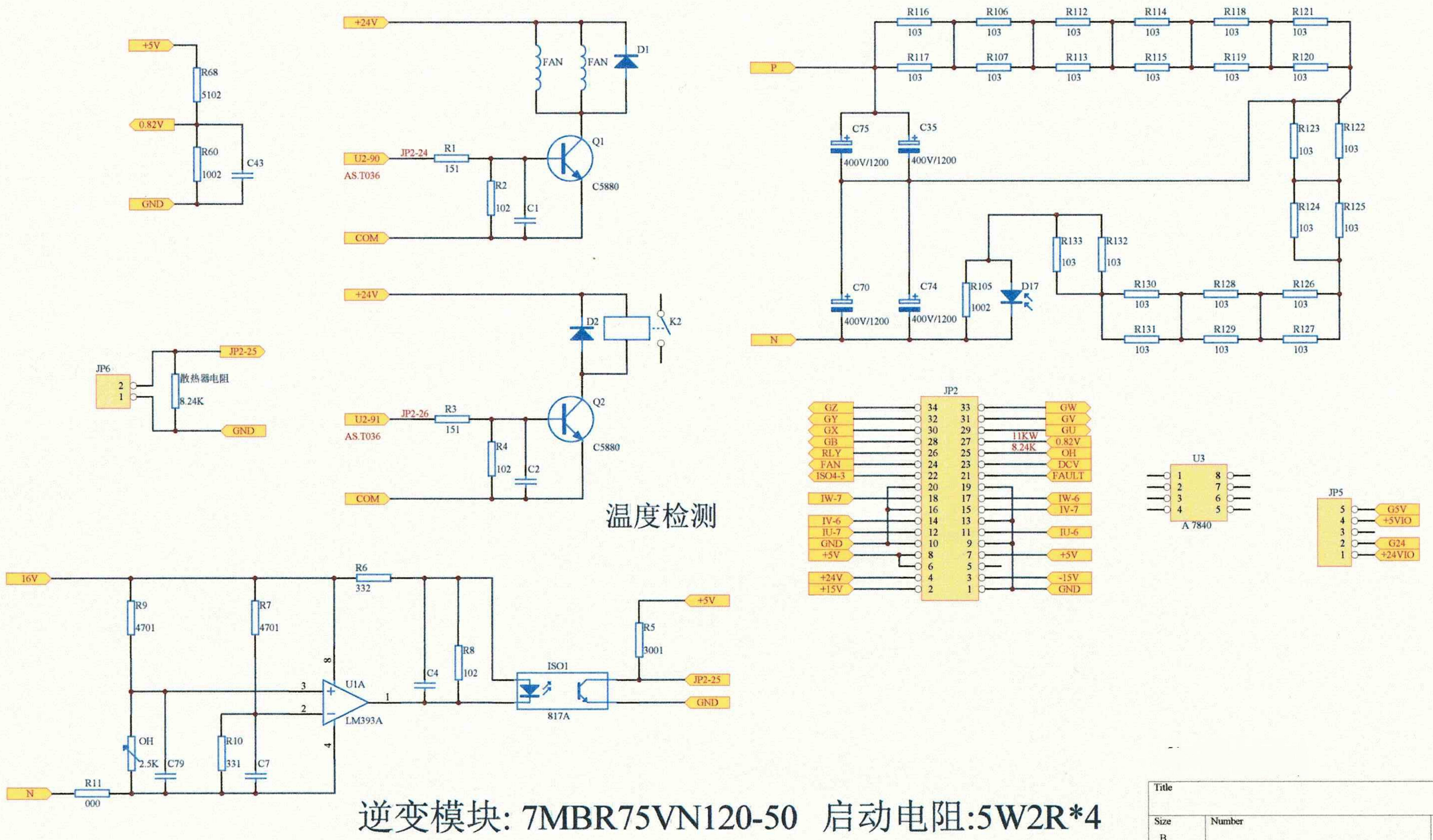
Title		
Size	Number	Revision
B		
Date:	15-Feb-2022	Sheet of
File:	F:\2 自绘电路图\2 电梯\1 电梯变频电路\图\11kw\新时达新时过AS380\AS380 4T0011	

# AS380 11KW 制动电路图



Title		
Size	Number	Revision
B		
Date:	15-Feb-2022	Sheet of
File:	F:\2 自绘电路图\2 电梯\1. 电梯变频电路图\2. 制动\3. 新时达新时过AS380\AS380 4\0011	

# 新时达AS380 11KW检测电路图



逆变模块: 7MBR75VN120-50 启动电阻: 5W2R\*4

Title		
Size	Number	Revision
B		
Date:	15-Feb-2022	Sheet of
File:	F:\2.自绘电路图\2.电梯\电梯变频电路图\新时达\新时达AS380\AS380 4T0011	