

ACS800

固件手册

ACS800 标准应用程序 7.x



ACS800 标准应用程序 7.x

固件手册

3ABD00009803 REV A
PDM: 30004947
BASED ON:3AFE 64527592 REV C
CN
生效 : 2002-07-20

目录

目录

手册介绍

概述	13
兼容性	13
安全须知	13
面向的读者	13
内容	13

启动；以及通过 I/O 口的控制

概述	15
如何启动传动设备	15
如何进行启动向导 (包含所有必要的设置)	15
如何进行受限启动 (仅含有基本设置)	17
如何通过 I/O 口控制传动单元	21
如何执行 ID Run	22
ID Run 步骤	22

控制盘

概述	25
控制盘概览	25
控制盘的操作模式键和显示信息	26
状态行	26
用控制盘控制传动	27
如何启动、停机和改变运转方向	27
如何设置转速给定值	28
实际信号显示模式	29
如何选择要显示的实际信号	29
如何显示实际信号的全称	30
如何查看和清除故障记录	30
如何显示和清除当前故障记录	31
关于故障记录	31
参数模式	32
如何选择一个参数并改变参数值	32
如何调整一个源选择 (即指针) 参数	33
功能模式	34
如何进入启动向导、浏览和退出	35
如何将数据从传动单元上传至控制盘	36
如何将数据从控制盘下载到传动单元	37
如何调整显示屏的亮度	38
传动单元选择模式	39

如何选择一个传动单元并改变其控制盘连接的 ID 号	39
在显示屏中阅读和输入组合式的布尔值	40

程序功能

概述	41
启动向导	41
指导说明	41
默认的任务顺序	41
任务和相关的传动单元参数列表	42
启动向导显示的内容	43
本地控制与外部控制	43
本地控制	44
外部控制	44
设置	44
诊断	44
方框图 :EXT1 的启动、停止和转向信号源	45
方框图 :EXT1 的给定信号源	45
给定信号类型和处理	46
设置	46
诊断	46
给定信号的修正	47
设置	47
举例	48
可编程的模拟输入	49
标准应用程序中的刷新周期	49
设置	49
诊断	49
可编程的模拟输出	50
标准应用程序中的刷新周期	50
设置	50
诊断	50
可编程的数字输入	51
标准应用程序中的刷新周期	51
设置	51
诊断	51
可编程的继电器输出	52
标准应用程序中的刷新周期	52
设置	52
诊断	52
实际信号	53
设置	53
诊断	53
电机识别	54
设置	54
瞬时掉电的运行保持	54
自动启动	55
设置	55
直流励磁	55
设置	55

直流抱闸	55
设置	55
磁通制动	56
设置	56
磁通优化	57
设置	57
加速和减速斜坡	57
设置	57
危险速度	57
设置	57
恒定速度	57
设置	57
速度控制器的整定	58
设置	58
诊断	58
速度控制性能指标	59
转矩控制性能指标	59
标量控制	59
设置	60
标量控制的传动的 IR 补偿	60
设置	60
六角形的电机磁通	60
设置	60
可编程的保护功能	61
AI<Min	61
设置	61
控制盘失效	61
设置	61
外部故障	61
设置	61
电机热保护	61
电机温度热模型	61
电机热敏电阻的使用	62
设置	62
堵转保护	62
设置	62
欠载保护	62
设置	62
电机缺相	63
设置	63
接地故障保护	63
设置	63
通讯故障	63
设置	63
可选 IO 的监控	63
设置	63
预设的故障保护	64
过电流	64
直流过电压	64
直流欠电压	64

变频器过温	64
短路	64
电源缺相	64
环境过温	64
超频	64
内部故障	65
运行极限值	65
设置	65
功率极限值	65
自动复位	65
设置	65
监控	66
设置	66
诊断	66
参数锁	66
设置	66
过程 PID 控制	66
设置	67
诊断	67
过程 PID 控制的睡眠功能	68
Example	68
设置	69
诊断	69
通过标准 I/O 口的电机温度测量	70
设置	71
诊断	71
通过模拟 I/O 扩展模块的电机温度测量	72
设置	73
诊断	73
通过使用功能块进行的自定义编程	74
机械制动控制	75
举例	75
运行时序图	76
状态转换	77
设置	78
诊断	78
主/从传动单元的使用	79
设置和诊断	79
点动功能	80
设置	81
应用宏程序	
概述	83
应用宏概述	83
工厂宏	84
默认控制连接	85
手动/自动宏	86
默认控制连接	87
PID 控制宏	88

默认控制连接	89
转矩控制宏	90
默认控制连接	91
顺序控制宏	92
操作图	92
默认控制连接	93
用户宏	94

实际信号和参数

概述	95
术语和缩略语	95
01 ACTUAL SIGNALS(实际信号)	96
02 ACTUAL SIGNALS(实际信号)	98
03 ACTUAL SIGNALS(实际信号)	98
09 ACTUAL SIGNALS(实际信号)	99
10 START/STOP/DIR (起动 / 停止 / 方向)	100
11 REFERENCE SELECT(给定选择)	102
12 CONSTANT SPEEDS (恒定速度)	107
13 ANALOGUE INPUTS (模拟输入)	110
14 RELAY OUTPUTS (继电器输出)	113
15 ANALOGUE OUTPUTS (模拟输出)	118
16 SYSTEM CTRL INPUTS(系统控制输入)	121
20 LIMITS (极限)	123
21 START/STOP(起动 / 停止)	126
22 ACCEL/DECEL(加速 / 减速)	129
23 SPEED CTRL (速度控制)	131
24 TORQUE CTRL(转矩控制)	133
25 CRITICAL SPEEDS (危险速度)	134
26 MOTOR CONTROL(电机控制)	134
27 BRAKE CHOPPER (制动斩波器)	135
30 FAULT FUNCTIONS(故障功能)	136
31 AUTOMATIC RESET (自动复位)	141
32 SUPERVISION (监控)	142
33 INFORMATION (版本信息)	144
34 PROCESS VARIABLE(过程变量)	145
35 MOT TEMP MEAS (电机温度测量)	146
40 PID CONTROL(PID 控制)	148
42 BRAKE CONTROL (制动控制)	153
50 ENCODER MODULE (编码器模块)	155
51 COMM MOD DATA (通讯模块数据)	156
52 STANDARD MODBUS (标准 MODBUS 通讯)	156
60 MASTER/FOLLOWER (主 / 从控制)	157
70 DDCS CONTROL(DDCS 控制)	159
83 ADAPT PROG CTRL(自定义编程控制)	160
84 ADAPTIVE PROGRAM(自定义编程)	161
85 USER CONSTANTS (用户常量)	163
90 D SET REC ADDR (数据集接收地址)	163
92 D SET TR ADDR(数据集发送地址)	164
96 EXTERNAL AO (外部模拟输出)	164

98 OPTION MODULES (可选模块)	167
99 START-UP DATA(起动数据)	171

故障跟踪

概述	175
安全	175
警告和故障提示	175
如何复位	175
故障记录	175
由传动发出的警告信息	176
由控制盘发出的警告信息	180
由传动发出的故障信息	181

现场总线控制

概述	187
系统概述	187
通过一个现场总线适配器模块来建立通讯	188
通过标准 Modbus 连接来进行控制	190
通讯的启动	190
Modbus 寻址	191
建立一个 Advant Fieldbus 100 (AF 100) 连接	192
光学元件型号	192
通讯的建立	193
传动控制参数	194
现场总线控制接口	198
控制字和状态字	199
给定值	199
现场总线给定选择和校正	199
给定值处理	200
实际值	201
方框图：当使用 Rxxx 型现场总线适配器时，来自现场总线控制数据	202
方框图：当使用 Rxxx 型现场总线适配器时，用于现场总线的实际值选择	203
方框图：当使用 Nxxx 型现场总线适配器时，来自现场总线传来的控制数据	204
方框图：当使用 Nxxx 型现场总线适配器时，用于现场总线的实际值选择	205
通讯协议	206
ABB Drives 通讯协议	206
现场总线给定值的比例换算	210
通用的传动通讯协议	211
速度给定值和实际速度比例换算	212
状态字、故障字、报警字和极限字	213

模拟扩展模块

概述	221
通过模拟扩展模块的转速控制	221
常规检查	221

模拟扩展模块和传动单元的设置	221
参数设置：常规转速控制模式下的双极性输入	222
参数设置：操纵杆模式控制下的双极性输入	223

附加数据：实际信号和参数

概述	225
术语和缩略语	225
现场总线寻址	225
Profibus	225
Modbus 和 Modbus Plus 寻址	225
Interbus-S 寻址	225
实际信号	226
参数	228

控制方框图

本章一览表	237
给定控制链, 图 1: 工厂、手动/自动、顺序控制和 转矩控制宏 (接下页续)	238
给定控制链, 图 1: PID 控制宏 (接下页续)	240
给定控制链, 图 2: 所有宏 (接下页续)	242
启动、停止、运行和启动联锁的处理	244
复位和开 / 关的处理	245

手册介绍

概述

本章包括手册的内容介绍，以及关于兼容性、安全、面向的读者和相关出版物的信息。

兼容性

本手册与 ACS 800 标准应用程序 7.x 版本兼容。

安全须知

遵循随传动发货时相配的手册上的所有安全须知。

- 在安装、调试和使用传动单元之前，请阅读 **完整的安全须知**。完整的安全须知在硬件手册开始部分有描述。
- 在改变功能的缺省设置之前，请阅读 **软件功能的特别警告和注意事项**。对于每种功能的警告和注意事项，在本手册用户可调参数部分介绍。

面向的读者

本手册的读者，应具备实际标准电气配线的经验、识别电子元件和电气原理图符号的基本知识。

内容

本手册包括下列章节：

- **启动；以及通过I/O接口进行控制** 介绍了如何设置应用程序，以及如何启动、停止和调整传动单元的速度。
- **控制盘** 介绍如何使用控制盘。
- **程序功能** 含有功能描述、用户的设置和诊断信号的参考列表。
- **应用宏程序** 包含了每一个宏程序的简介以及接线图。
- **实际信号和参数** 介绍了传动单元的实际信号和参数。
- **故障跟踪** 列出了故障和报警信息的原因和解决办法。

- [现场总线控制](#) 介绍了通过串行链接的通讯。
- [模拟扩展模块](#) 介绍了在传动单元和模拟 I/O 扩展模块（可选）之间的通讯。
- [附加数据：实际信号和参数](#) 包括关于实际信号和参数的更多信息。

启动；以及通过 I/O 口进行控制

概述

本章介绍如何：

- 启动
- 通过 I/O 接口进行启动、停机、改变旋转方向以及调节电机转速。
- 执行传动设备的 ID 运行


如何启动传动设备

有两种启动方法可供用户选择：运行启动向导或者执行一个基本启动。启动向导引导用户完成所有必要的启动设置工作。对于基本启动，传动设备不进行任何指导，也即：用户通过遵循本手册的说明进行基本设置。

- 如果您想运行启动向导，遵循 *如何执行启动向导（包含所有必要的设置）* 一节中的说明。
- 如果您想执行基本启动，遵循 *如何执行基本启动（仅包含基本设置）* 一节中的说明。

如何执行启动向导（包含所有必要的设置）


在您启动之前，确定手头有电机铭牌数据。

安全	
	<p>启动时，需要一个具备资格的电工来执行。 在启动过程中，必须严格遵照安全须知。参见《硬件手册》中关于安全须知的部分。</p>
<input type="checkbox"/>	<p>安装检查。参见《硬件/安装手册》中关于安装检查的部分。</p>
<input type="checkbox"/>	<p>确保电机启动不会引起任何危险。 如果出现下述情况，需要断开被驱动设备的连接：</p> <ul style="list-style-type: none"> - 旋转方向出错，有对机械设备损坏的危险；或 - 在启动中需要执行标准辨识运行操作（ID Run 仅应用在电机需要精确控制的场合）。
加电	
<input type="checkbox"/>	<p>接通电源。控制盘首先显示控制盘的辨识数据</p>
	<p>CDP312 PANEL Vx.xx</p>

	<p>... 接着是传动单元的辨识信息 ...</p> <p>... 然后显示实际信号 ...</p> <p>... 之后，显示屏中出现提示语言选择。 (在几秒钟之内如果不按键，显示屏便开始在实际值显示和启动语言选择之间交替显示)</p> <p>传动单元现在准备启动。</p>	<pre>ACS800 xx kW ID NUMBER 1 1 -> 0.0 rpm 0 FREQ 0.00 Hz CURRENT 0.00 A POWER 0.00 % 1 -> 0.0 rpm 0 *** INFORMATION *** Press FUNC to start Language Selection</pre>
选择语言		
<input type="checkbox"/>	<p>按 FUNC 键。</p>	<pre>Language Selection 1/1 LANGUAGE ? [ENGLISH] ENTER:OK ACT:EXIT</pre>
<input type="checkbox"/>	<p>通过按箭头键 (⬆️ 或 ⬇️) 滚动选择需要的语言，并按 ENTER 键确认选择。 (传动设备装载所选择的语言，然后返回实际值显示，并开始交替显示实际值和提示启动电机设置。)</p>	<pre>1 -> 0.0 rpm 0 *** INFORMATION *** Press FUNC to start guided Motor Setup</pre>
开始向导启动电机		
<input type="checkbox"/>	<p>按 FUNC 开始进入的电机参数设置。 (显示屏显示向导程序的提示信息 and 命令键。)</p>	<pre>Motor Setup 1/10 ENTER: Ok/Continue ACT: Exit FUNC: More Info</pre>
<input type="checkbox"/>	<p>按 ENTER 接着进行下一步的设置。 请遵照显示屏上的操作指示。</p>	<pre>Motor Setup 2/10 MOTOR NAMEPLATE DATA AVAILABLE? ENTER:Yes FUNC:Info</pre>

如何执行基本启动 (仅含有基本设置)

在您启动之前，确定手头有电机铭牌数据。

安全	
	<p>启动时，需要一个具备资格的电工来执行。</p> <p>在启动过程中，必须严格遵照安全须知。参见《硬件手册》中关于安全须知的部分。</p>
<p><input type="checkbox"/> 安装检查。参见《硬件/安装手册》中关于安装检查的部分。</p> <p><input type="checkbox"/> 确保电机启动不会引起任何危险。 如果出现下述情况，需要断开被驱动设备的连接：</p> <ul style="list-style-type: none"> - 旋转方向出错，有损坏的危险；或 - 在启动中需要执行 Standard ID Run(标准识别运行)操作(ID Run 仅应用在电机需要控制精确度的场合)。 	
加电	
<p><input type="checkbox"/> 接通电源。控制盘首先显示控制盘的辨识数据 ...</p> <p>... 接着，显示传动单元的辨识信息 ...</p> <p>... 然后显示实际信号 ...</p> <p>... 之后，显示屏中出现提示启动语言选择。 (在几秒钟之内如果不按键，显示屏便开始在实际值显示和启动语言选择之间交替显示)</p> <p>按 ACT 清除提示语言选择的信息。 传动单元准备进行基本启动。</p>	<pre> CDP312 PANEL Vx.xx ACS800 xx kW ID NUMBER 1 1 -> 0.0 rpm 0 FREQ 0.00 Hz CURRENT 0.00 A POWER 0.00 % 1 -> 0.0 rpm 0 *** INFORMATION *** Press FUNC to start Language Selection 1 -> 0.0 rpm 0 FREQ 0.00 Hz CURRENT 0.00 A POWER 0.00 % </pre>
手动输入启动数据 (参数组 99)	
<p><input type="checkbox"/> 选择语言。通常，参数设置过程如下所示。</p> <p>参数设置过程：</p> <ul style="list-style-type: none"> - 按 PAR 进入控制盘的参数模式设置。 - 按双箭头键 (▲ 或 ▼) 滚动选择到所要设置的参数组名。 - 按单箭头键 (◀ 或 ▶) 滚动选择到参数组内的参数。 - 按 ENTER 激活所设置的新值。 - 修改参数值可以按箭头键 (▲ 或 ▼)，也可以按双箭头键 (▲ 或 ▼) 进行快速修改。 - 按 ENTER 使确认新值 (这时括弧消失)。 	<pre> 1 -> 0.0 rpm 0 99 START-UP DATA 01 LANGUAGE ENGLISH 1 -> 0.0 rpm 0 99 START-UP DATA 01 LANGUAGE [ENGLISH] </pre>

- 选择应用宏程序。参数设置过程如上所示。
缺省值 FACTORY 适用于大多数场合。

- 选择电机控制模式。参数设置过程如上所示。
在大多数情况下使用 DTC 控制模式，而在下述情况下推荐使用 SCALAR 控制模式：
- 对于多电机的传动单元，即连接至传动设备的电机数目不确定时。
- 当电机的额定电流小于变频器额定电流的 1/6 时。
- 当变频器不与电机连接，而仅用于测试目的时。

- 根据电机铭牌参数输入电机数据。

V		Hz	kW	r/min	A	cos φ	I/A/N	t E/s
690 Y	50	30	1475	32.5	0.83			
400 D	50	30	1475	56	0.83			
660 Y	50	30	1470	34	0.83			
380 D	50	30	1470	59	0.83			
415 D	50	30	1475	54	0.83			
440 D	60	35	1770	59	0.83			

- 电机额定电压

允许范围：ACS 800 为 $1/2 \cdot U_N \sim 2 \cdot U_N$ (U_N 指在每一个额定电压范围内最高的电压值，如 415VAC 对应 400VAC 单元、500VAC 对应 500VAC 单元，而 690VAC 对应 600VAC 单元)

- 电机额定电流

允许范围：ACS 800 为 $1/6 \cdot I_{2hd} \sim 2 \cdot I_{2hd}$

- 电机额定频率

范围：8 ~ 300 Hz

- 电机额定转速

范围：1 ~ 18000 rpm

- 电机额定功率

范围：0 ~ 9000 kW

1 -> 0.0 rpm 0
99 START-UP DATA
02 APPLICATION MACRO
[]

1 -> 0.0 rpm 0
99 START-UP DATA
04 MOTOR CTRL MODE
[DTC]

注意：设置电机数据时，其参数值一定要与电机铭牌上的值一致。例如：铭牌上电机的额定转速是 1440 rpm，这时如果将 99.08 MOTOR NOM SPEED 的参数值设为 1500 rpm，就会导致传动设备不能正常工作。








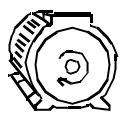

1 -> 0.0 rpm 0
99 START-UP DATA
05 MOTOR NOM VOLTAGE
[]

1 -> 0.0 rpm 0
99 START-UP DATA
06 MOTOR NOM CURRENT
[]

1 -> 0.0 rpm 0
99 START-UP DATA
07 MOTOR NOM FREQ
[]

1 -> 0.0 rpm 0
99 START-UP DATA
08 MOTOR NOM SPEED
[]

1 -> 0.0 rpm 0
99 START-UP DATA
09 MOTOR NOM POWER
[]

	输入电机数据之后，显示屏中会出现警告信息。这说明电机参数已经被设置，并且传动设备已经准备启动电机识别 (ID Magnetisation 或 ID Run)。	1 -> 0.0 rpm 0 ** WARNING ** ID MAGN REQ
□	选择电机识别的模式。 缺省值 ID MAGN(励磁识别) 适合于大多数场合，它也用于基本启动过程。 如果出现下列情况，则选择 ID Run (STANDARD 或 REDUCED)： - 运行点接近零速度，和/或 - 在很宽的速度范围内，运行在高于电机额定转矩并且不带任何速度测量反馈。 若要获取更多信息，请参见下面“如何执行运行辨识”部分。	1 -> 0.0 rpm 0 99 START-UP DATA 10 MOTOR ID RUN [ID MAGN]
励磁辨识 (电机 ID Run 选项为 NO)		
□	按 LOC/REM 键改为本地控制 (L 显示在第一排)。 按  运行励磁识别模式。在零速下电机励磁 20-60 秒。这时会显示两个警告信息： 上方的警告信息在励磁时显示。 下方的警告信息在励磁结束后显示。	1 L-> 0.0 rpm I ** WARNING ** ID MAGN 1 L-> 0.0 rpm 0 ** WARNING ** ID DONE
电机运转方向		
□	检查电机的运转方向。 - 按 ACT 使状态行可见。 - 先按 REF 后按箭头键 ( ,  ,  或 ) 将速度给定值从零增加到一个小值。 - 按  启动电机。 - 检查电机是否按要求的方向旋转。 - 按  停止电机运行。 改变电机的运转方向。 - 断开传动单元的电源连接，等待 5 分钟直到回路中的电容器放电完毕。用万用表测量每一个输入端子 (U1、V1 和 W1) 和零线之间的电压值，以确保变频器放电完毕。 - 在电机端子或电机连线盒中交换电机两个火线的位置。 - 接通电源进行验证，并重复如上所示的检查步骤。	1 L->[xxx] rpm I FREQ xxx Hz CURRENT xx A POWER xx %  正转  反转
转速极限值和加速/减速时间		
□	设置最小转速。	1 L-> 0.0 rpm 0 20 LIMITS 01 MINIMUM SPEED []

<input type="checkbox"/>	设置最大转速。	<pre> 1 L-> 0.0 rpm 0 20 LIMITS 02 MAXIMUM SPEED [] </pre>
<input type="checkbox"/>	设置加速时间 1。 注意：如果应用了两种加速时间，需要再检查 加速时间 2 的设置。	<pre> 1 L-> 0.0 rpm 0 22 ACCEL/DECEL 02 ACCELER TIME 1 [] </pre>
<input type="checkbox"/>	设置减速时间 1。 注意：如果应用了两种减速时间，需要再设置 减速时间 2。	<pre> 1 L-> 0.0 rpm 0 22 ACCEL/DECEL 03 DECELER TIME 1 [] </pre>
传动单元现在已准备投用		

如何通过 I/O 接口控制传动单元

下表描述了当出现下述情况时，如何通过数字输入和模拟输入来操纵传动单元：

- 起动电机的数据设置已完成，并且
- 默认参数（出厂设置）设置有效。

原始设置	
<p>确认 Factory 宏程序有效。</p> <p>如果您需要改变电机的运转方向，请将参数 10.03 设置为 REQUEST。</p> <p>确认控制电路接线是否按 Factory 宏程序中的配线图进行了正确连线。</p> <p>确认传动设备处于外部控制模式。按 LOC/REM 键可以对外部控制和本地控制进行选择。</p>	<p>参见 参数 99.02.</p> <p>参见“应用宏程序”章</p> <p>在外部控制模式下，显示屏的第一行不会出现L字母。</p>
启动并控制电机转速	
<p>接通数字输入 DI1 启动电机。</p>	<p>1 -> 0.0 rpm I</p> <p><u>FREQ</u> 0.00 Hz</p> <p>CURRENT 0.00 A</p> <p>POWER 0.00 %</p>
<p>通过调节模拟输入 AI1 的电压值来调节电机转速。</p>	<p>1 -> 500.0 rpm I</p> <p><u>FREQ</u> 16.66 Hz</p> <p>CURRENT 12.66 A</p> <p>POWER 8.33 %</p>
改变电机的运转方向	
<p>正向：断开数字输入 DI2。</p>	<p>1 -> 500.0 rpm I</p> <p><u>FREQ</u> 16.66 Hz</p> <p>CURRENT 12.66 A</p> <p>POWER 8.33 %</p>
<p>反向：接通数字输入 DI2。</p>	<p>1 <- 500.0 rpm I</p> <p><u>FREQ</u> 16.66 Hz</p> <p>CURRENT 12.66 A</p> <p>POWER 8.33 %</p>
停止电机的运行	
<p>断开数字输入 DI1。</p>	<p>1 -> 500.0 rpm 0</p> <p><u>FREQ</u> 0.00 Hz</p> <p>CURRENT 0.00 A</p> <p>POWER 0.00 %</p>

如何执行 ID Run

传动单元在首次启动时，将自动进入 ID Magnetisation(励磁识别) 模式。在大多数应用中，不需要执行 ID Run(辨识运行) 模式。而在下列情况下，应选择 ID Run (Standard 或 Reduced) 模式：

- 运行点接近零速度，和 / 或
- 实际转矩在一个很宽的速度范围内波动，并高于电机的额定转矩，而没有任何速度测量反馈。

如果被驱动设备无法与电机脱离，应选择 Reduced ID Run(简化辨识运行) 模式，而不是 Standard ID Run (标准辨识运行) 模式。

ID Run 步骤

注意：如果参数值 (组 10 ~ 98) 在运行 ID Run 之前被修改过。请检查新设定值是否满足下列条件：


- 20.01 MINIMUM SPEED ≤ 0 rpm
- 20.02 MAXIMUM SPEED $> 80\%$ of motor rated speed
- 20.03 MAXIMUM CURRENT $\geq 100\% \cdot I_{hd}$
- 20.04 MAXIMUM TORQUE $> 50\%$

- 确认控制盘在本地控制模式下 (在状态行有 L 显示)。按 **LOC/REM** 键进行两种模式切换。
- 将 ID Run 模式设置为 STANDARD 或 REDUCED。

```
1 L ->1242.0 rpm      0
99 START-UP DATA
10 MOTOR ID RUN
[STANDARD]
```

- 按 **ENTER** 键确认选择，然后会显示下列信息：

```
1 L ->1242.0 rpm      0
ACS800 55 kW
**WARNING**
ID RUN SEL
```

- 要启动 ID Run，按  键。此时 Run Enable 信号必须激活 (参见 参数 16.01 RUN ENABLE)。

ID Run 启动时的警告信息	ID Run 运行时的警告信息	ID Run 成功完成时的警告信息
<pre>1 L -> 1242.0 rpm I ACS800 55 kW **WARNING** MOTOR STARTS</pre>	<pre>1 L -> 1242.0 rpm I ACS800 55 kW **WARNING** ID RUN</pre>	<pre>1 L -> 1242.0 rpm I ACS800 55 kW **WARNING** ID DONE</pre>

通常在 ID Run 模式下，不建议按任何控制键，仅下述情况除外：

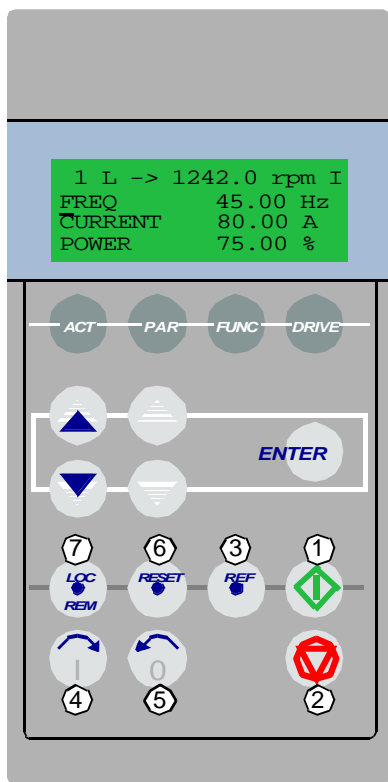
- 在任何时间，可以按控制盘的停止键 (⏹) 来停止 Motor ID Run 的运行。
- 在按启动键 (⏻) 启动 ID Run 之后，可以先按 **ACT** 键，然后按双箭头键 (↔) 来查看实际值。

控制盘

概述

本章介绍了如何使用控制盘 CDP 312 或 CDP 312R。

控制盘概览



液晶显示屏可以显示4行，每行20个字符。

在启动参数组（参数 99.01），可以对语言进行选择。

控制盘有四种操作模式：

- 实际信号显示模式 (ACT 键)
- 参数模式 (PAR 键)
- 功能模式 (FUNC 键)
- 传动选择模式 (DRIVE 键)

单箭头键、双箭头键和 ENTER 键的用途取决于控制盘的操作模式。

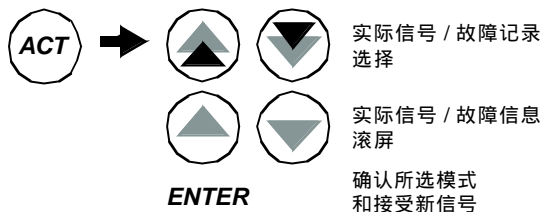
传动控制键如下所示：

序号	用途
1	启动
2	停机
3	激活给定数值设置
4	正转
5	反转
6	故障复位
7	本地控制/远程（外部）控制

控制盘操作模式键和显示信息

下图列出了控制盘的各种功能键，以及相关功能键的基本操作方法和显示信息。

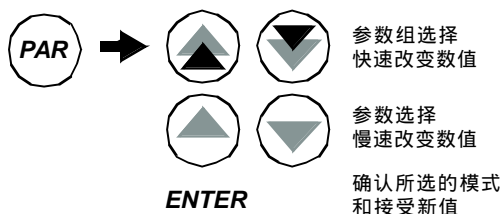
实际信号显示模式



```
1 L -> 1242.0 rpm O
FREQ      45.00 Hz
CURRENT   80.00 A
POWER     75.00 %
```

← 状态行
实际信号
名称与数值

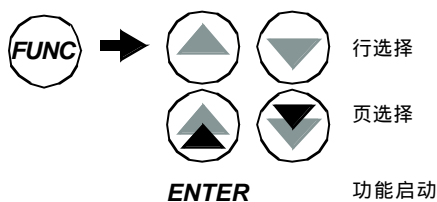
参数模式



```
1 L -> 1242.0 rpm O
10 START/STOP/DIR
01 EXT1 STRT/STP/DIR
DI1,2
```

← 状态行
参数组
参数
参数值

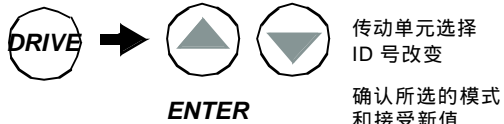
功能模式



```
1 L -> 1242.0 rpm O
Motor Setup
Application Macro
Speed Control EXT1
```

← 状态行
功能列表

传动单元选择模式

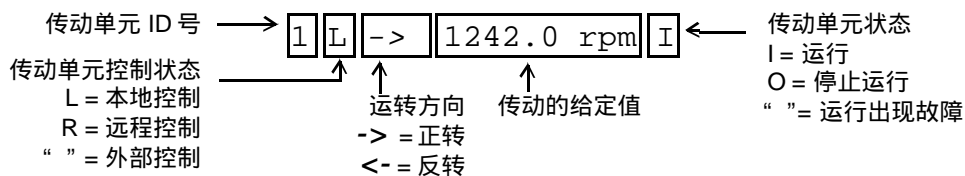


```
ACS 800 75 kW
ASAA7000 / xxxxxxx
ID NUMBER 1
```

← 传动单元类型
SW 版本 / 应用程序
版本和 ID 号

状态行

下图解释了状态行的数字信息。



用控制盘控制传动

用户通过控制盘可以对传动进行如下控制：

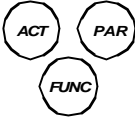


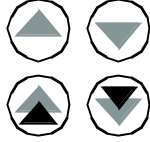
- 电机的启动、停机和转向；
- 电机的转速给定值或转矩给定值；
- 一个过程给定（当激活过程 PID 控制时）；
- 对故障信息和警告信息进行复位；
- 切换本地控制和外部控制模式。

当传动单元处于本地控制模式，并在显示屏状态行显示本地控制时，控制盘可用于对传动进行控制。

如何启动、停机和改变运转方向

步骤	功能	按键	显示
1.	显示状态行		1 -->1242.0 rpm I FREQ 45.00 Hz CURRENT 80.00 A POWER 75.00 %
2.	切换为本地控制 (仅当传动单元不在本地控制模式下，即在显示屏第一行没有字母 L 时。)		1 L -->1242.0 rpm I FREQ 45.00 Hz CURRENT 80.00 A POWER 75.00 %
3.	停机		1 L -->1242.0 rpm O FREQ 45.00 Hz CURRENT 80.00 A POWER 75.00 %
4.	起动		1 L -->1242.0 rpm I FREQ 45.00 Hz CURRENT 80.00 A POWER 75.00 %
5.	反向运转		1 L <-1242.0 rpm I FREQ 45.00 Hz CURRENT 80.00 A POWER 75.00 %
6.	正向运转		1 L -->1242.0 rpm I FREQ 45.00 Hz CURRENT 80.00 A POWER 75.00 %

如何设置转速给定值

步骤	功能	按键	显示
1.	显示状态行		1 ->1242.0 rpm I FREQ 45.00 Hz CURRENT 80.00 A POWER 75.00 %
2.	切换为本地控制 (仅当传动单元不在本地控制模式下,即在显示屏第一行没有字母L时。)		1 L ->1242.0 rpm I FREQ 45.00 Hz CURRENT 80.00 A POWER 75.00 %
3.	进入给定设置功能		1 L ->[1242.0 rpm]I FREQ 45.00 Hz CURRENT 80.00 A POWER 75.00 %
4.	修改给定值 (慢速改变) (快速改变)		1 L ->[1325.0 rpm]I FREQ 45.00 Hz CURRENT 80.00 A POWER 75.00 %
5.	保存给定值 (新值存储存在永久存储器中,即使断电,也会自动保存。)	ENTER	1 L -> 1325.0 rpm I FREQ 45.00 Hz CURRENT 80.00 A POWER 75.00 %



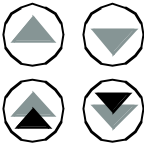
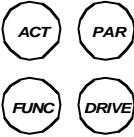
实际信号显示模式

在实际信号显示模式下，用户可以：



- 在显示屏上同时显示三个实际信号；
- 选择需要显示的实际信号；
- 查看故障记录；
- 对故障记录进行复位。

用户按 **ACT** 键即可进入实际信号显示模式，或者在一分钟之内不按任何键也可返回实际信号显示模式。

如何选择在显示屏幕上的实际信号






步骤	功能	按键	显示
1.	进入实际信号显示模式。		1 L -> 1242.0 rpm I FREQ 45.00 Hz CURRENT 80.00 A POWER 75.00 %
2.	选择某一行。 (由一个闪烁的光标指示所选定)		1 L -> 1242.0 rpm I FREQ 45.00 Hz CURRENT 80.00 A POWER 75.00 %
3.	进入实际信号选择功能。	ENTER	1 L -> 1242.0 rpm I 1 ACTUAL SIGNALS 04 CURRENT 80.00 A
4.	选择一个实际信号。 改变实际信号组。		1 L -> 1242.0 rpm I 1 ACTUAL SIGNALS 05 TORQUE 70.00 %
5.a	确认选择并返回实际信号显示模式。	ENTER	1 L -> 1242.0 rpm I FREQ 45.00 Hz TORQUE 70.00 % POWER 75.00 %
5.b	取消所做选择，恢复原设置。 进入所按键的模式。		1 L -> 1242.0 rpm I FREQ 45.00 Hz CURRENT 80.00 A POWER 75.00 %

如何显示实际信号的全称

步骤	功能	按键	显示
1.	显示三个实际信号的全称。	保持 	1 L -> 1242.0 rpm I FREQUENCY CURRENT POWER
2.	返回实际信号选择模式。	释放 	1 L -> 1242.0 rpm I FREQ 45.00 Hz CURRENT 80.00 A POWER 75.00 %

如何查看和清除故障记录

注意：如果故障或警告正在发生，则不能清除故障记录。

步骤	功能	按键	显示
1.	进入实际信号选择模式。		1 L -> 1242.0 rpm I FREQ 45.00 Hz CURRENT 80.00 A POWER 75.00 %
2.	进入故障记录显示功能。		1 L -> 1242.0 rpm I 1 LAST FAULT +OVERCURRENT 6451 H 21 MIN 23 S
3.	选择上条 (UP) 或下条 (DOWN) 故障 / 警告记录。 清除故障记录。	 	1 L -> 1242.0 rpm I 2 LAST FAULT +OVERVOLTAGE 1121 H 1 MIN 23 S 1 L -> 1242.0 rpm I 2 LAST FAULT H MIN S
4.	返回实际信号显示模式。		1 L -> 1242.0 rpm I FREQ 45.00 Hz CURRENT 80.00 A POWER 75.00 %

如何显示和清除当前故障记录



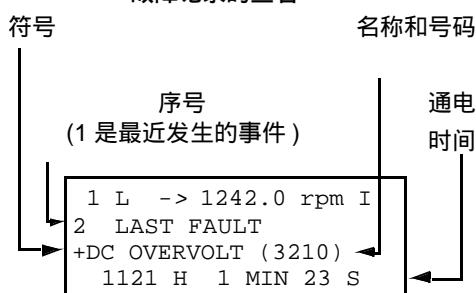
警告！故障被清除之后，如果这时选择有效的启动命令，则传动单元会立即启动。如果故障未被清除，传动单元会再次跳闸。

步骤	功能	按键	显示
1.	显示当前故障记录。		1 L -> 1242.0 rpm ACS 801 75 kW ** FAULT ** ACS800 TEMP
2.	将故障复位。		1 L -> 1242.0 rpm 0 FREQ 45.00 Hz CURRENT 80.00 A POWER 75.00 %

关于故障记录

故障记录存储传动单元最近发生的故障、警告和复位信息。下表描述了事件如何存储在故障记录中。

故障记录的查看		事件	显示信息
符号	名称和号码	传动单元检测到一个故障，然后产生故障信息。	事件的序号和 LAST FAULT 文字。 “+”号和故障名。 总的通电时间。
序号 (1 是最近发生的事件)	通电时间	用户复位故障信息。	事件的序号和 LAST FAULT 文字。 -RESET FAULT 文字。 总的通电时间。
		传动单元产生一个警告信息。	事件的序号和 LAST WARNING 文字。 “+”号和警告名。 总的通电时间。
		传动单元解除警告信息。	事件的序号和 LAST WARNING 文字。 “-”号和警告名。 总的通电时间。








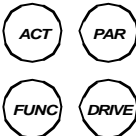
参数模式

在参数模式下，用户可以：

- 查看参数值；
- 改变参数设置。

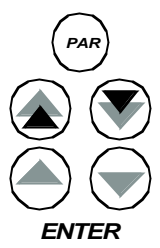

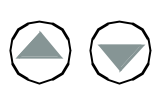
用户按 **PAR** 键即可进入参数模式状态。

如何选择一个参数并改变参数值

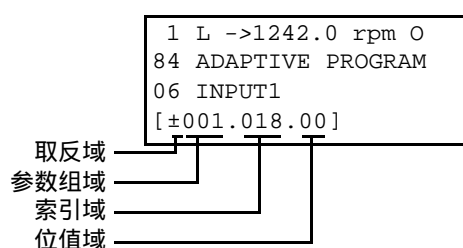
步骤	功能	按键	显示
1.	进入参数模式。		1 L -> 1242.0 rpm O 10 START/STOP/DIR 01 EXT1 STRT/STP/DIR DI1,2
2.	选择一个参数组。		1 L -> 1242.0 rpm O 11 REFERENCE SELECT 01 KEYPAD REF SEL REF1 (rpm)
3.	在组内选择一个参数。		1 L -> 1242.0 rpm O 11 REFERENCE SELECT 03 EXT REF1 SELECT AI1
4.	进入参数设置功能。	ENTER	1 L -> 1242.0 rpm O 11 REFERENCE SELECT 03 EXT REF1 SELECT [AI1]
5.	改变参数值。 - (慢速改变数字及文字) - (快速改变数字值，仅对数字有效)	 	1 L -> 1242.0 rpm O 11 REFERENCE SELECT 03 EXT REF1 SELECT [AI2]
6a.	存储新参数值。	ENTER	1 L -> 1242.0 rpm O 11 REFERENCE SELECT 03 EXT REF1 SELECT AI2
6b.	为了取消新的设置并恢复原有设置，按任意一个模式选择键退出，并同时进入相应的模式。		1 L -> 1242.0 rpm O 11 REFERENCE SELECT 03 EXT REF1 SELECT AI1

如何调整一个源选择（指针）参数

大多数参数都可以直接定义用在传动单元应用程序中的值。而源选择（指针）参数则例外。它们指向其它参数的值，并且参数设置步骤也不同于其它参数类型。

步骤	功能	按键	显示
1.	参见上表来进行下列工作： - 进入参数模式； - 选择正确的参数组和参数； - 进入参数设置模式。		1 L ->1242.0 rpm O 84 ADAPTIVE PROGRAM 06 INPUT1 [±000.000.00]
2.	在取反域、参数组域、索引域和位值域选择中来回切换。 ¹⁾		1 L ->1242.0 rpm O 84 ADAPTIVE PROGRAM 06 INPUT1 [±000. <u>000</u> .00]
3.	调整域值。		1 L ->1242.0 rpm O 84 ADAPTIVE PROGRAM 06 INPUT1 [±000. <u>018</u> .00]
4.	接受新值。	ENTER	

1)



取反域：将选择的参数值取反。加号 (+)：不取反；减号 (-)：取反。

位值域：选择位值（仅仅当参数值为一布尔数时有效）。

索引域：选择参数索引号。

参数组域：选择参数组。

注意：源选择参数除了可以指向其它参数以外，也可以自己定义一个常数。如下所示：

- 改变取反域的值 C，此时显示行发生变化，其它行变为常数设置域；
- 给常数设置域赋值；
- 按 Enter 键确认。

功能模式

在功能模式下，用户可以：

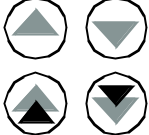
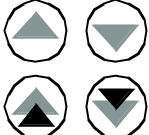

- 运行一个向导程序来调节传动单元的设置（帮助向导）；
- 将参数值和电机数据从传动单元上传至控制盘；
- 将参数组 1-97 的值从控制盘下载到传动单元¹⁾；
- 调节显示屏的对比度。

用户按下 **FUNC** 键即可进入功能模式。

¹⁾ 参数组 98、99 和电机识别数据不包括在其内。这种做法限制了错误电机数据的下载，但是，在一些特殊情况下，也可以下载所有的参数组。想获得更多信息，请联系当地 ABB 代表处。

启动向导的启动、浏览和退出

下表展示了按键的操作方法，这些键通过帮助信息来引导用户。这里用启动向导中的电机参数设置为例进行说明。

步骤	功能	按键	显示
1.	进入功能模式。		1 L -> 1242.0 rpm 0 Motor Setup Application Macro Speed Control EXT1
2.	从列出项中选择一个任务或功能项。 (闪烁的光标指示了所选项) 双箭头键：翻页，以便显示更多的操作向导/功能项。		1 L -> 1242.0 rpm 0 Motor Setup Application Macro Speed Control EXT 1
3.	进入所选任务。	ENTER	Motor Setup 1/10 ENTER: Ok/Continue ACT: Exit FUNC: More Info
4.	接受并继续。	ENTER	Motor Setup 2/10 MOTOR NAMEPLATE DATA AVAILABLE? ENTER:Yes FUNC:Info
5.	接受并继续。	ENTER	Motor Setup 3/10 MOTOR NOM VOLTAGE? [0 V] ENTER:Ok RESET:Back
6.	a. 调整传动参数。 b. 查询相关值的信息。 (滚动显示信息并返回功能项)	 FUNC 	Motor Setup 3/10 MOTOR NOM VOLTAGE? [415 V] ENTER:Ok RESET:back INFO P99.05 Set as given on the motor nameplate.
7.	a. 确认新值并进行下一步操作。 b. 取消设置并返回上一步。	ENTER RESET	Motor Setup 4/10 MOTOR NOM CURRENT? [0.0 A] ENTER:Ok RESET:Back Motor Setup 3/10 MOTOR NOM VOLTAGE? [415 V] ENTER:Ok RESET:back
8.	取消并退出 (2 x ACT 表示连续按 ACT 键两次) 注意：1 x ACT 返回设定任务的首次显示值。	2 x ACT	1 L -> 0.0 rpm 0 FREQ 0.00 Hz CURRENT 0.00 A POWER 0.00 %

如何将数据从传动单元上传至控制盘

注意：


- 在下载之前须进行上传；
- 确认目标传动单元的程序版本与源传动单元的程序版本相同，参见参数 33.01 和 33.02；
- 将控制盘从一个传动单元移开之前，确认控制盘处于远程控制模式状态（可以通过 LOC/REM 键进行改变）。
- 下载之前传动单元必须处于停止状态。

在上传之前，每个传动单元进行下列步骤：

- 设置电机参数；
- 激活可选设备的通讯（参见参数组 98 OPTION MODULES）；

在上传之前，对源传动单元进行如下操作，即可获取拷贝：

- 设置参数组 10 - 97 的值；
- 进行下述上传步骤。











步骤	功能	按键	显示
1.	进入功能模式。		1 L -> 1242.0 rpm O Motor Setup Application Macro Speed Control EXT1
2.	进入包含上传、下载和调节亮度功能的页面。		1 L -> 1242.0 rpm O UPLOAD <=<= DOWNLOAD =>=> CONTRAST 4
3.	选择上传功能（闪烁光标显示了所选功能项）。		1 L -> 1242.0 rpm O UPLOAD <=<= DOWNLOAD =>=> CONTRAST 4
4.	执行上传功能。	ENTER	1 L -> 1242.0 rpm O UPLOAD <=<=
5.	切换至外部控制。 (在显示屏的第一行没有 L 显示)		1 -> 1242.0 rpm O UPLOAD <=<= DOWNLOAD =>=> CONTRAST 4
6.	断开控制盘的连接，连接到要接受数据的目标传动单元。		

如何将数据从控制盘下载到传动单元

请仔细阅读上节“如何将数据从一个传动单元上传至控制盘。”中的注意事项。

步骤	功能	按键	显示
1.	将存有上传数据的控制盘连接到传动设备。		
2.	确认传动单元处于本地控制模式下 (L 显示在屏幕上的第一行)。如果需要, 按 LOC/REM 键切换至本地控制模式。		1 L -> 1242.0 rpm I FREQ 45.00 Hz CURRENT 80.00 A POWER 75.00 %
3.	进入功能模式。		1 L -> 1242.0 rpm O Motor Setup Application Macro Speed Control EXT1
4.	进入包含上传、下载和调节亮度功能的页面。		1 L -> 1242.0 rpm O UPLOAD <=<= DOWNLOAD =>=> CONTRAST 4
5.	选择下载功能 (闪烁光标显示了所选功能项)。		1 L -> 1242.0 rpm O UPLOAD <=<= DOWNLOAD =>=> CONTRAST 4
6.	执行下载功能。	ENTER	1 L -> 1242.0 rpm O DOWNLOAD =>=>

如何设置显示屏的亮度

步骤	功能	按键	显示
1.	进入功能模式。		1 L -> 1242.0 rpm O Motor Setup Application Macro Speed Control EXT1
2.	进入包含上传、下载和调节亮度功能的页面。		1 L -> 1242.0 rpm O UPLOAD <=<= DOWNLOAD =>=> CONTRAST 4
3.	选择亮度调节功能 (闪烁光标显示了所选功能项)。	 	1 L -> 1242.0 rpm O UPLOAD <=<= DOWNLOAD =>=> CONTRAST 4
4.	进入亮度设置功能。	ENTER	1 L -> 1242.0 rpm O CONTRAST [4]
5.	调节亮度。	 	1 L -> 1242.0 rpm CONTRAST [6]
6.a	确认新值。	ENTER	1 L -> 1242.0 rpm O UPLOAD <=<= DOWNLOAD =>=> CONTRAST 6
6.b	为了取消新的设置并恢复原有设置,按任意一个模式选择键退出,并同时进入相应的模式。	   	1 L -> 1242.0 rpm I FREQ 45.00 Hz CURRENT 80.00 A POWER 75.00 %

传动单元选择模式

在一般情况下，不需要使用传动单元选择模式下的功能，除非有几个传动单元同时连接到同一个控制盘上。需要获得更详细的信息，请参见《*Installation and Start-up Guide for the Panel Bus Connection Interface Module, NBCI, Code: 3AFY 58919748 [英文]*》

在传动单元选择模式下，用户可以：



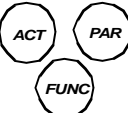
- 选择控制盘链中的一个传动单元；
- 改变控制盘链中的传动单元的标识号；
- 查看控制盘链中的传动单元状态。

用户按 **DRIVE** 键即可进入传动单元选择模式。

每一个在线站点（传动单元）都必须有一个唯一的标识号 (ID)。缺省状态下，传动单元的 ID 号为 1。

注意：除非有其它传动单元同时在线连接到控制盘链上，否则 ACS 800 默认的 ID 号不能改动。

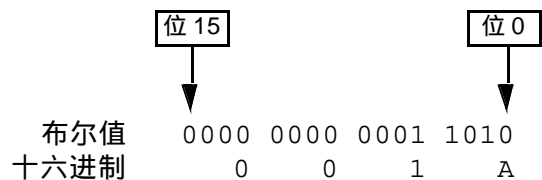
如何选择一个传动单元并改变其控制盘连接 ID 号

步骤	功能	按键	显示
1.	进入传动单元选择模式。		ACS800 75 kW ASAAA5000 xxxxxxxx ID NUMBER 1
2.	选择下一个传动单元。 如果要改变该站点（传动单元）的 ID 号，首先按 ENTER 键（这时 ID 号两边出现括号），然后用箭头键调节 ID 号的值，接着按 ENTER 键接受新的 ID 值。最后关闭电源，等传动单元重新启动后新的 ID 号即可生效。 在最后一个站点的 ID 号设置后，所有控制盘链路上的设备状态在控制盘上都有显示。如果在显示屏中不能显示所有设备的状态，可以按双箭头键进行浏览。		ACS800 75 kW ASAAA5000 xxxxxxxx ID NUMBER 1 1 ⤴ Status Display Symbols: ⤴ = Drive stopped, direction forward ⤵ = Drive running, direction reverse F = Drive tripped on a fault
3.	要连接到最后显示的传动单元以及进入另一模式，请按相应的模式选择键。 进入所选的模式。		1 L -> 1242.0 rpm I FREQ 45.00 Hz CURRENT 80.00 A POWER 75.00 %

在显示屏中阅读和输入预设的布尔值

一些实际值和参数是组合式的布尔值，也即每一位都有其确切的定义（在相应的信号和参数部分都有解释）。在控制盘上，这种组合式的布尔值的以 16 进制来显示和输入。

在此例中，布尔值的位 1、3 和 4 都处于 ON 状态：



程序功能

概述

本章对程序的各项功能进行了说明，并列出了相关的用户设置、实际信号值、故障和报警信息。

启动向导

简介

启动向导在开机的整个过程中都对用户进行帮助和指导。它帮助用户输入所需的数据(参数值)，还可以检查输入的数据是否有效，也即数据是否在允许的范围内。在初次启动时，传动单元会自动提示进入启动向导的首项任务—Language Select(语言选择)。

启动向导由一系列的任务组成。用户可以按照启动向导的提示，依次执行各项任务，或由用户自主地进行。用户也可以不使用启动向导而采取常规方式来调整传动参数。

关于本帮助向导的启动、浏览和退出，请参见“控制盘”章。

默认的任务顺序

根据参数99.02 中的选项，启动向导来决定它所提示任务的顺序。默认的任务如下表所示：

应用程序选择	默认任务
FACTORY, SEQ CTRL	语言选择、电机设定、应用、可供选择的模块、速度控制 EXT1、启动/停止控制、保护、输出信号
HAND/AUTO	语言选择、电机设定、应用、可供选择的模块、速度控制 EXT2、启动/停止控制、速度控制 EXT1、保护、输出信号
T CTRL	语言选择、电机设定、应用、可供选择的模块、转矩控制、启动/停止控制、速度控制 EXT1、保护、输出信号
PID CTRL	语言选择、电机设定、应用、可供选择的模块、PID 控制、启动/停止控制、速度控制 EXT1、保护、输出信号

任务和相关的传动单元参数一览表

任务名称	说明	设置参数
语言选择	选择语言	99.01
电机设置	设定电机数据 进行电机识别（如果速度极限值超出允许范围，设定该极限值）	99.05, 99.06, 99.09, 99.07, 99.08, 99.04 99.10 (20.8, 20.07)
应用	设定应用宏	99.02, 与宏关联的参数
可选择模块	启动可选模块	Group 98, 35, 52
速度控制 EXT1	选定速度控制给定信号 (如果使用 AI1, 设定模拟输入 AI1 的极限值、数值范围和取反) 设定给定信号极限值 设定速度（频率）极限值 设定加速和减速时间 (如果制动斩波器被参数 27.01 激活, 设置制动斩波器参数) (如果 99.02 不是 SEQ CTRL, 设置恒定速度)	11.03 (13.01, 13.02, 13.03, 13.04, 13.05, 30.01) 11.04, 11.05 20.02, 20.01, (20.08, 20.07) 22.02, 22.03 (组 27, 20.05, 14.01) (组 12)
速度控制 EXT2	设定速度给定信号 (如果使用 AI1, 设定模拟输入 AI1 的极限值、数值范围和取反) 设定给定信号极限值	11.06 (13.01, 13.02, 13.03, 13.04, 13.05, 30.01) 11.08, 11.07
转矩控制	设定转矩给定信号 如果使用 AI1, 设定模拟输入 AI1 的极限值、数值范围和取反)	11.06 (13.01, 13.02, 13.03, 13.04, 13.05, 30.01)
PID 控制	设定给定信号极限值 设定转矩上升和下降时间 设定过程给定信号 (如果使用 AI1, 设定模拟输入 AI1 的极限值、数值范围和取反) 设定给定信号极限值 设定速度（频率）极限值 设定过程实际值信号源和极限值	11.08, 11.07 24.01, 24.02 11.06 (13.01, 13.02, 13.03, 13.04, 13.05, 30.01) 11.08, 11.07 20.02, 20.01 (20.08, 20.07) 40.07, 40.09, 40.10
启动/停止控制	设定两个外部控制地 EXT1 和 EXT2 的启动和停止信号 选定 EXT1 或 EXT2 确定转向控制 确定启动和停止方式 选择使用运行允许信号 设定运行允许功能的斜坡时间	10.01, 10.02 11.02 10.03 21.01, 21.02, 21.03 16.01, 21.07 22.07
保护	设定转矩和电流极限值	20.03, 20.04
输出信号	选定由 RO1, RO2, RO3 和 可选模块（如果有的话）的 RO 继电器输出所指示的信号 选定由 AO1, AO2 和 可选模块（如果有的话）的 AO 模拟输出所指示的信号, 选定其最大值、最小值、数值范围和取反。	组 14 15.01, 15.02, 15.03, 15.04, 15.05, (组 96)

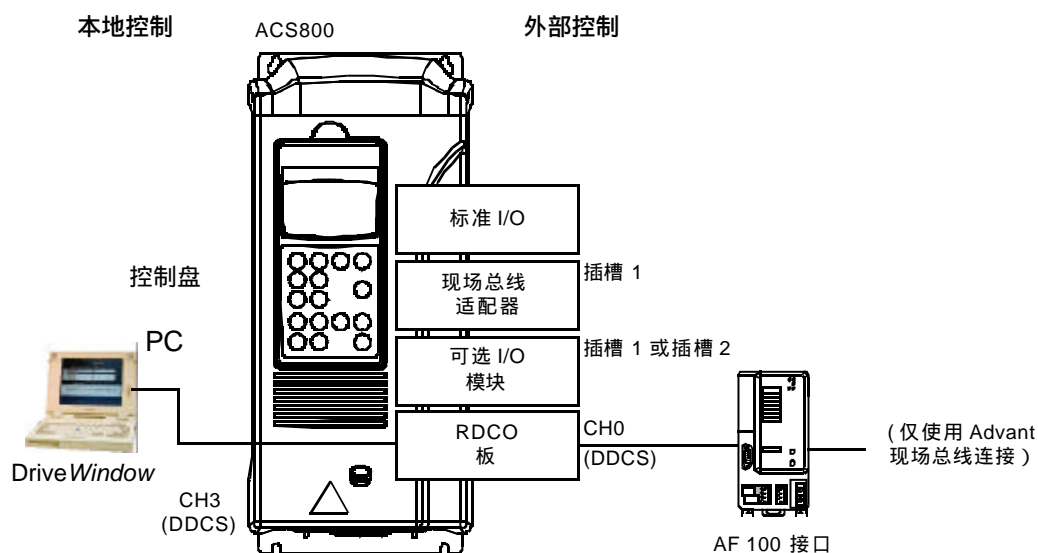
启动向导显示的内容

在启动向导中有两类显示：主显示和信息显示。主显示部份提示用户输入信息或回答问题。帮助的步骤亦在主显示部份显示。信息显示部份含有主显示部份的帮助内容。下图给出了这两部份的实例和内容解释。

主显示		信息显示
1	Motor Setup 3/10	INFO P99.05
2	MOTOR NOM VOLTAGE? (电机额定电压?)	按电机铭牌值设定。
3	[0 V]	
4	ENTER:Ok RESET:Back	
1	向导的任务名, 步骤号/步骤总数	INFO 的内容, 要设定的参数索引
2	要求/询问	帮助内容 ...
3	插入字段 帮助内容
4	指令: 接受数值并进行下一步或取消并返回上一步。	双箭头符号 (指示内容续)

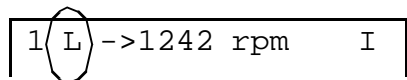
本地控制与外部控制

ACS 800 可以接受来自控制盘或来自数字/模拟输入口的启动、停止和方向命令及给定信号值。利用可选的现场总线适配器能够通过开放的现场总线连接控制传动单元的工作。本传动单元亦可用装有 DriveWindow 的 PC 机进行控制。



本地控制

传动单元处于本地控制模式时，其控制指令由控制盘键盘给出。控制盘显示器上的字符 L 表示处于本地控制。

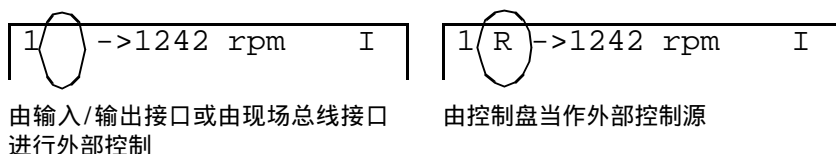


使用本地控制模式时，本控制盘不受外部控制信号的影响。

外部控制

传动单元处于外部控制模式时，其控制指令由标准 I/O 端（数字和模拟输入）、可选的 I/O 扩展模块和/或现场总线接口给出。也可将控制盘设置为外部控制的信号源。

外部控制时控制盘显示器上以空格显示。如果用控制盘当作外部控制源时，则控制盘上显示字符 R。



用户可以将控制信号连接到两个外部控制地 EXT1 或 EXT2, 但是两者只能选一。

设置

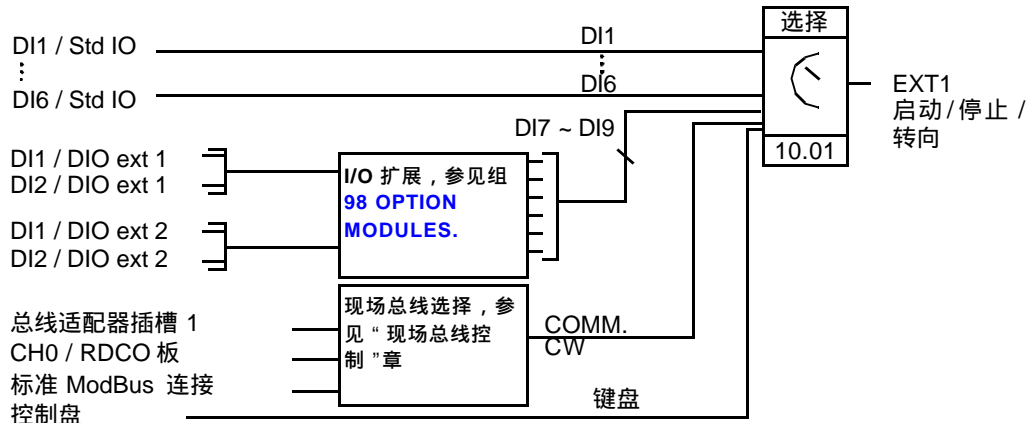
控制盘键	说明
LOC/REM	选择本地或外部控制
参数	
11.02	选择 EXT1 或 EXT2
10.01	EXT1 的启动、停止和转向信号
11.03	EXT1 的给定信号
10.02	EXT2 的启动、停止和转向信号
11.06	EXT2 的给定信号
组 98 OPTION MODULES	启动可选 I/O 和串行通讯接口

诊断

实际信号	说明
01.11, 01.12	EXT1 给定信号、EXT2 给定信号
03.02	EXT1/EXT2 在一个组合式布尔字中的对应位选择

方框图 :EXT1 的启动、停止和转向信号

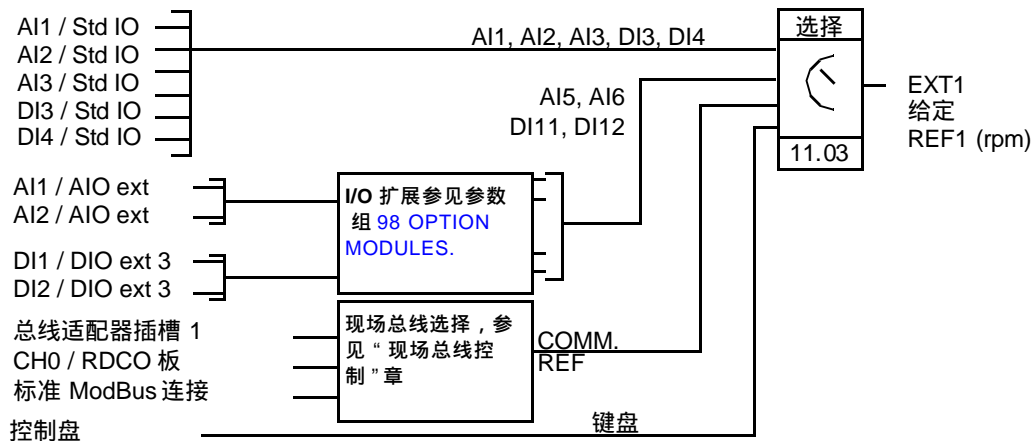
下图显示了一些参数，这些参数可以为外部控制地 EXT1 的启动、停止和转向信号选定接口。



DI1 / Std IO = 标准 I/O 端子排的数字输入端 DI1
 DI1 / DIO ext 1 = 数字 I/O 扩展模块1的数字输入端 DI1

方框图：EXT1 的给定信号

下图表示了为外部控制地 EXT1 的速度给定信号选定接口的参数。



AI1 / Std IO = 标准 I/O 端子排的模拟输入端 AI1
 AI1 / AIO ext = 模拟 I/O 扩展模块 1 的模拟输入端 AI1

给定信号类型和处理

除常规的模拟输入信号和控制盘信号外，ACS 800 还能接受其它多种信号。

- 传动单元给定信号可以由两个数字输入端给出：一个用于升速，另一个用于降速。
- 传动单元能接受双极性模拟速度给定信号。该功能使传动单元能用一个模拟输入端同时控制速度和转向，最小信号是全速反转，而最大信号是全速正转。
- 通过使用数学函数：加、减、乘、取最小值和取最大值，传动单元可以将两个模拟输入信号组合成一个给定输出信号。
- 通过使用数学功能：加和乘，传动单元可以将一个模拟输入信号和一个由串行通讯接口接收到的信号构成一个给定输出信号。

除了可以与最小速度极限值和最大速度极限值相对应外，可以对外部给定信号进行比例换算，以使信号最小值和最大值与某一速度值相对应。

设置

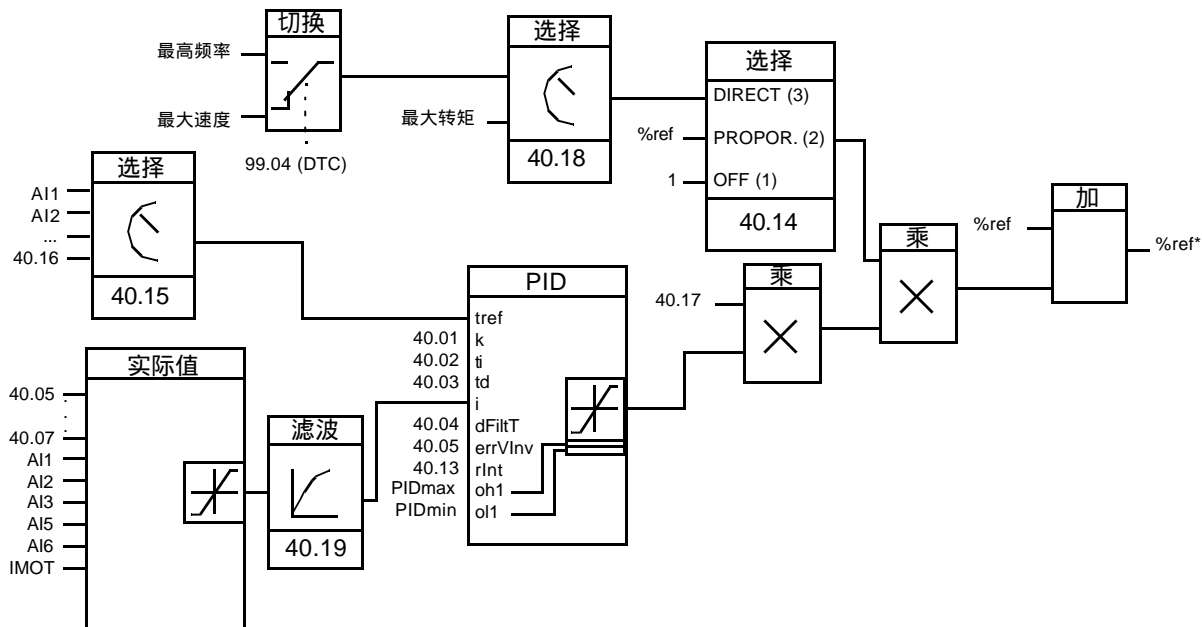
参数	说明
组 11 REFERENCE SELECT	外部给定信号源、类型和换算
组 20 LIMITS	运行极限值
组 22 ACCEL/DECEL	速度给定的加速和减速变化率
组 24 TORQUE CTRL	转矩给定斜坡的时间
组 32 SUPERVISION	给定监控

诊断

实际信号	说明
01.11, 01.12	外部给定信号值
组 02 ACTUAL SIGNALS	给定信号处理链上不同阶段的给定值。
参数	
组 14 RELAY OUTPUTS	通过继电器输出指示给定有效/给定丢失。
组 15 ANALOGUE OUTPUTS	给定值

给定信号的修正

在对给定信号进行修正时，以百分数 (%) 表示的外部给定信号 (REF2) 根据二次应用变量的测量值进行校正。下面的框图是对该功能的描述。



%ref= 修正前的传动单元给定
 %ref* = 修正后的传动单元给定
 最高速度 = 参数 20.02 (如果绝对值较大则为 20.01)
 最高频率 = 参数 20.08 (如果绝对值较大则为 20.07)
 最大转矩 = 参数 20.14 (如果绝对值较大则为 20.13)

设置

参数	说明
40.14 ... 40.18	修正功能设置
40.01 ... 40.13, 40.19	PID 控制块设置
组 20 LIMITS	传动单元的运行极限

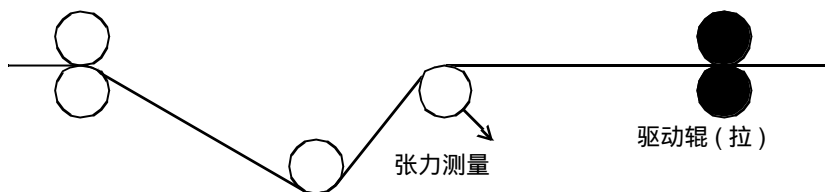
示例

ACS 800 驱动一个传送带时，除需要考虑传送速度外，还应该考虑传送带的张力。如果张力测量值超过了张力设定值，速度将缓慢降低，反之则会缓慢增加速度。

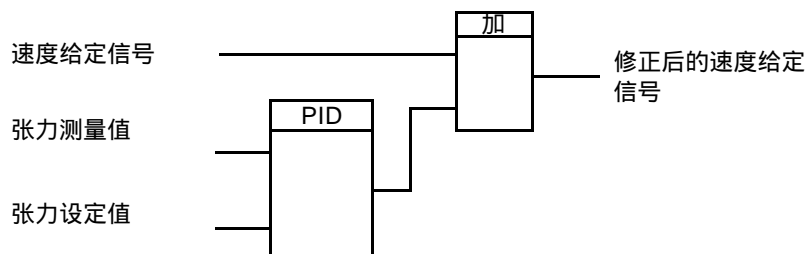
为得到所需的理想的速度校正，用户应：

- 启用修正功能，连接张力设定和测量。
- 调节修正功能至一个适宜的值。

速度受控的传送带



示意框图



可编程模拟输入

ACS 800 有三个可编程的模拟输入端：一个电压输入端 (0/2 ~10 V 或 -10 ~10 V) 和两个电流输入端 (0/4 ~20 mA)。如果使用了一个可选的模拟 I/O 扩展模块，还可以再增加两个输入。每个输入端都能进行取反和滤波，并可以调整最大、最小值。

标准应用程序中的刷新周期

输入	周期
AI / 标准	6 ms
AI / 扩展	6 ms (100 ms ¹⁾)

¹⁾ 电机测量功能中的刷新周期参见 组 35 MOT TEMP MEAS.

设置

参数	说明
组 11 REFERENCE SELECT	将 AI 作为给定信号
组 13 ANALOGUE INPUTS	标准输入信号的处理
30.01	AI 通讯丢失的监控
组 40 PID CONTROL	将 AI 作为 PID 过程控制的给定或实际值
35.01	AI 用于电机温度测量
40.15	AI 用于传动单元给定修正
42.07	AI 用于机械制动控制功能
98.06	启动可选模拟输入
98.13	可选 AI 信号类型定义 (双极或单极)
98.14	可选 AI 信号类型定义 (双极或单极)

诊断

实际值	说明
01.18, 01.19, 01.20	标准输入值
01.38, 01.39	可选输入值
组 09 ACTUAL SIGNALS	换算模拟输入值 (用于功能块编程的整数值)

可编程模拟输出

标准情况下有两个可编程的电流输出端 (0/4~ 20 mA)。如果使用一个可选的模拟 I/O 扩展模块，还可以再增加两个输出。模拟输出信号可以取反和滤波。

模拟输出信号可以按一定的比例输出电机速度、过程速度（标量的电机速度）、输出频率、输出电流、电机转矩和电机功率等。

通过一个串行通讯链接，可以将一个值传输给模拟输出口。

标准应用程序中的刷新周期

输出	周期
AO / 标准	24 ms
AO / 扩展	24 ms (1000 ms ¹⁾)

¹⁾ 电机测量功能中的刷新周期参见组 [35 MOT TEMP MEAS](#)。

设置

参数	说明
组 15 ANALOGUE OUTPUTS	AO 值的选择和处理（标准输出）
30.20	在通讯中断时，外部控制的 AO 的动作
30.22	监控可选 AO 的状态
组 35 MOT TEMP MEAS	AO 用于电机温度测量
组 96 EXTERNAL AO	可选 AO 值的选择和处理
组 98 OPTION MODULES	启动可选 I/O

诊断

实际值	说明
01.22 , 01.23	标准输出的值
01.28 , 01.29	可选输出的值
Warning	
IO CONFIG	可选模块使用不当

可编程数字输入

标准情况下有六个可编程数字输入端，如使用可选的数字 I/O 扩展模块则可最多再增加六个输入。

标准应用程序中的刷新周期

输入	周期
DI / 标准	6 ms
DI / 扩展	6 ms

设置

参数	说明
组 10 START/STOP/DIR	将 DI 作为启动、停止和转向控制的输入信号
组 11 REFERENCE SELECT	DI 用于给定选择或给定信号源
组 12 CONSTANT SPEEDS	DI 用于恒速选择
组 16 SYSTEM CTRL INPUTS	DI 作为外部允许运行、故障复位或用户宏修改的信号
21.01	DI 作为加速和减速变化率选择的信号
30.03	DI 作为外部故障信号
30.05	DI 用于电机过热监控功能
30.22	监控可选 I/O 的使用
40.20	DI 作为睡眠功能激活信号（在 PID 过程控制中）
42.02	DI 作为机械制动确认信号
98.03 ... 96.05	启动可选数字 I/O 扩展模块
98.09 ... 98.11	在应用程序中的对可选模块的数字输入进行编程

诊断

实际值	说明
01.17	标准数字输入的值
01.40	可选数字输入的值
报警	
IO CONFIG	可选 I/O 使用不当
Fault	
I/O COMMERR (7000)	与 I/O 的通讯丢失

可编程继电器输出

标准情况下有三个可编程继电器输出端。如果使用可选的数字 I/O 扩展模块还可以最多再增加六个输出端。通过参数设置，可以选择继电器输出的信息：准备、运行、故障、报警和电机堵转等。

可以通过一个串行通讯连接将数值传输给继电器输出端。

标准应用程序的刷新周期

输出	周期
RO / 标准	100 ms
RO / 扩展	100 ms

设置

参数	说明
组 14 RELAY OUTPUTS	RO 值的选择和延时时间
30.20	在通讯中断时，外部控制的继电器的动作
组 42 BRAKE CONTROL	RO 用于机械制动控制
组 98 OPTION MODULES	启动可选继电器输出

诊断

实际值	说明
01.21	标准继电器输出状态
01.41	可选继电器输出状态

实际信号

可以使用的几个实际信号：

- 传动输出频率、电流、电压和功率
- 电机速度和转矩
- 电源电压和中间电路直流电压
- 当前控制地（本地：EXT1 或 EXT2）
- 给定值
- 传动单元温度
- 运行时间计时器 (h)、kWh 表
- 数字 I/O 和模拟 I/O 状态
- PID 控制器实际值（如果选定了 PID 控制宏）

在控制盘显示器上可以同时显示三个信号。通过串行通讯连接或通过模拟输出端，也可以读取这些数值。

设置

参数	说明
组 15 ANALOGUE OUTPUTS	选择一个实际信号到模拟输出
组 92 D SET TR ADDR	选择一个实际信号到数据集（串行通讯）

诊断

实际值	说明
组 01 ACTUAL SIGNALS ... 09 ACTUAL SIGNALS	实际值信号列表

电机识别

直接转矩控制须基于在电机启动期间所建立的精确的电机模型。

在首次启动电机时，会自动进行电机励磁识别。期间，电机在零速时励磁数秒钟以建立电机模型。这种识别方法适用于大多数应用情况。

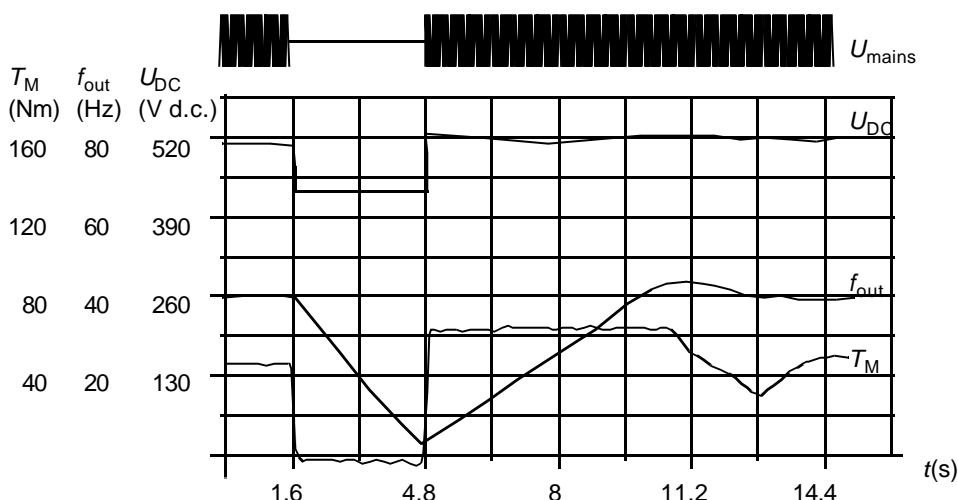
在要求严格的应用场合，还要执行一次单独的识别运行。

设置

参数 99.10.

电网瞬间掉电时的运行保持

如果电网电压瞬间丢失，传动单元将利用电机旋转的动能继续维持运行。只要电机旋转并给传动单元提供能量，传动单元就会正常工作。如果主电流接触器保持闭合状态，传动单元在电源恢复后，可以立即投入运行。



U_{DC} = 传动单元中间电路的电压, f_{out} = 传动单元的输出频率, T_M = 电机转矩。

在额定负载时电源电压瞬间中断 ($f_{out} = 40$ Hz), 中间电路电压降到其最低极限值。在主电源关闭期间, 控制器维持电压的稳定, 传动单元会以发电机模式来运行电机。只要电机具有足够的动能, 电机速度虽然下降, 但传动单元仍会继续工作。

注：配有主电路接触器的柜体组装单元拥有一个“保持电路”，该保持电路会在电源中断期间保持主电路接触器闭合。允许中断的时间可以调整，出厂设置为 5 秒。

自动启动

由于传动单元能在几毫秒内检测出电机的状态，因此在各种情况下电机都能立即启动，不存在启动延迟。例如起动涡轮泵或风机。

设置

参数 21.01.

直流励磁

当启用直流励磁功能时，传动单元会在电机启动前自动地给其励磁。该功能保证电机能具有高达200%电机额定转矩的最大启动转矩。通过调整预励磁时间，可以实现电机启动与机械制动释放的同步。自动启动功能和直流励磁功能不能同时启用。

设置

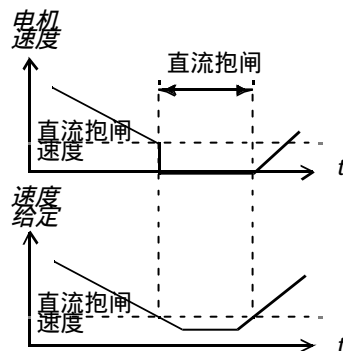
参数 21.01 和 21.02.

直流抱闸

使用直流抱闸保持功能可将电机转子锁定在零速。当速度给定和电机速度均降到预设的直流保持速度以下时，传动单元使电机停止并将直流注入电机。当速度给定再次超过直流保持速度时，传动单元重新开始正常工作。

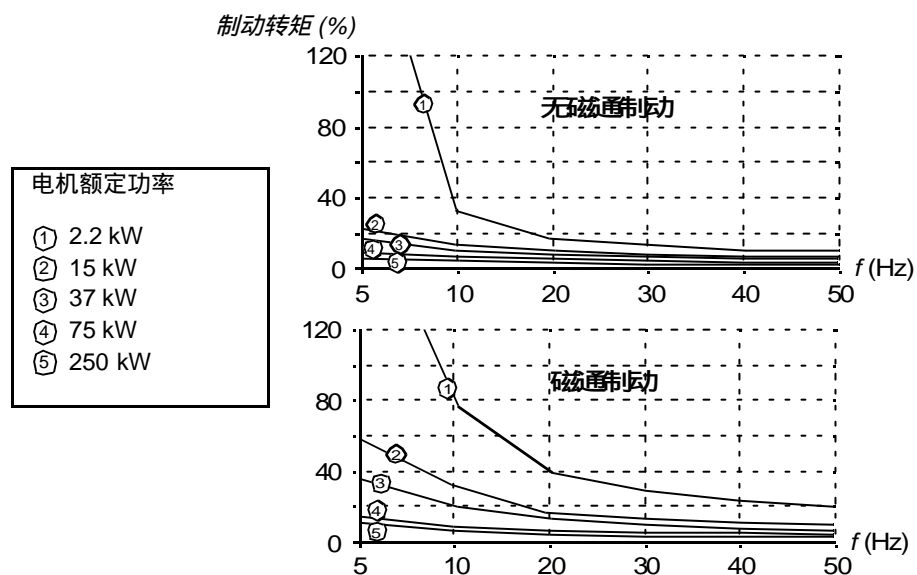
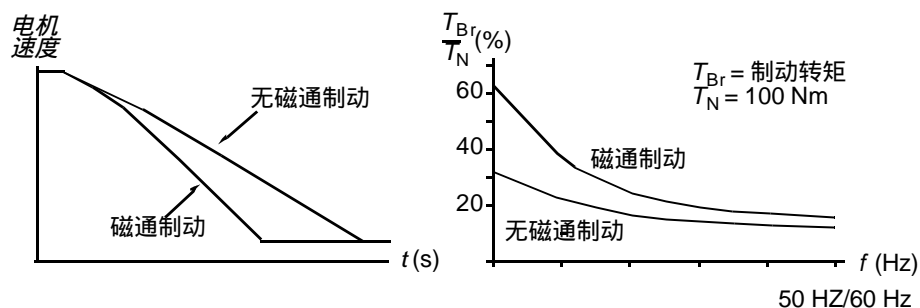
设置

参数 21.04, 21.05, 和 21.06.



磁通制动

传动单元可以用增加电机磁通量的方法使电机快速减速。通过增加电机磁通量，电机在制动过程中产生的电能可以转化为热能。该功能适用于 15kW 以下的电机。



传动单元持续地监控着电机状态，在磁通制动期间亦是如此。因此磁通制动可以应用于电机停车，也可以用于改变电机转速。磁通制动的其它优点有：

- 在发出停车指令后立即进行制动。该功能不必等待磁通衰减就能进行制动。
- 能有效地冷却电机。在磁通制动期间，电机的定子电流增加，转子电流不增加。而定子的冷却要比转子冷却要有效得多。

设置

参数 [26.02](#)

磁通优化

当传动单元在额定负载以下运行时，磁通优化能降低总能耗和电机的噪声水平。依负载转矩和速度的不同，电机和传动单元的总效率可以提高 1% 到 10%。

设置

参数 [26.01](#)。

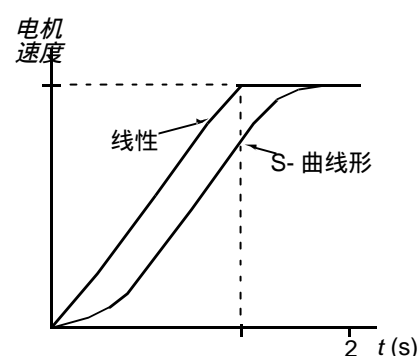
加 / 减速斜坡

有两种加速和减速变化率可供用户选择。可以调节加速 / 减速时间和斜坡形状。并可以通过一个数字输入，进行选择。

可供选择的斜坡形状是线性和 S- 曲线形。

线性：适用于需要平稳地传动或缓慢加/减速的场合。

S- 曲线形：它非常适用于输送易碎物品的传送机或其它需要平稳地改变速度的场合。



设置

参数组 [22 ACCEL/DECEL](#)。

危险速度

在由于机械共振等原因，而需要避开某些电机速度值或速度区域时，可以使用危险速度跨越功能。

设置

参数组 [25 CRITICAL SPEEDS](#)。

恒定速度

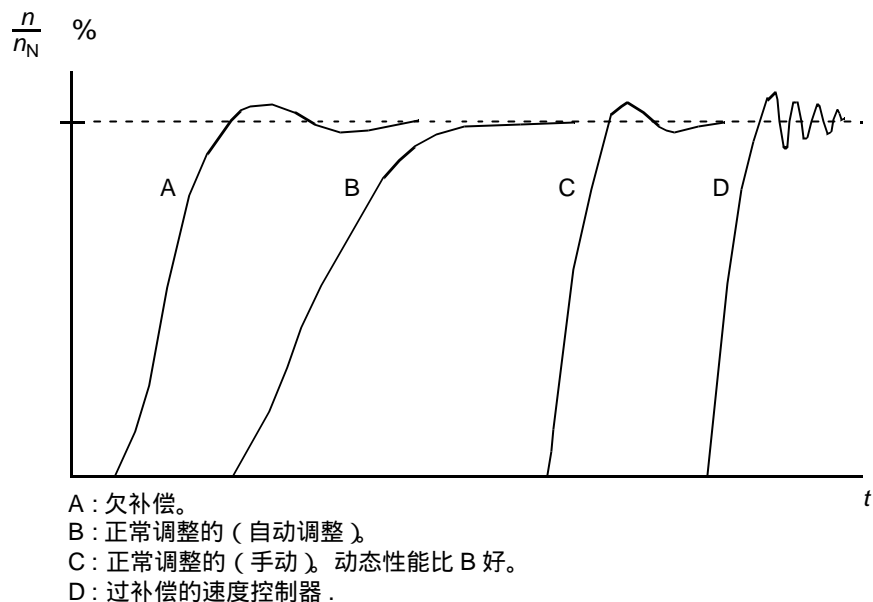
可以预先设定 15 种恒定速度。恒定速度通过数字输入口进行选择。启用恒定速度功能后将不受外部速度给定的影响。

设置

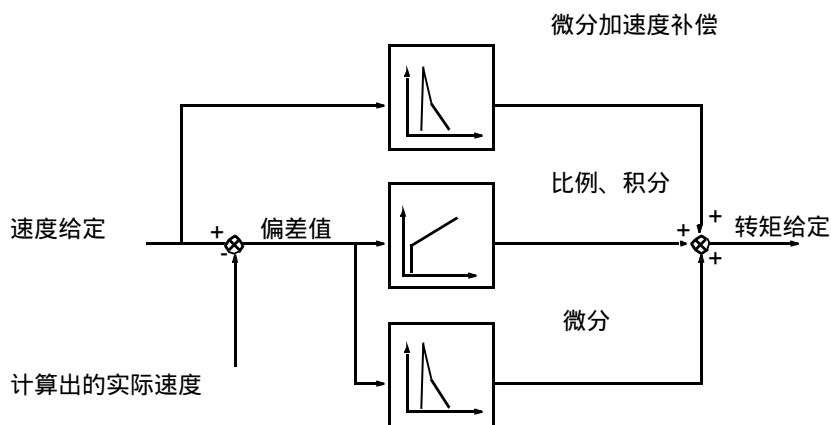
参数组 [12 CONSTANT SPEEDS](#)。

速度控制器的调节功能

在电机识别期间，速度控制器进行自动调节。当然，也可以手动整定控制器的增益、积分时间和微分时间，或让传动单元单独执行一次速度控制器自动整定运行。在自动整定运行中，速度控制器根据负载和电机与机械的转动惯量进行调节。下图显示了在施加阶跃速度给定信号（典型值为 1 ~ 20%）时的速度响应。



下图是简化的控制器方框图。该控制器的输出作为转矩控制器的给定信号。



设置

参数组 **23 SPEED CTRL** 和 **20 LIMITS**。

诊断信息

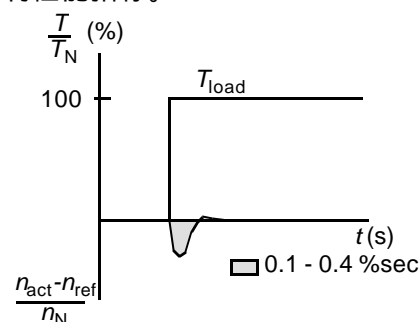
实际信号 **01.02**。

速度控制性能指标

下表给出了在使用直接转矩控制时的典型的速度控制性能指标。

速度控制	无脉冲编码器	用脉冲编码器
静态速度误差， $n_N\%$	± 0.1 到 0.5% (额定滑差率的 10%)	$\pm 0.01\%$
动态速度误差	$0.4\% \text{sec.}^*$	$0.1\% \text{sec.}^*$

* 动态速度误差依赖于速度控制器的整定。



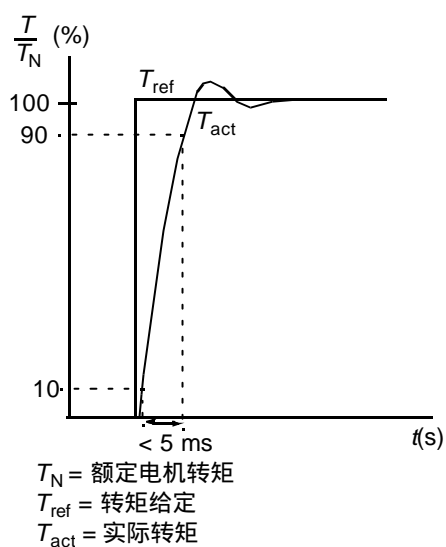
T_N = 额定电机转矩
 n_N = 额定电机速度
 n_{act} = 实际速度
 n_{ref} = 速度给定

转矩控制性能指标

即使不使用任何来自电机轴上的速度反馈，传动单元也能进行精确的转矩控制。下表显示了在使用直接转矩控制时的典型的转矩控制性能指标。

转矩控制	无脉冲编码器	用脉冲编码器
线性误差	$\pm 4\%*$	$\pm 3\%$
可重复性误差	$\pm 3\%*$	$\pm 1\%$
转矩上升时间	1 到 5 ms	1 到 5 ms

* 在零频率附近操作时，误差可能会较大。



T_N = 额定电机转矩
 T_{ref} = 转矩给定
 T_{act} = 实际转矩

标量控制

可以选择标量控制代替直接转矩控制 (DTC) 作为电机控制方式。在标量控制模式下，传动单元采用频率给定控制。默认的电机控制方法 - 直接转矩控制的优异性能，在标量控制模式下是无法得到的。

在下列特殊应用场合推荐使用标量控制：

- 多电机传动：1) 负载不是由两台电机均衡负担，2) 电机功率不同，或 3) 在电机识别之后准备更换电机；
- 电机的额定电流小于传动单元额定电流的 1/6；
- 传动单元在使用时未与电机连接（如进行测试时）；
- 传动单元通过升压变压器驱动中压电机。

在标量控制模式下，传动单元的某些性能将无法得到。

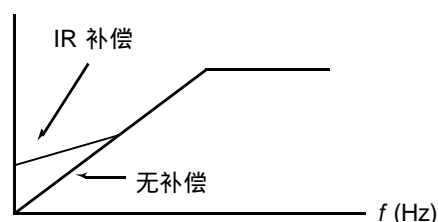
设置

参数 99.04.

标量控制的传动单元的 IR 补偿

IR 补偿仅在标量控制模式下才有效（参见上面的标量控制部份）。当 IR 补偿起作用时，传动单元会给低速运转的电机增加电压。IR 补偿在需要高转矩应用的场合下很有用。在直接转矩控制模式下，不可能也不需要使用 IR 补偿功能。

电机电压



设置

参数 26.03.

六角形电机磁通

典型地，传动单元是以使电机磁通矢量按圆形旋转的模式来控制电机磁通的。在大部份情况下，这是适用的。但当在弱磁点之上操作时（弱磁点 FWP 值典型为 50 或 60Hz），不可能达到 100% 的输出电压，传动单元的尖峰负载能力要低于全电压时的负载能力。

如果选择六角形磁通控制，则在弱磁点以下，选择圆形磁通旋转模式；而在弱磁范围内则按六角形模式控制。当频率从 FWP 的 100% 增加到 120% 时，应用模式也逐渐改变。使用六角形磁通模式，能够达到最高输出电压，并且尖峰负载能力要比圆形旋转磁通模式时高，但在 1 FWP~1.6 FWP 的范围内，由于损耗增加，连续负载能力会低于圆形旋转磁通模式。

设置

参数 26.05.

可编程保护功能

AI<Min

AI<Min 功能用于设定当一个模拟输入信号降低到预先设定的最小极限值以下时，传动单元的动作。

设置

参数 30.01.

控制盘丢失

用于设定当控制盘被选为当前控制地，控制盘与传动单元停止通讯时，传动单元的动作。

设置

参数 30.02.

外部故障

确定一个数字输入作为外部故障指示信号可以监控外部故障。

设置

参数 30.03.

电机热保护

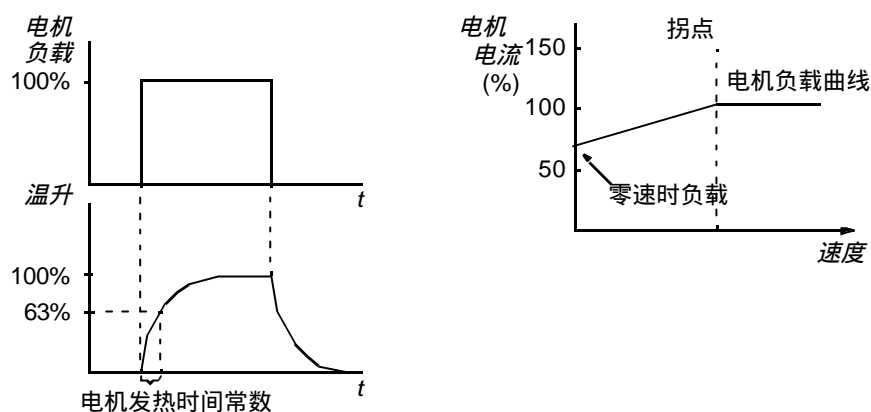
启用电机热保护功能和选择一种可用的电机保护模式可以保护电机使之不致过热。

电机的热保护模式取决于电机的发热模式或电机热传感器的过温指示。

电机温度热模型

传动单元在下列假定的基础上计算电机的温度：

- 1) 电机通电时其环境温度为 30 °C ；
- 2) 使用由用户调整的或自动计算出的电机发热时间和电机负载曲线 (参见下图) 来计算电机温度。在环境温度超过 30 °C 时应对负载曲线进行调整。



电机热敏电阻的使用

将一个电机热敏电阻(PTC)接到由传动单元提供的 +24 VDC 电压和数字输入 DI6 之间，可以检测电机的过温现象。电机运行于正常温度时，该热敏电阻的电阻值应小于 1.5kohm(5 mA 电流)。如果该热敏电阻的电阻值超过 4 kohm，传动单元将停止电机并发出故障指示。*其安装必须满足防接触保护的规定。

设置

参数 [30.04](#) 到 [30.09](#)。

注：也可以使用电机温度测量功能。参见 I/O 部份。

堵转保护

传动单元具有电机堵转保护功能。可以调整监控极限值（频率、时间）并选择传动单元在电机堵转发生时的动作（报警指示 / 故障指示和停止传动单元 / 不动作）。

设置

参数 [30.10](#) 到 [30.12](#)。

欠载保护

电机负载丢失意味着过程出现故障。在这种严重情况下，传动单元的欠载保护功能可以保护机械设备和过程。可以选择监控极限值 - 欠载曲线和欠载时间，也可以选择传动单元在欠载时作出的动作（报警指示 / 故障指示和停止传动单元 / 不动作）。

设置

参数 [30.13](#) 到 [30.15](#)。

电机缺相

缺相功能监视着机电缆的连接状况。在电机启动时该功能特别有用：传动单元如检测到电机缺相将拒绝启动。在正常运行时缺相功能也能一直监视着电机的连接状况。

设置

参数 30.16.

接地故障保护

接地故障保护检测电机或机电缆出现的接地故障。

接地故障保护基于变频器输出端零序电流互感器检测的接地漏电流。

- 该接地故障保护无法检测出主电源的接地故障。
- 发生接地故障时，保护将在 200 毫秒时间内动作。
- 在浮地电源系统中，电源系统对地电容应在 1 微法以上。
- 由长达 300 米的电机屏蔽铜电缆形成的电容性电流并不会激活该保护功能。

设置

参数 30.17.

通讯故障

通讯故障功能用于监视传动单元和外部控制器件（如现场总线适配器模块）间的通讯。

设置

参数 30.18 到 30.21.

可选 IO 的监控

该功能监视着应用程序中可选模拟和数字输入/输出的使用，并在输入/输出通讯不正常时发出报警。

设置

参数 30.22.

保护的整定

过电流

传动单元的过电流跳闸限制值是 $3.5 \cdot I_{2hd}$ (额定输出电流, 重负载应用场合)。

直流过电压

DC 过电压跳闸限制值是 $1.3 \cdot U_{1max}$, 其中 U_{1max} 是电源电压范围内的最大值。对于 400 V 单元, U_{1max} 是 415 V。对于 500 V 单元, U_{1max} 是 500 V。对于 690 V 单元, U_{1max} 是 690 V。对应于主电源跳闸值的中间电路的实际电压是: 400 V 单元是 728 VDC、500 V 单元是 877 VDC 和 690 V 单元是 1210 VDC。

直流欠电压

DC 欠电压跳闸限制值是 $0.65 \cdot U_{1min}$, 其中 U_{1min} 是主电源电压范围内的最低值。对于 400 V 和 500 V 单元, U_{1min} 是 380 V; 对于 690 V 单元, U_{1min} 是 525 V。对应于主电源电压跳闸值的中间电路的实际电压是: 400 V 单元和 500 V 单元是 334 VDC、690 V 单元是 461 VDC。

传动单元温度

传动单元监视着变频器模块的温度。如果模块温度超过 115 °C, 就会发出报警信号; 而跳闸温度是 125 °C。

短路

传动单元对机电缆和逆变器短路都有单独的保护电路来监测。如果发生短路, 传动单元拒绝启动并给出故障指示。

电源缺相

电源缺相保护电路通过检测中间电路纹波的方法来监控电源电缆的连接状态。若发生缺相, 中间电路纹波会增加。如果中间电路纹波超过 13%, 传动单元会停止运行并给出故障指示。

环境温度

如果环境温度低于 $-5 \sim 0$ °C 或高于 $73 \sim 82$ °C (确切的极限值取决于传动单元的类型), 传动单元就不能启动。

超频

如果传动单元的输出频率超过预先设定的数值, 高于最大绝对值速度极限 (直接转矩控制模式下) 或最大频率极限值 (标量控制模式下) 时, 传动单元就会停止运行并给出故障指示。超频的预设值是 50 Hz,

内部故障

如果传动单元检测到一个内部故障，传动单元会停止运行并发出故障信号。

操作极限值

ACS800 对速度、电流（最大）、转矩（最大）和直流电压均有可调的极限值。

设置

参数 组 [20 LIMITS](#).

功率极限值

最大允许电机功率为 $1.5 \cdot P_{hd}$ 。如果超过这个极限值，电机转矩会自动受限。该功能用于保护输入整流桥路使之不致于过载。

自动复位

传动单元在发生过电流、过电压、欠电压和“模拟输入信号低于最小值”等故障后，能自动复位。该自动复位功能必须根据需要由用户启用。

设置

参数 组 [31 AUTOMATIC RESET](#).

监控

ACS 800 监控着某些变量值是否超出用户定义的极限值。用户可以对速度、电流等设定限制值。

设置

参数组 [32 SUPERVISION](#).

诊断

实际信号	说明
03.02	预设状态字中的极限监视状态位
03.14	预设状态字中的极限监视状态位
组 14 RELAY OUTPUTS	通过继电器输出指示极限监视状态

参数锁

用户启用参数锁定功能可以防止对参数的误调整。

设置

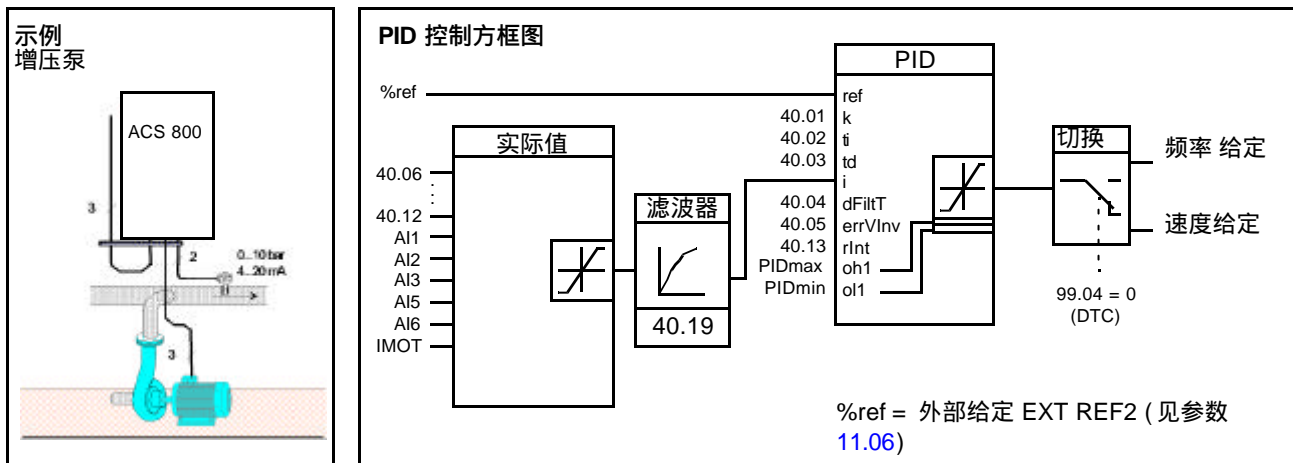
参数 [16.02](#) 和 [16.03](#).

过程 PID 控制

传动单元有一个内置的 PID 控制器，它可以用于控制压力、流量和液位等过程变量。在启动了过程 PID 控制之后，过程给定信号（设定点）取代速度给定信号。另外，一个实际值（过程反馈）也会反馈给传动单元。过程 PID 控制会调节传动单元的速度使实际测量值等于给定值。

下面右侧的方框图举例说明了过程 PID 控制。

左侧的图显示了一个应用实例：控制器根据压力测量值和压力设定值来调节增压泵的运转速度。



设置

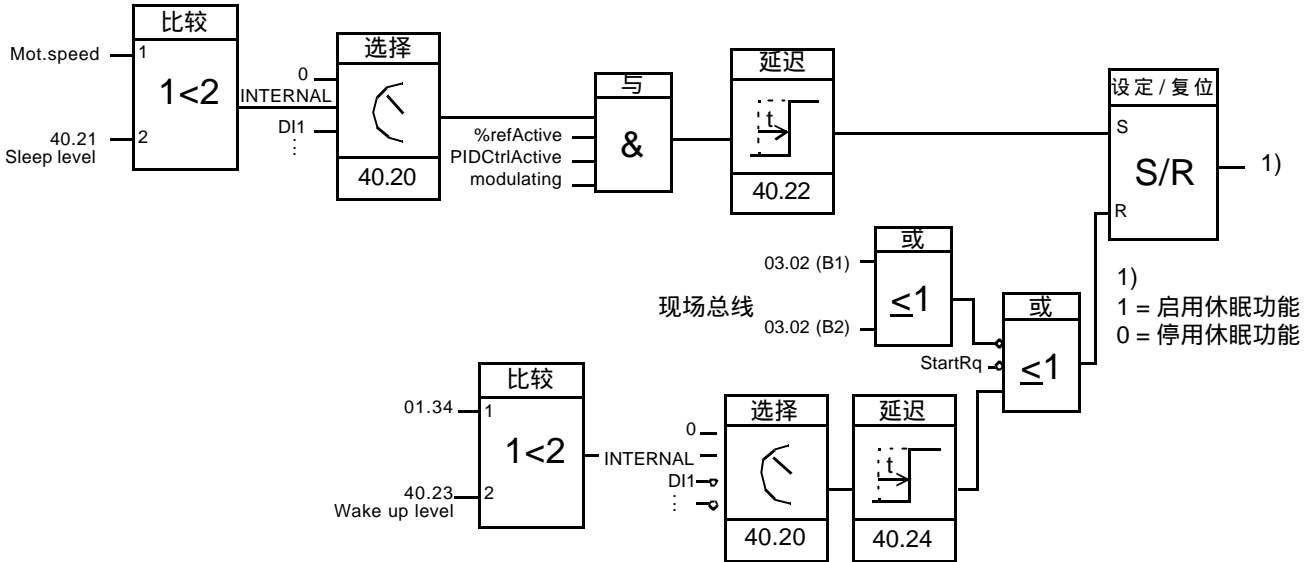
参数	目的
99.02	启用过程 PID 控制
40.01 - 40.13, 40.19, 40.25 - 40.27	过程 PID 控制器的设定
32.13 到 32.18	用于过程给定信号 REF2 和变量 ACT1 与 ACT2 的监视极限值

诊断

实际信号	目的
01.12, 01.24, 01.25, 01.26 和 01.34	PID 过程控制器给定、实际值和误差值
组 14 RELAY OUTPUTS	通过继电器输出的监视极限值超过的指示
组 15 ANALOGUE OUTPUTS	通过标准模拟输出的 PID 过程控制器的值
组 96 EXTERNAL AO	通过可选模拟输出的 PID 过程控制器的值

过程 PID 控制的休眠功能

下面的方框图举例说明了休眠功能的启用/停用逻辑关系。该休眠功能只在过程 PID 控制下才可使用。



Mot.speed: 电机实际速度

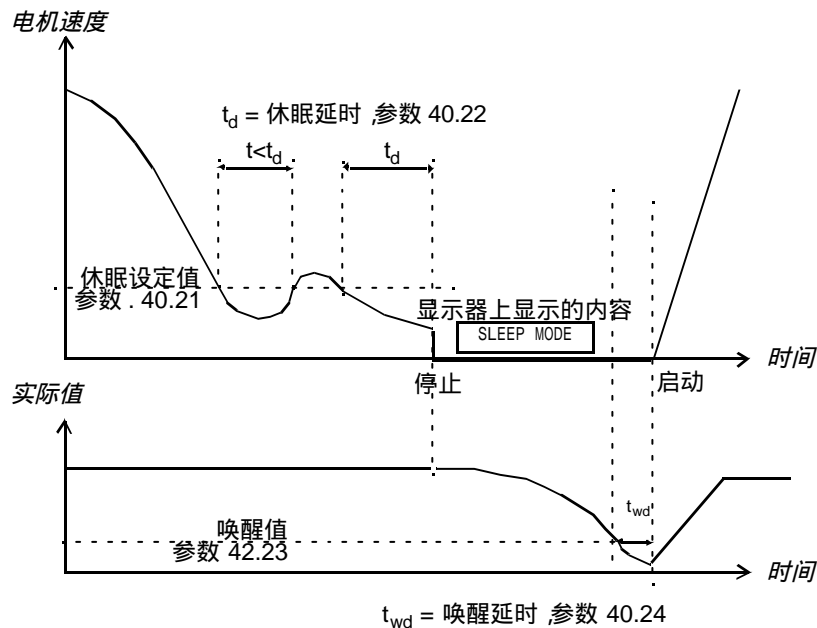
%refActive: 所使用的给定信号 % (EXT REF2), 参见参数 11.02.

PIDCtrlActive: 参数 99.02 的值为 PID CTRL

modulating: 逆变器的 IGBT 在工作

示例

下面的时序图显示了睡眠功能的运行状况。



PID 控制方式下的增压泵的休眠功能：由于夜间耗水量降低。PID 过程控制器就要降低电机的转速。然而，由于管路存在的自然损耗和低速运行时离心泵的低效率，电机不会停止而保持低速运转状态。当休眠功能检测到这种低速运转情况时，经休眠延时后，将停止这种不必要的运转。在传动单元进入休眠模式后仍会监视水压。当水压降到最小允许值以下，经唤醒延时后，水泵就会重新启动。

设置

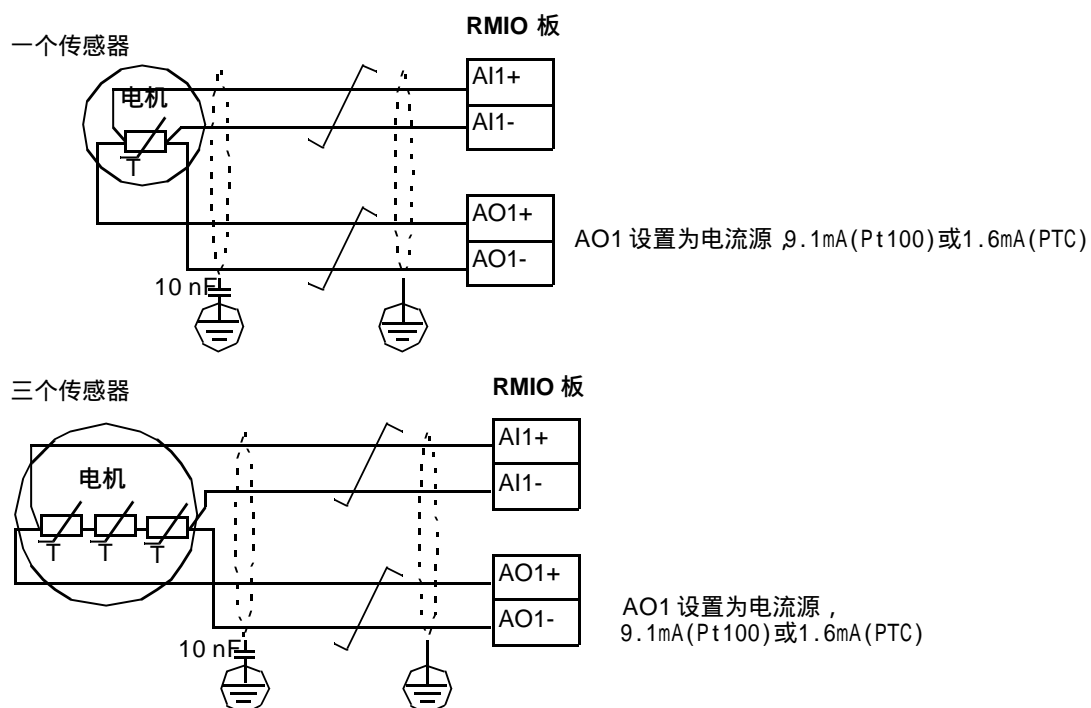
参数	说明
99.02	启用过程 PID 控制
40.20 - 40.24	休眠功能设置

诊断

在控制盘显示屏上的报警信息 SLEEP MODE 。

通过标准 I/O 口的电机温度测量

本节介绍了传动控制板 RMIO 用作电机温度测量接口时的连接。



警告！根据 IEC 664，将电机温度传感器接至 RMIO 板时，在电机带电部份和传感器之间需要使用双重或增强绝缘。增强绝缘必须要有 8mm 的爬电距离（400 / 500VAC 设备）。如果该组件不能满足此要求：

- RMIO 板的端子必须要有“防接触”保护，且不得与其它设备相连接；或
- 温度传感器必须与 RMIO 模块端子隔离。

设置

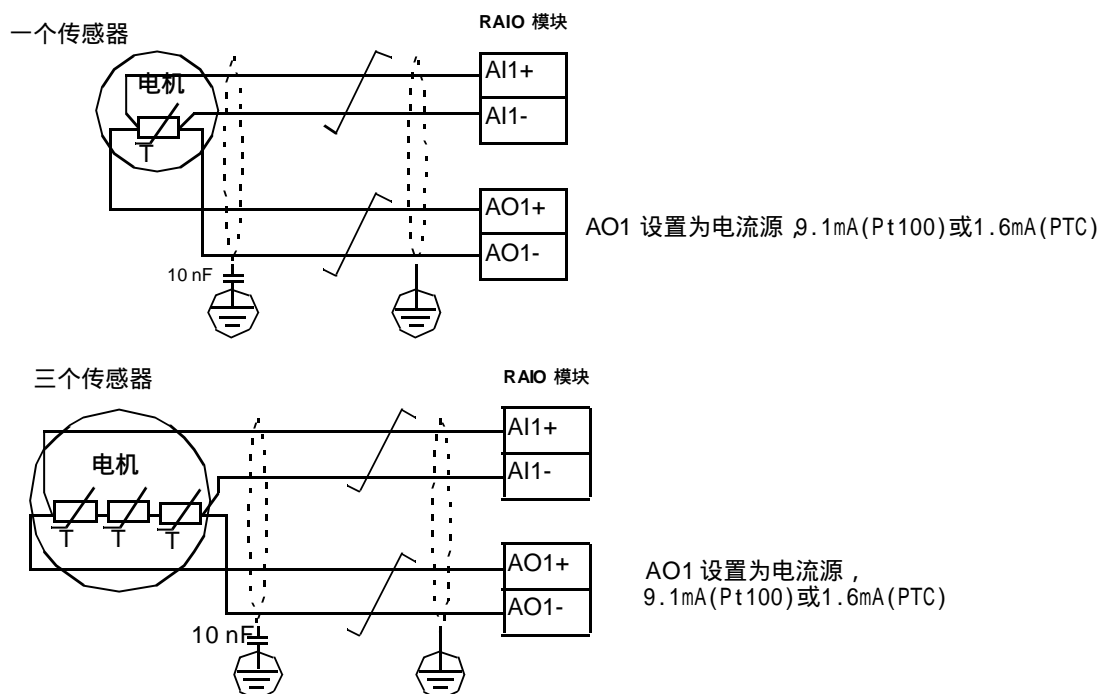
参数	说明
15.01	用作电机 1 温度测量的电流源输出。设置为 M1 TEMP MEAS.
35.01 ... 35.03	电机 1 温度测量的选项设定
其它注意事项	
参数 13.01~ 13.05 (AI1 设置) 和 15.02~15.05 (AO1 设置) 此时无效。	
在电机终端, 电缆屏蔽层应通过一个 10nF 的电容接地。如果做不到这一点, 就不要连接该屏蔽层。	

诊断

实际值	说明
01.35	温度值
03.08	报警位状态
03.15	故障位状态
03.16	报警位状态
报警	
MOTOR 1 TEMP (4312)	“故障跟踪” - 章和参数 03.16
T MEAS ALM	“故障跟踪” - 章和参数 03.08
故障	
MOTOR 1 TEMP (4312)	“故障跟踪” - 章和参数 03.15

通过模拟 I/O 扩展模块的电机温度测量

本节介绍了可选模拟 I/O 扩展模块 RAIO 用作电机温度测量接口时的连接。



警告！根据 IEC 664，将电机温度传感器连接到 RAIO 板时，在电机带电部份和传感器之间需要使用双重绝缘或增强绝缘。增强绝缘必须要有 8mm 的爬电距离（400 / 500VAC 设备）。如果该组件不能满足此要求：

- RAIO 板的端子必须要有防接触保护不得与其它设备相连接；

或

- 温度传感器必须与 RAIO 模块端子隔离。

设置

参数	说明
35.01 ... 35.03	电机1温度测量的设置
98.12	启用电机温度测量用的可选的模拟 I/O
其它注意事项	
参数 13.16 ~ 13.20 (AI1 设置) 和 96.01~96.05 (AO1 信号选择和设置) 此时无效。	
在电机终端, 电缆屏蔽层应通过一个 10nF 的电容接地。如果做不到这一点, 就不要连接该屏蔽层。	

诊断

实际值	说明
01.35	温度值
03.08	布尔数字中的故障位。
03.15	布尔数字中的报警位。
03.16	布尔数字中的故障位。
报警	
MOTOR 1 TEMP (4312)	“故障跟踪”一章和参数 03.16
T MEAS ALM	“故障跟踪”一章和参数 03.08
故障	
MOTOR 1 TEMP (4312)	“故障跟踪”一章和参数 03.15

使用功能块进行自定义编程

通常，用户可以使用参数来控制传动单元的操作。每一个参数都有其固定的选择设置或设定范围。标准参数使编程变得很容易，但其选择有限，用户不能定制更多的操作。而自定义编程（Adaptive Program）使用户可以不用专门的工具或语言就能定制自己所需的操作：

- 程序是由标准功能块构成的；
- 控制盘是编程工具；
- 用户通过将程序绘制在功能块模板上来存储该程序。

自定义编程最多可以包含 15 个功能块，每个功能块由若干个单独功能组成。

需要获取更详细的信息，参见《*Application Guide for Adaptive Program*(code: 3AFE 64527274 [英语])》。

机械制动控制

在传动单元停止或未通电时，可用机械制动将电机和被驱动设备锁停在零速状态。

示例

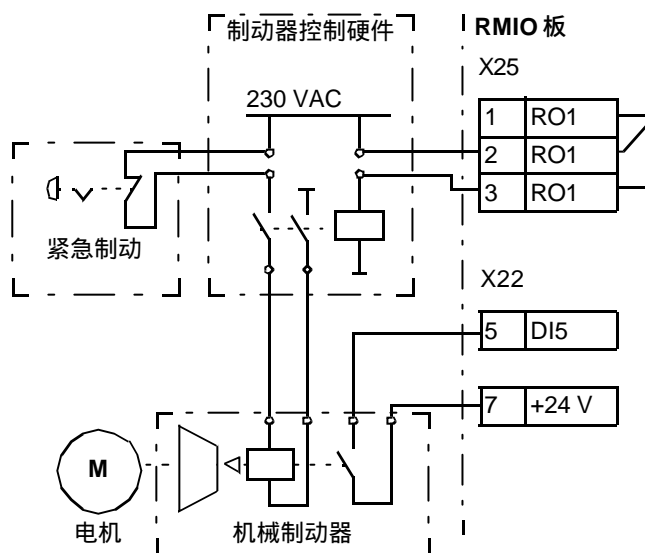
下图为制动器控制的一个应用实例。



警告！ 应确信使用带制动控制功能变频器的设备符合人身安全保护规范。注意：在《European Machinery Directive》和其它相关的标准中，变频器（在 IEC 61800-2k 中，被定义为 Complete Drive Module 或 Basic Drive Module）没有被列为安全器件。因此不能将安全完全依赖于变频器某些特有的性能上（如制动器控制功能），而应严格执行特殊的安全规定。

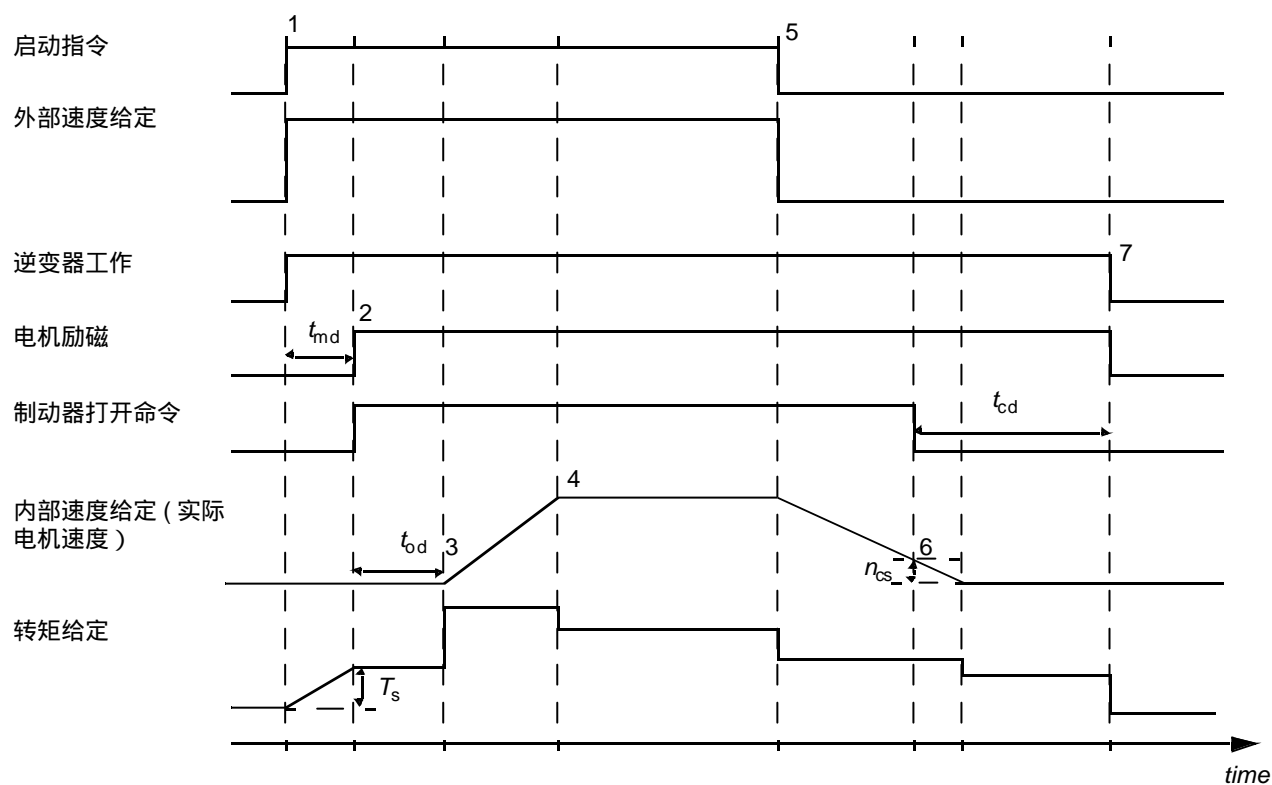
制动器控制逻辑集成在传动的应用程序中。制动器控制硬件和其接线需由用户提供。

- 通过继电器输出 RO1 进行制动器的开 / 关。
- 通过数字输入 DI5(可选) 进行制动器监视。
- 紧急制动开关接在制动器控制电路中。



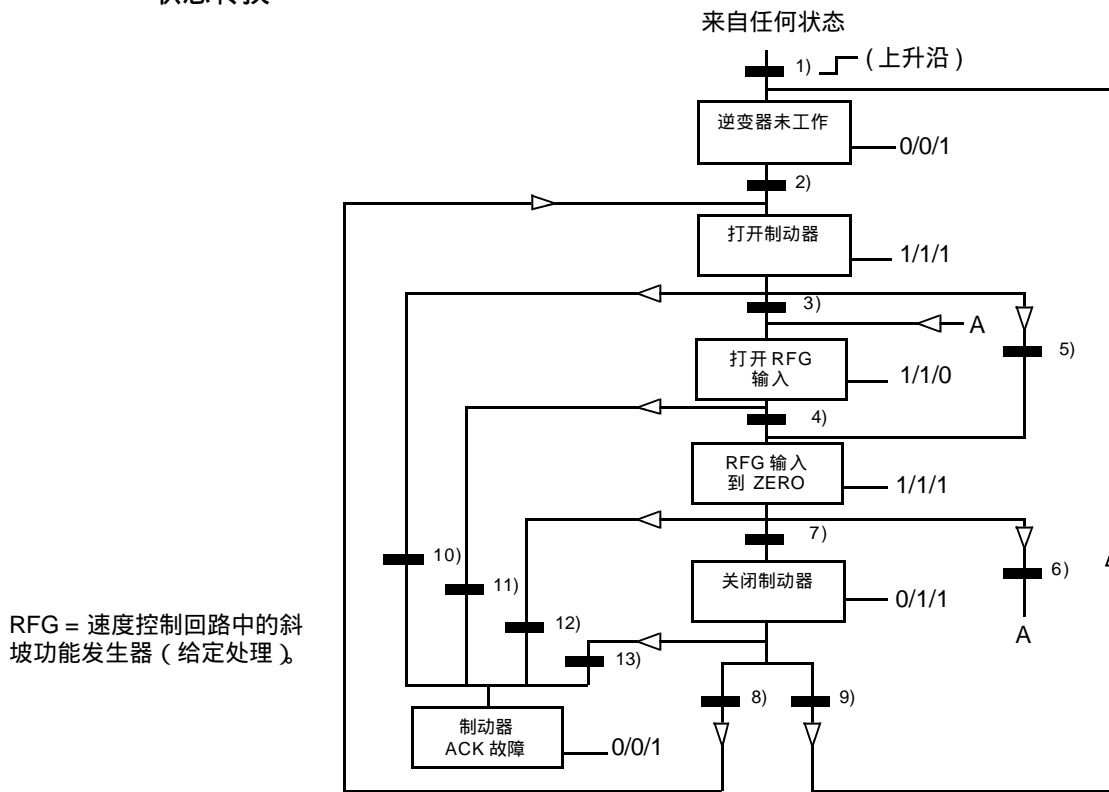
操作时序图

下面的时序图举例说明了制动器控制功能的动作。也可参见下页的状态机器。



T_s	制动器打开时的启动转矩 (参数 42.07 和 42.08)
t_{md}	电机励磁延时
t_{od}	制动器打开延时 (参数 42.03)
n_{cs}	制动器闭合速度 (参数 42.05)
t_{cd}	制动器闭合延时 (参数 42.04)

状态转换



RFG = 速度控制回路中的斜坡功能发生器 (给定处理)

状态 (符号 NN — X/Y/Z)

- NN: 状态名称
- X/Y/Z: 状态输出/操作
- X = 1 松开制动器。继电器输出设置为制动器开/关控制激励。
- Y = 1 强制启动。该功能不管外部启动信号的状态如何一直保持内部启动指令为开，直到制动器关闭为止。
- Z = 1 零位的斜坡。强迫所用的 (内部) 速度给定沿斜坡降到零。

状态改变条件 (符号 | ■)

- 1) 制动器控制启用 0 -> 1 或逆变器输出 = 0
 - 2) 电机已励磁 = 1 与传动单元运行 = 1
 - 3) 制动器确认 = 1 与 制动器松开延迟已过 与 启动 = 1
 - 4) 启动 = 0
 - 5) 启动 = 0
 - 6) 启动 = 1
 - 7) |电机实际速度| < 制动器关闭速度和启动 = 0
 - 8) 启动 = 1
 - 9) 制动器确认 = 0 与 制动器关闭延迟已过 = 1 与 启动 = 0
- 仅当参数 42.02 ≠ OFF:
- 10) 制动器确认 = 0 与制动器松开延迟已过 = 1
 - 11) 制动器确认 = 0
 - 12) 制动器确认 = 0
 - 13) 制动器确认 = 1 与制动器关闭延迟已过 = 1

设置

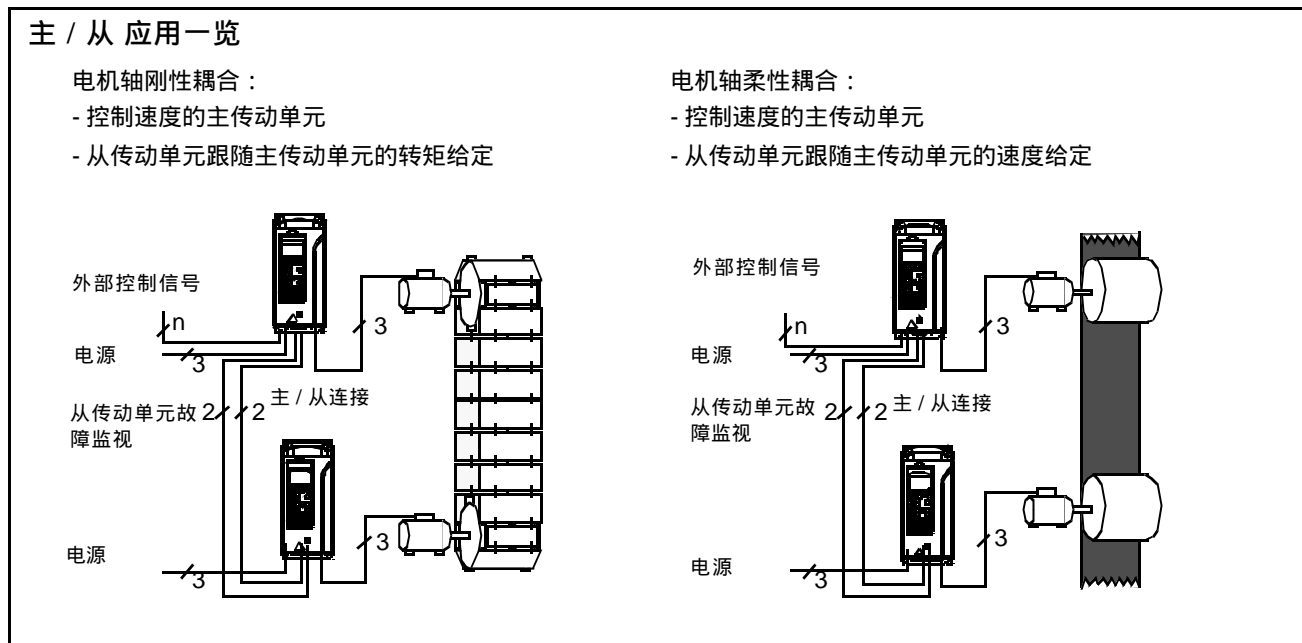
参数	说明
14.01	用于制动器控制的继电器输出 (设置到 BRAKE CTRL)
Group 42 BRAKE CONTROL	制动器功能设置

诊断

实际值	说明
03.01	在零位的斜坡
03.13	“ 制动器松开/关闭指令 ” 位的状态
03.15	故障位状态
03.16	报警位状态
报警	
BRAKE ACKN (ff74)	“ 故障跟踪 ” 章和实际信号 03.16
故障	
BRAKE ACKN (ff74)	“ 故障跟踪 ” 章和实际信号 03.15

主 / 从传动单元的使用

在主/从应用中，系统由几个传动单元共同驱动，其电机轴相互耦合。主/从传动单元通过光纤连接进行通讯。下图举例说明了主/从的两种基本应用。



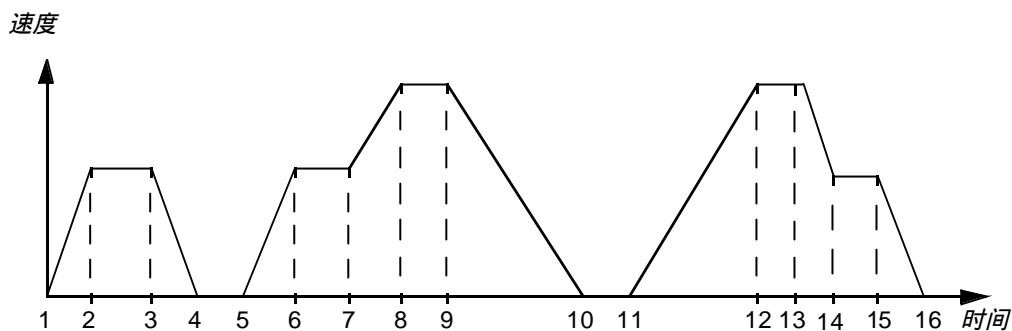
设置和诊断

参数	说明
Group 60 MASTER/ FOLLOWER	主/从参数
其它	
《Master/Follower Application Guide (3AFE 64590430 [English])》较详细地解释了此功能。	

点动功能

点动功能主要用于控制机械部份的周期运动。用一个按钮就可以控制传动单元：当它接通时，传动单元启动，并以预设的速率加速到预定速度值；断开时，传动单元以预设的速率减速到零。

下面的图和表描述了传动单元的这种工作模式，并描述了在启动指令接通时传动单元是如何转换到正常工作状态（= 点动功能无效）的。Jog cmd = 点动功能的输入状态，Start cmd = 正常启动指令的状态。



阶段	Jog cmd	Start cmd	说明
1-2	1	0	传动单元按照点动功能的加速变化率加速到点动速度。
2-3	1	0	传动单元运行于点动速度。
3-4	0	0	传动单元按照点动功能的减速变化率减速到零。
4-5	0	0	传动单元停止。
5-6	1	0	传动单元按照点动功能的加速变化率加速到点动速度。
6-7	1	0	传动单元运行于点动速度。
7-8	x	1	正常运行优先于点动功能。传动单元按照当前的加速变化率加速到给定速度。
8-9	x	1	正常运行优先于点动功能。传动单元按给定速度运行。
9-10	0	0	传动单元按照当前的减速变化率减速到零。
10-11	0	0	传动单元停止。
11-12	x	1	正常运行优先于点动功能。传动单元按照当前的加速变化率加速到给定速度。
12-13	x	1	正常运行优先于点动功能。传动单元按给定速度运行。
13-14	1	0	传动单元按照点动功能的减速变化率减速到点动速度。
14-15	1	0	传动单元运行于点动速度。
15-16	0	0	传动单元按照点动功能的减速变化率减速到零。

x = 状态可以是 1 或是 0。

注意：点动功能在下列情况下不运行：

- 传动单元启动命令为有效，或
- 传动单元处于本地控制（在控制盘显示屏的第一行显示字符 L）。

注意：点动速度优先于恒定速度。

注意：在点动期间，斜坡时间设置为零。

设置

参数	说明
10.06	控制点动 开/关的输入信号。
12.15	点动速度。
21.10	逆变器 IGBT 工作的切断延时。该延时使变频器在短暂停止期间仍可以工作，并使其能重新平稳地启动。
22.04, 22.05	点动期间的加速和减速时间。
22.06	加速和减速斜坡形成时间：在点动期间设定为零。

应用宏程序

概述

本章介绍了标准应用宏程序的适用范围、操作方法和默认的控制连接。除此之外，还介绍了如何保存用户自己的宏程序以及如何调用用户自己定义的宏程序。

应用宏程序一览

所谓应用宏程序就是指经过预编程的参数集。在启动 ACS 800 时，用户可以挑选其中的一个宏程序进行启动（参见参数 99.02）。

共有五个标准宏程序和两个用户宏程序。下表列出了各种宏程序名，并介绍了它们的适用范围。

应用宏	应用范围
Factory (工厂宏)	一般的转速控制场合（可带有1~3种恒速的场合）： - 输送机； - 需要转速控制的泵和风机； - 以预置恒速运转的测试台。
Hand/Auto (手动/自动宏)	转速控制场合。可以通过两台外部控制设备切换控制。
PID Control (PID控制宏)	过程控制场合，比如各种闭环控制系统，诸如压力控制、液位控制、和流量控制。 例如： - 城市供水系统的增压泵； - 蓄水池的液位控制泵； - 小区供热系统的增压泵； - 传送带上的物料流量控制。 它还可在过程控制和速度控制系统之间进行切换。
Torque Control (转矩控制)	转矩控制场合。可以在转矩控制和速度控制系统之间切换。
Sequential Control (时序控制)	速度控制场合，可使用速度给定、七个恒速和两个加速/减速斜坡。
User (用户宏)	用户可以将自定义的标准宏保存到永久内存中，也即含组 99 的参数设置和电机标识数据。用户可以在下次使用时调用这些数据。当需要在两台不同型号电机之间进行切换时，两个用户宏程序是必需的。

工厂宏

所有的传动命令和参数设定都可以通过控制盘按键或一个外部控制地给出。当前的控制地是由控制盘的 **LOC/REM** 键来选择。传动单元为速度控制方式。

在外部控制模式下，控制地为 EXT1。给定信号连接到模拟输入口 AI1，启动 / 停止和转向信号分别连接到数字输入 DI1 和 DI2。默认情况下，运转方向为 FORWARD (参数 10.03)。DI2 不控制电机的运转方向，除非参数 10.03 的值设为 REQUEST。

通过数字输入口 DI5 和 DI6 可以选择 3 个恒度值。可以预设两个加速 / 减速斜坡，根据数字输入口 DI4 的状态来选择使用那个斜坡。

在控制端子板上有两个模拟输出（速度和电流）信号和三个继电器输出信号（准备、运行和反转故障）。

控制盘默认的实际显示信号是 FREQUENCY、CURRENT 和 POWER。

默认控制连接

下图显示了工厂宏的外部控制连接。在 RMIO 板上标有标准 I/O 的端子号。

1) 仅在参数 10.03 被用户设置为 REQUEST 时才有效。

2) US 的默认设置有如下不同 (应用程序的类型代码值为 B 时) :

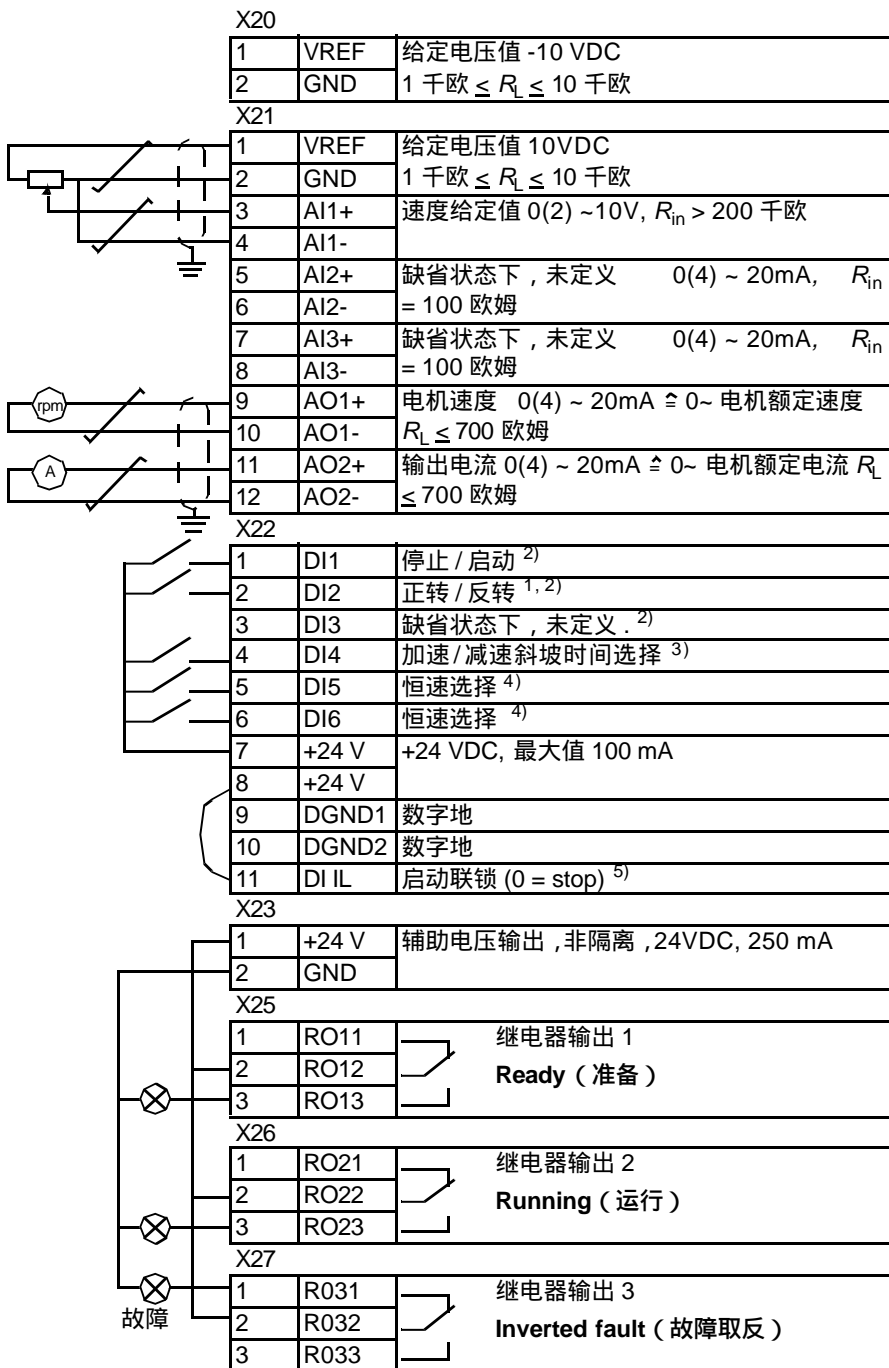
DI1	启动 (Pulse: 0->1)
DI2	停止 (Pulse: 1->0)
DI3	正转 / 反转

3) 0 = 参数 22.02 和 22.03 定义的斜坡时间。1 = 参数 22.04 和 22.05 定义的斜坡时间。

4) 参见参数组 12 CONSTANT SPEEDS:

DI5	DI6	输出
0	0	通过 AI1 设定速度
1	0	恒速 1
0	1	恒速 2
1	1	恒速 3

5) 参见参数 21.09。



手动 / 自动宏

起动 / 停止 / 转向命令和给定设置可以由两个外部控制地 EXT1 (手动) 或 EXT2 (自动) 中的一个给出。EXT1(手动) 的起动 / 停止 / 转向命令连接到数字输入口 DI1 和 DI2 ,而给定信号连接到模拟输入口 AI1。EXT2 (自动) 的 起动 / 停止 / 转向命令连接到数字输入口 DI5 和 DI6 , 而给定信号连接到模拟输入口 AI2。EXT1 和 EXT2 之间的选择由数字输入口 DI3 的状态决定。传动单元为速度控制模式。速度给定和起动 / 停止 / 转向命令也可以通过参数设定改为由控制盘给出。通过数字输入口 DI4 可以选择一个恒定速度。

自动控制 (EXT2) 中的速度给定是以传动单元最大速度值的百分比的形式给出的。

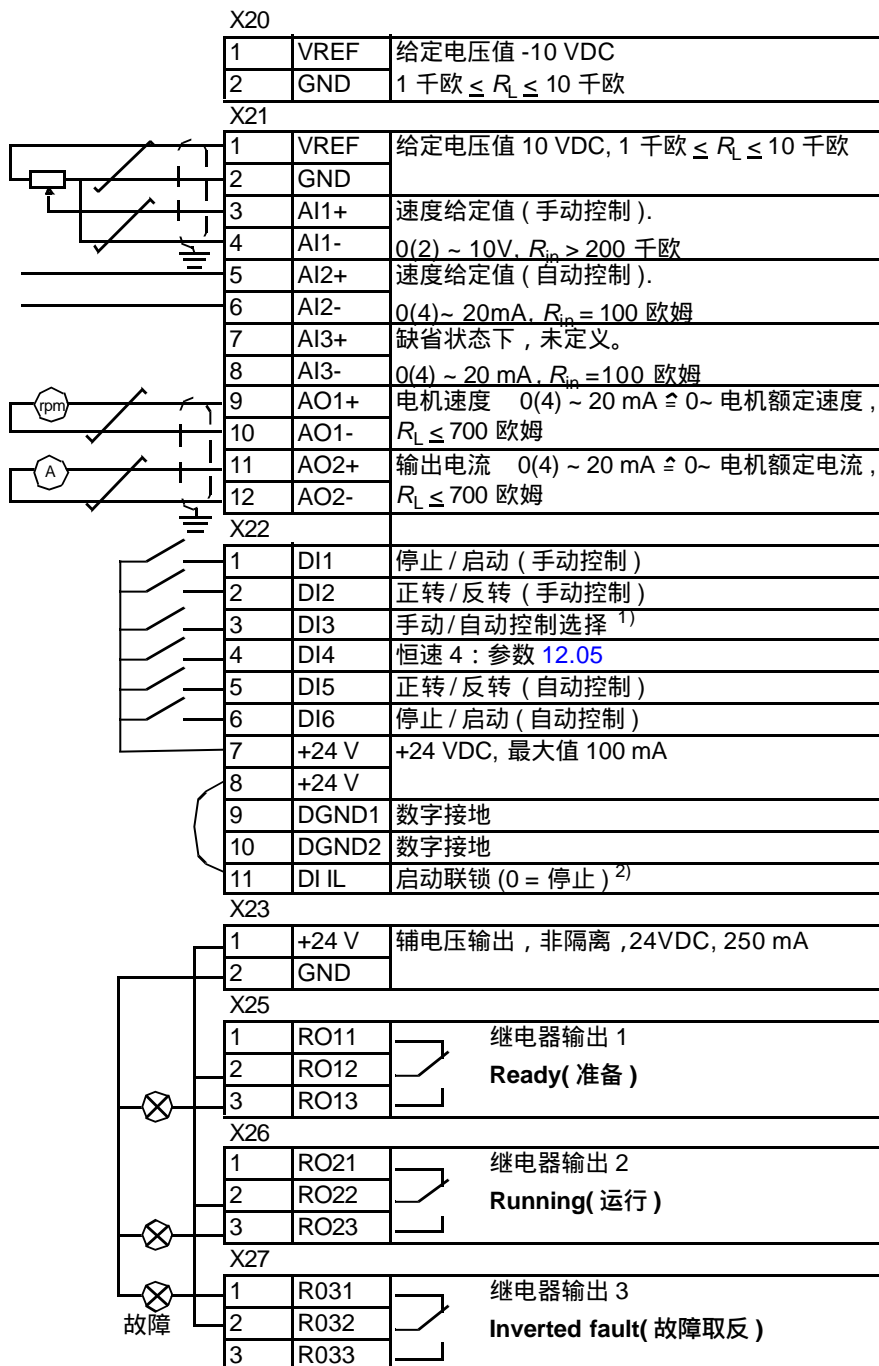
在端子板上有两路模拟输出信号和三个继电器输出信号。控制盘默认的实际显示信号是 FREQUENCY , CURRENT 和 CTRL LOC。

默认控制连接

下图显示了手动/自动宏的外部控制连接。在 RMIO 板上标有标准 I/O 的端子号。

1) 在两个外部控制地—EXT1 和 EXT2 之间进行选择。

2) 参数 21.09。



PID 控制宏

PID 控制宏应用在控制过程变量的场合 - 例如压力或流量过程变量 - 它是通过控制电机的转速来实现控制的。

过程给定信号连接到模拟输入口 AI1，反馈信号连接到模拟输入口 AI2。

另外，模拟输入口 AI1 也可以直接作为速度给定信号输入到 ACS 800。这时 PID 控制器旁路，而 ACS 800 也不再控制过程变量。速度控制和过程控制之间的选择是由数字输入口 DI3 来实现。

在端子板上有两路模拟输出信号和三个继电器输出信号。控制盘默认的实际显示信号为 SPEED，ACTUAL VALUE1 与 CONTROL DEVIATION。

默认控制连接

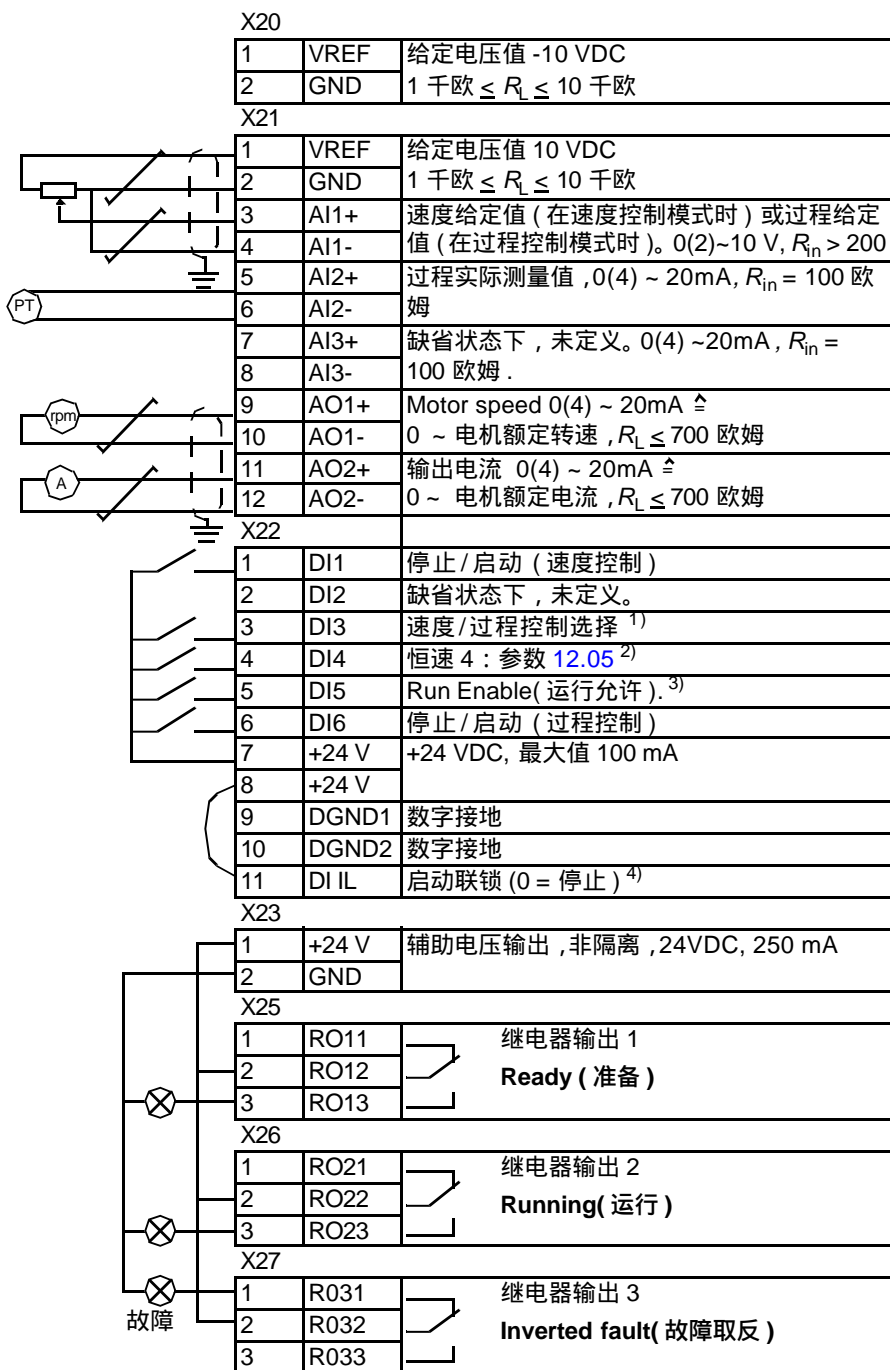
下图显示了 PID 控制宏的外部控制连接。在 RMIO 板上标有标准 I/O 的端子号。

1) 在两个外部控制地—EXT1 和 EXT2 之间进行选择。

2) 仅在速度控制模式下使用 (DI3 = 0)

3) Off = Run Enable Off。传动单元将不会启动或停止。On = Run Enable On。传动单元可正常运行。

4) 参见参数 21.09。



转矩控制宏

转矩控制宏应用于需要控制电机转矩的场合。转矩给定值由模拟输入口 AI2 以电流信号提供。默认情况下, 0 mA 对应 0%, 20 mA 对应 100% 的电机额定转矩。启动 / 停止 / 转向命令信号由数字输入 DI1 和 DI2 给出。运行允许信号连接到 DI6。

通过数字输入口 DI3, 可以选择速度控制而非转矩控制。另外也可以按 **LOC/REM** 键将外部控制地转换为本地控制 (也即控制盘控制)。默认状态下, 控制盘只控制速度。如果需要用控制盘控制转矩, 应该将参数 11.01 的值改变为 REF2 (%)。

在端子排上有两路模拟信号输出和三个继电器信号输出。控制盘的默认实际显示信号是 SPEED, TORQUE 和 CTRL LOC。

默认控制连接

下图显示了转矩控制宏的外部控制连接。在 RMIO 板上标有标准 I/O 的端子号。

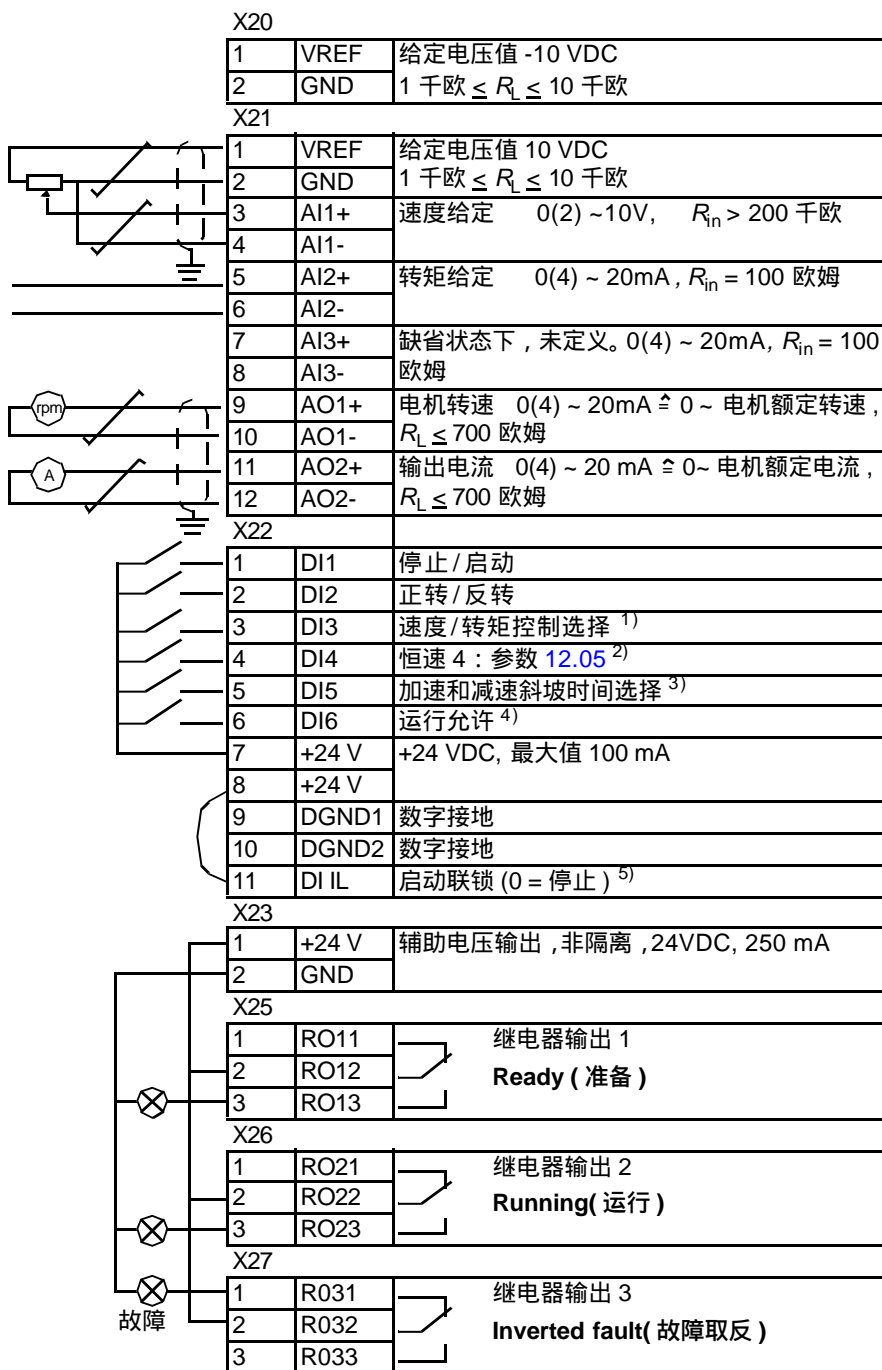
1) 在两个外部控制地—EXT1 和 EXT2 之间进行选择。

2) 仅在速度控制模式下 (DI3 = 0) 时使用。

3) Off = 由参数 22.02 和 22.03 定义斜坡时间。On = 由参数 22.04 和 22.05 定义斜坡时间。

4) Off = Run Enable Off。传动单元拒绝启动或停止运行。On = Run Enable On。传动单元正常运行。

5) 参见参数 21.09。



顺序控制宏

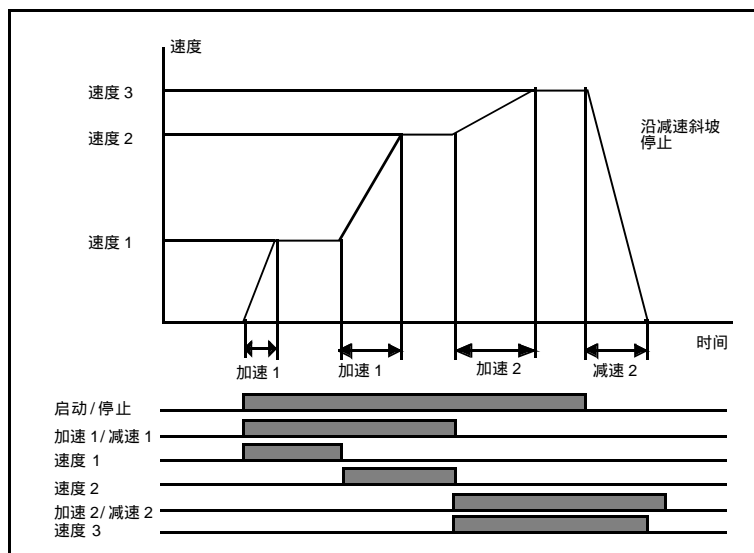
此应用宏提供了七个预先设定的恒定速度，这些恒速值可以由数字输入 DI4 ~ DI6 给出。同时还预设了两个加速/减速斜坡。根据数字输入口 DI3 的状态，可以选择使用那个加速和减速斜坡。起动/停止和转向命令由数字输入口 DI1 和 DI2 提供。

外部速度给定可以通过模拟输入口 AI1 提供。但是这些速度给定值只有在数字输入口 DI4 到 DI6 都为 0 VDC 时才有效。另外，操作命令和给定也可以来自控制盘。

在端子排上有两个模拟和三个继电器输出信号。默认停车方式为斜坡方式。缺省状态下，控制盘的实际显示信号为 FREQUENCY，CURRENT 和 POWER。

操作图

下图给出了使用顺序宏的一个例子。



默认控制连接

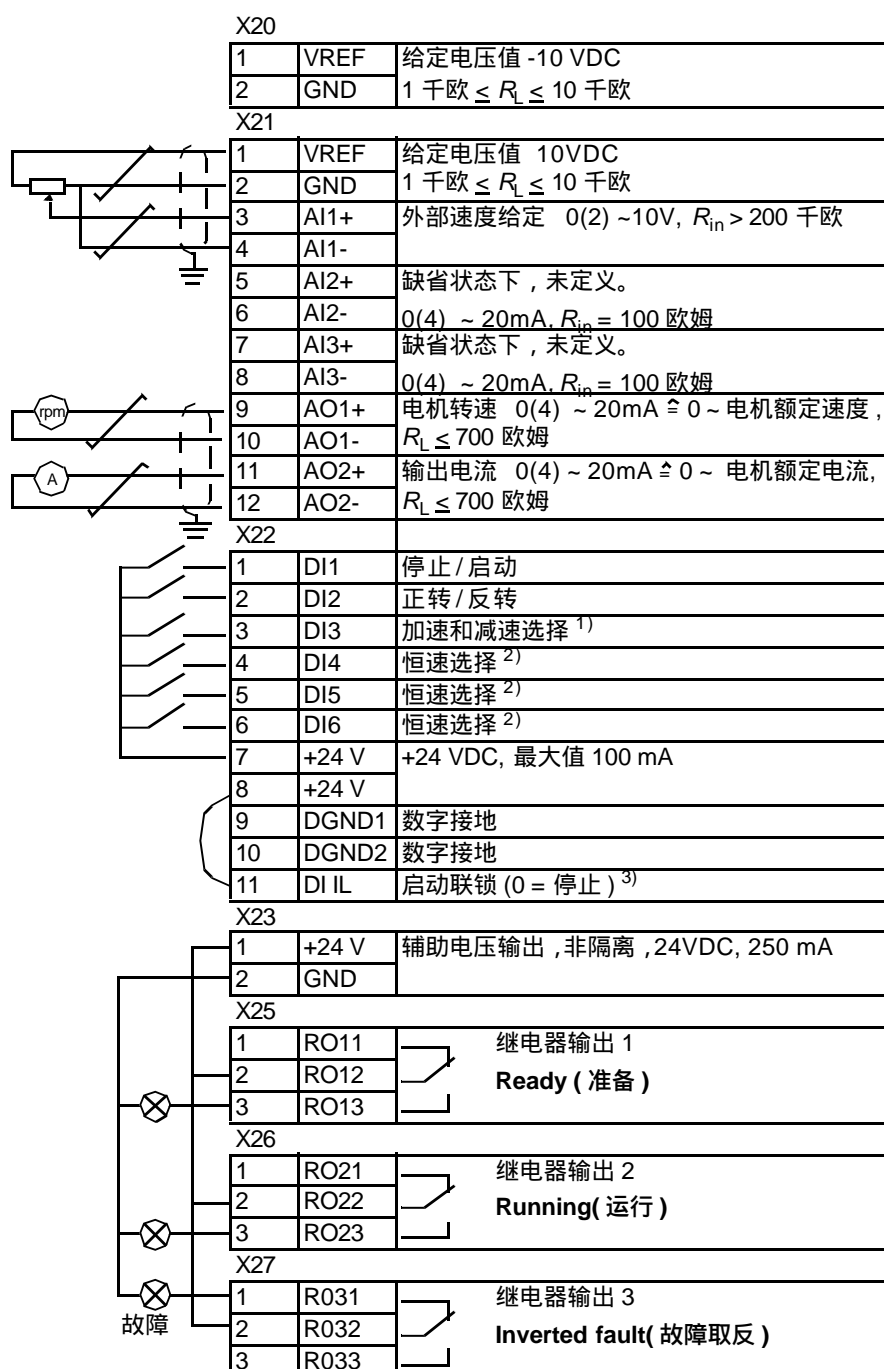
下图显示了顺序控制宏的外部控制连接。在 RMIO 板上标有标准 I/O 的端子号。

1) Off = 由参数 22.02 和 22.03 定义斜坡时间。On = 由参数 22.04 和 22.05 定义斜坡时间。

2) 参见参数组 12 CONSTANT SPEEDS :

DI4	DI5	DI6	输出
0	0	0	通过 AI1 设置速度
1	0	0	恒速 1
0	1	0	恒速 2
1	1	0	恒速 3
0	0	1	恒速 4
1	0	1	恒速 5
0	1	1	恒速 6
1	1	1	恒速 7

3) 参见参数组 21.09 。



用户宏

除了标准应用宏程序之外，用户还可以自己定义两个用户宏。用户宏允许用户存储参数设置值（包括参数组 99）和电机识别数据。这些值保存在永久存储器中，无论电源是否关闭都不会丢失，以后用户可以根据需要，调用这些数据。同样，也可以存储控制盘给定值和控制地设定值（本地或远地）。

定义用户宏 1：

- 调整参数设置。执行电机识别（如果还未执行）。
- 将参数 99.02 的值设为 USER 1 SAVE，并按 **ENTER** 键。即可保存当前参数的设置和电机识别的结果。

调用用户宏程序：

- 改变参数 99.02 的值为 USER 1 LOAD。
- 按 **ENTER** 进行调用。

可以通过数字输入口（参见参数 16.05）对用户宏进行切换。

注意：在调用用户宏程序时，程序也会恢复参数组 99 START-UP DATA 中的设置以及电机识别的结果。使用前应检查设置值是否符合所使用电机的数据。

例如：不需要每次再调整电机参数和重复执行电机识别，用户就可以用一台传动在两台电机之间切换。用户只需对两台电机分别执行一次操作，并将其参数值和电机识别数据分别存储在两个用户宏里。当电机改变时，仅需调用相应的用户宏就可以了。

实际信号和参数

概述

本章介绍了各种实际信号和参数，并给出每一个信号/参数的现场总线的对应值。附加数据在“附加：实际信号和参数”一章中给出。

术语和缩略语

术语	定义
最大绝对频率	参数 20.08 的值, 或如果最小极限的绝对值大于最大极限则参数 20.07 的值为绝对最大频率。
最大绝对速度	参数 20.02 的值, 或如果最小极限的绝对值大于最大极限则参数 20.01 的值为绝对最大速度。
实际信号	由传动单元测量或计算所得的信号。可以被用户监控, 但用户不能修改。
FbEq	现场总线对应值: 控制盘显示的值与串行通讯所用的整数值以一定比例相对应。
参数	用户可调的传动操作指令。

序号 名称 / 值	说明	FbEq
01 ACTUAL SIGNALS	监控传动单元的基本信号	
01.01 PROCESS VARIABLE	过程变量，基于参数组 34 PROCESS VARIABLE 中的设定。	1 = 1
01.02 SPEED	电机转速计算值，单位 rpm。滤波时间由参数 34.04 来设定。	-2000 = -100% 电机最大绝对速度 2000 = +100% 电机最大绝对速度
01.03 FREQUENCY	传动输出频率的计算值。	-100 = -1 Hz 100 = 1 Hz
01.04 CURRENT	电机电流的测量值。	10 = 1 A
01.05 TORQUE	电机转矩计算值，100 对应电机的额定转矩。滤波时间由参数 34.05 来设定。	-10000 = -100% 电机额定转矩； 10000 = 100% 电机额定转矩
01.06 POWER	电机功率，100 对应额定功率。	0 = 0% 1000 = 100% 额定功率
01.07 DC BUS VOLTAGE V	中间回路电压的测量值。	1 = 1 V
01.08 MAINS VOLTAGE	电源电压的计算值。	1 = 1 V
01.09 OUTPUT VOLTAGE	电机电压的计算值。	1 = 1 V
01.10 ACS 800 TEMP	散热器温度。	1 = 1 °C
01.11 EXTERNAL REF 1	外部给定值 REF1, 单位 rpm (如果参数 99.04 的值为 SCALAR, 则单位为 Hz)。	1 = 1 rpm
01.12 EXTERNAL REF 2	外部给定值 REF2, 它取决于用途。100% 对应电机的最大速度、电机额定转矩或最大过程给定。	0 = 0% 10000 = 100% 1)
01.13 CTRL LOCATION	当前控制地。(1,2) LOCAL; (3) EXT1; (4)EXT2. 参见“程序功能”章。	见“程序功能”描述。
01.14 OP HOUR COUNTER	运行时间记录。控制板一通电，计数器便开始累计运行。	1 = 1 h
01.15 KILOWATT HOURS	kWh 功耗记录。	1 = 100 kWh
01.16 APPL BLOCK OUTPUT	应用功能块输出信号。例如当 PID 控制宏有效时，即为过程 PID 控制器输出信号。	0 = 0% 10000 = 100%
01.17 DI6-1 STATUS	数字输入状态。例如：0000001 = DI1 为开, DI2~ DI6 为关。	
01.18 AI1 [V]	模拟输入 AI1 的值。	1 = 0.001 V
01.19 AI2 [mA]	模拟输入 AI2 的值。	1 = 0.001 mA
01.20 AI3 [mA]	模拟输入 AI3 的值。	1 = 0.001 mA
01.21 RO3-1 STATUS	继电器输出状态。例如：001 = RO1 处于通电状态, RO2 和 RO3 处于断电状态。	
01.22 AO1 [mA]	模拟输出 AO1 的值。	1 = 0.001 mA



序号	名称 / 值	说明	FbEq
01.23	AO2 [mA]	模拟输出 AO2 的值。	1 = 0.001 mA
01.24	ACTUAL VALUE 1	过程 PID 控制器的反馈信号。只有当参数 99.02 = PD CTRL 时, 才会被不断刷新。	0 = 0% 10000 = 100%
01.25	ACTUAL VALUE 2	过程 PID 控制器的反馈信号。只有当参数 99.02 = PID CTRL 时, 才会被不断刷新。	0 = 0% 10000 = 100%
01.26	CONTROL DEVIATION	过程 PID 控制器的偏差, 也即给定值和实际值之间的差值。只有当参数 99.02 = PID CTRL 时, 才会被不断刷新。	-10000 = -100% 10000 = 100%
01.27	APPLICATION MACRO	当前的应用宏 (对应参数 99.02 的值)。	See 99.02
01.28	EXT AO1 [mA]	模拟 I/O 扩展模块的输出值 1 (可选)。	1 = 0.001 mA
01.29	EXT AO2 [mA]	模拟 I/O 扩展模块的输出值 2 (可选)。	1 = 0.001 mA
01.30	PP 1 TEMP	在逆变器 1 中 IGBT 最高温度值 (只用于并联逆变器的大功率单元)。	1 = 1 °C
01.31	PP 2 TEMP	在逆变器 2 中 IGBT 最高温度值 (只用于并联逆变器的大功率单元)。	1 = 1 °C
01.32	PP 3 TEMP	在逆变器 3 中 IGBT 最高温度值 (只用于并联逆变器的大功率单元)。	1 = 1 °C
01.33	PP 4 TEMP	在逆变器 4 中 IGBT 最高温度值 (只用于并联逆变器的大功率单元)。	1 = 1 °C
01.34	ACTUAL VALUE	过程 PID 控制器实际值。参见参数 40.06。	0 = 0% 10000 = 100%
01.35	MOTOR 1 TEMP	电机 1 的测量温度。参见参数 35.01。	1 = 1 °C
01.36	MOTOR 2 TEMP	电机 2 的测量温度。参见参数 35.04。	1 = 1 °C
01.37	MOTOR TEMP EST	电机温度估算值。	1 = 1 °C
01.38	AI5 [mA]	从模拟 I/O 扩展模块 (可选) AI1 读取的模拟输入信号 AI5 的值。电压信号也可以用 mA 的形式显示 (替代 V)。	1 = 0.001 mA
01.39	AI6 [mA]	从模拟 I/O 扩展模块 (可选) AI2 读取的模拟输入信号 AI6 的值。电压信号也可以用 mA 的形式显示 (替代 V)。	1 = 0.001 mA
01.40	DI7-12 STATUS	从数字 I/O 扩展模块读取的数字输入 DI7 ~ DI12 的状态 (可选)。例如值 000001 : DI7 为开, DI8 ~ DI12 为关。	1 = 1
01.41	EXT RO STATUS	数字 I/O 扩展模块继电器输出的状态 (可选)。例如值 0000001 : 模块 1 的 RO1 处于通电状态。其它继电器的输出处于断电状态。	1 = 1
01.42	PROCESS SPEED REL	电机实际速度占最大绝对速度的百分比。 如果参数 99.04 为 SCALAR, 则该值为相对应的实际输出频率。	1 = 1
01.43	MOTOR RUN TIME	电机运行时间计数器。当逆变器调制时, 计数器运行。可以用参数 34.06 复位。	1 = 10 h
01.44	FAN ON-TIME	传动单元冷却风扇的运行时间。 注意: 计数器可以使用 DriveWindow PC 工具进行复位。建议在替换风扇时进行复位。	
01.45	CTRL BOARD TEMP	控制板温度。	

序号 名称 / 值	说明	FbEq
02 ACTUAL SIGNALS	速度和转矩给定监控信号。	
02.01 SPEED REF 2	经限幅的速度给定值。100% 为电机的最大绝对速度。	0 = 0% 20000 = 100% 电机最大绝对速度。
02.02 SPEED REF 3	经积分和整形的速度给定值。100% 为电机的最大绝对速度。	20000 = 100%
02.09 TORQ REF 2	速度控制器输出。100% 为电机额定转矩。	0 = 0% 10000 = 100% 电机额定转矩
02.10 TORQ REF 3	转矩给定值。100% 为电机额定转矩。	10000 = 100%
02.13 TORQ USED REF	经频率、电压和转矩限幅之后的转矩给定值。100% 为电机额定转矩。	10000 = 100%
02.14 FLUX REF	磁通量给定值 (%)	10000 = 100%
02.17 SPEED ESTIMATED	电机估算速度。100% 为电机最大绝对速度。	20000 = 100%
02.18 SPEED MEASURED	电机的实际测量速度 (未使用编码器时值为 0)。100% 为电机最大绝对速度。	20000 = 100%
03 ACTUAL SIGNALS	用于监控现场总线通讯的数据字 (每一个信号为 16 位的数据字)。	2)
03.01 MAIN CTRL WORD	一个 16 位的数据字。参见“现场总线控制”一章。	
03.02 MAIN STATUS WORD	一个 16 位的数据字。参见“现场总线控制”一章。	
03.03 AUX STATUS WORD	一个 16 位的数据字。参见“现场总线控制”一章。	
03.04 LIMIT WORD 1	一个 16 位的数据字。参见“现场总线控制”一章。	
03.05 FAULT WORD 1	一个 16 位的数据字。参见“现场总线控制”一章。	
03.06 FAULT WORD 2	一个 16 位的数据字。参见“现场总线控制”一章。	
03.07 SYSTEM FAULT	一个 16 位的数据字。参见“现场总线控制”一章。	
03.08 ALARM WORD 1	一个 16 位的数据字。参见“现场总线控制”一章。	
03.09 ALARM WORD 2	一个 16 位的数据字。参见“现场总线控制”一章。	
03.11 FOLLOWER MCW	一个 16 位的数据字。参见“现场总线控制”一章。	
03.12 INT FAULT INFO	一个 16 位的数据字。参见“现场总线控制”一章。	
03.13 AUX STATUS WORD3	一个 16 位的数据字。参见“现场总线控制”一章。	
03.14 AUX STATUS WORD4	一个 16 位的数据字。参见“现场总线控制”一章。	
03.15 FAULT WORD 4	一个 16 位的数据字。参见“现场总线控制”一章。	
03.16 ALARM WORD 4	一个 16 位的数据字。参见“现场总线控制”一章。	
03.17 FAULT WORD 5	一个 16 位的数据字。参见“现场总线控制”一章。	
03.18 ALARM WORD 5	一个 16 位的数据字。参见“现场总线控制”一章。	
3.20 LATEST FAULT	最近一次故障的现场总线代码。参见“故障跟踪”一章中的代码部分。	
3.21 2. LATEST FAULT	倒数第二个故障的现场总线代码。	
3.22 3. LATEST FAULT	倒数第三个故障的现场总线代码。	
3.23 4. LATEST FAULT	倒数第四个故障的现场总线代码。	
3.24 5. LATEST FAULT	倒数第五个故障的现场总线代码。	
3.25 LATEST WARNING	最近一次警告的现场总线代码。	

序号	名称 / 值	说明	FbEq
3.26	2. LATEST WARNING	倒数第二个警告的现场总线代码。	
3.27	3. LATEST WARNING	倒数第三个警告的现场总线代码。	
3.28	4. LATEST WARNING	倒数第四个警告的现场总线代码。	
3.29	5. LATEST WARNING	倒数第五个警告的现场总线代码。	
09 ACTUAL SIGNALS		Adaptive Program(自定义编程) 信号	
09.01	AI1 SCALED	经比例换算取整后的模拟输入 AI1 的值。	20000 = 10 V
09.02	AI2 SCALED	经比例换算取整后的模拟输入 AI2 的值。	20000 = 20 mA
09.03	AI3 SCALED	经比例换算取整后的模拟输入 AI3 的值。	20000 = 20 mA
09.04	AI5 SCALED	经比例换算取整后的模拟输入 AI5 的值。	20000 = 20 mA
09.05	AI6 SCALED	经比例换算取整后的模拟输入 AI6 的值。	20000 = 20 mA
09.06	DS MCW	通过现场总线接口从主工作站接收的主给定数据集的控制字 (CW)。	0 ... 65535 (十进制)
09.07	MASTER REF1	通过现场总线接口从主工作站接收的主给定数据集的 <i>给定值 1</i> (REF1)。	-32768 ... 32767
09.08	MASTER REF2	通过现场总线接口从主工作站接收的主给定数据集的 <i>给定值 2</i> (REF2)。	-32768 ... 32767
09.09	AUX DS VAL1	通过现场总线接口从主工作站接收的主给定数据集的 <i>给定值 3</i> (REF3)。	-32768 ... 32767
09.10	AUX DS VAL2	通过现场总线接口从主工作站接收的主给定数据集的 <i>给定值 4</i> (REF4)。	-32768 ... 32767
09.11	AUX DS VAL3	通过现场总线接口从主工作站接收的主给定数据集的 <i>给定值 5</i> (REF5)。	-32768 ... 32767


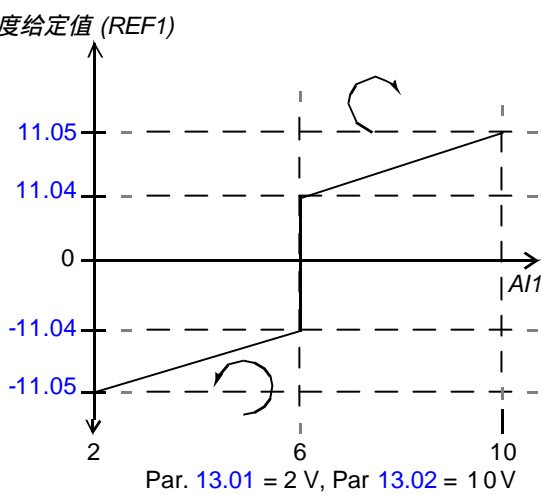
1) 电机最大速度、最大额定转矩以及最大过程给定值的百分数 (取决于 ACS 800 宏的选择)。

2) 这些数据字的内容在“现场总线”章中有详细介绍。需要获取 Actual Signal 3.11 的内容, 请参见 *主 / 从应用指导* (3ABD0004124 [中文])。

索引	名称/选项	说明	FbEq															
10 START/STOP/DIR																		
10.01	EXT1 STRT/STP/DIR	定义外部控制地1(EXT1) 用于起动、停机和转向命令的连接和信号源。																
	NOT SEL	没有外部起动、停机和转向命令信号源。	1															
	DI1	通过数字输入 DI1 的值来控制起动和停机，其中 0 = 停止，1 = 起动。转向取决于参数 10.3 DIRECTION 的定义。  警告! 在故障复位之后，如果起动信号仍然有效，传动单元会重新启动。	2															
	DI1,2	通过数字输入 DI1 的值来控制起动和停机，其中 0 = 停止，1 = 起动。通过数字输入 DI2 的值来控制转向，其中 0 = 正转，1 = 反转。如果要控制转向，参数 10.03 DIRECTION 还必须设置为 REQUEST。  警告! 在故障复位之后，如果起动信号仍在显示，传动单元会重新启动。	3															
	DI1P,2P	通过给数字 DI1 输入脉冲进行起动，其值为 0 -> 1 时为起动。通过给数字输入 DI2 输入脉冲来停机，其值为 1 -> 0，停机。转向取决于参数 10.3 DIRECTION 的定义。	4															
	DI1P,2P,3	通过给数字输入 DI1 输入脉冲进行起动，其值为 0 -> 1 时起动。通过给数字输入 DI2 输入脉冲来停机，其值为 1 -> 0 时停机。通过数字输入 DI3 的值来控制转向，其中 0 = 正转，1 = 反转。如果要控制转向，参数 10.03 DIRECTION 还必须设置为 REQUEST。	5															
	DI1P,2P,3P	通过给数字输入 DI1 脉冲输入脉冲进行正向起动，其值为 0 -> 1 时，正向起动。通过给数字输入 DI2 输入脉冲进行反向起动，其值为 0 -> 0 时，反向起动。通过给数字输入 DI3 的输入脉冲来停机，当其值为 1 -> "0" 时停机。如果要控制转向，参数 10.03 DIRECTION 必须设置为 REQUEST。	6															
	DI6	参见选项 DI1。	7															
	DI6,5	参见选项 DI1,2，DI6 的起动/停机，DI5 的方向。	8															
	KEYPAD	控制盘。如果要控制转向，参数 10.03 DIRECTION 必须设置为 REQUEST。	9															
	COMM.CW	现场总线控制字。	10															
	DI7	参见选项 DI1。	11															
	DI7,8	参见选项 DI1,2。	12															
	DI7P,8P	参见选项 DI1P,2P。	13															
	DI7P,8P,9	参见选项 DI1P,2P,3。	14															
	DI7P,8P,9P	参见选项 DI1P,2P,3P。	15															
	PARAM 10.04	参数 10.04 选定的信号源。	16															
	DI1 F DI2 R	通过数字输入 DI1 和 DI2 发出起动、停机和转向命令。 <table border="1" data-bbox="448 1601 1126 1751"> <thead> <tr> <th>DI1</th> <th>DI2</th> <th>操作</th> </tr> </thead> <tbody> <tr> <td>0</td> <td>0</td> <td>停机</td> </tr> <tr> <td>1</td> <td>0</td> <td>正向起动</td> </tr> <tr> <td>0</td> <td>1</td> <td>反向起动</td> </tr> <tr> <td>1</td> <td>1</td> <td>停机</td> </tr> </tbody> </table> 注意: 参数 10.03 DIRECTION 必须设置为 REQUEST。	DI1	DI2	操作	0	0	停机	1	0	正向起动	0	1	反向起动	1	1	停机	17
DI1	DI2	操作																
0	0	停机																
1	0	正向起动																
0	1	反向起动																
1	1	停机																
10.02	EXT2 STRT/STP/DIR	定义外部控制地 2(EXT2) 用于起动、停机和转向命令的连接和信号源。																

索引	名称 / 选项	说明	FbEq
	NOT SEL	参见参数 10.01。	1
	DI1	参见参数 10.01。	2
	DI1,2	参见参数 10.01。	3
	DI1P,2P	参见参数 10.01。	4
	DI1P,2P,3	参见参数 10.01。	5
	DI1P,2P,3P	参见参数 10.01。	6
	DI6	参见参数 10.01。	7
	DI6,5	参见参数 10.01。	8
	KEYPAD	参见参数 10.01。	9
	COMM.CW	参见参数 10.01。	10
	DI7	参见参数 10.01。	11
	DI7,8	参见参数 10.01。	12
	DI7P,8P	参见参数 10.01。	13
	DI7P,8P,9	参见参数 10.01。	14
	DI7P,8P,9P	参见参数 10.01。	15
	PARAM 10.05	参数 10.05 选择的信息源。	16
	DI1 F DI2 R	参见参数 10.01。	17
10.03	DIRECTION	允许改变电机的转向，或固定转向。	
	FORWARD	固定为正向。	1
	REVERSE	固定为反向。	2
	REQUEST	允许用户定义转向。	3
10.04	EXT 1 STRT PTR	定义参数 10.01 中 PAR 10.04 选项的变量或常量。	
	-255.255.31 ... +255.255.31 / C.- 32768 ...C.32767	参数指针或常量： - 参数指针：由取反域、组域、索引域和位域组成。其中位域的值仅对块处理式布尔输入有效。 - 常量：由取反域和常量域组成。其中取反域的值必须为C才能允许对常量进行设置。	-
10.05	EXT 2 STRT PTR	定义参数 10.02 中 PAR 10.05 选项的变量或常量。	
	-255.255.31 ... +255.255.31 / C.- 32768 ...C.32767	参数指针或一个常数值。参见参数 10.04 中的说明。	-
10.06	JOG SPEED SELECT	定义能激活点动功能的信号源。关于点动的操作在“程序功能”章中有所解释。	
	NOT SEL	未选定。	
	DI3	数字输入 DI3。0 = 点动无效，1 = 点动有效。	
	DI4	见 DI3。	
	DI5	见 DI3。	
	DI6	见 DI3。	
	DI7	见 DI3。	
	DI8	见 DI3。	
	DI9	见 DI3。	
	DI10	见 DI3。	

索引	名称 / 选项	说明	FbEq
	DI11	见 DI3。	
	DI12	见 DI3。	
10.07	NET CONTROL	此功能有效时，现场总线将优先于参数 10.01 的选项。当 EXT1 作为当前控制地时，现场总线控制字（除了位 11）有效。 注意：只在选择 Generic Drive 通讯协议时可见。参见参数 98.07。 注意：此设置不能永久存储，当关闭电源时，会复位为 0。	
	0	无效	
	1	有效	
10.08	NET REFERENCE	此功能有效时，现场总线将优先于参数 11.03 的选项。当 EXT1 作为当前控制地时，现场总线给定值 REF1 有效。 注意：只在选择 Generic Drive 通讯协议时可见。参见参数 98.07。 注意：此设置不能永久存储，当关闭电源时，会复位为 0。	
	0	无效	
	1	有效	
11 REFERENCE SELECT		控制盘给定值的类型、外部控制地的选择和外部给定信号源和极限值。	
11.01	KEYPAD REF SEL	从控制盘上选择给定值的类型。	
	REF1(rpm)	速度给定值，单位 rpm。（如果参数 99.04 值为 SCALAR,则为频率给定值 (Hz)。）	1
	REF2(%)	给定值 (%)。REF2 的使用取决于应用宏程序。例如，如果选择转矩控制宏，则 REF2 为转矩给定值。	2
11.02	EXT1/EXT2 SELECT	定义 EXT1 有效还是 EXT2 有效的控制口，通过控制口的信号可以在 EXT1 或 EXT2 中作出选择。	
	DI1	数字输入 DI1，其中 0 = EXT1, 1 = EXT2。	1
	DI2	见选项 DI1。	2
	DI3	见选项 DI1。	3
	DI4	见选项 DI1。	4
	DI5	见选项 DI1。	5
	DI6	见选项 DI1。	6
	EXT1	指定 EXT1 为当前控制地。控制信号源由参数 10.01 和 11.03 定义。	7
	EXT2	指定 EXT2 为当前控制地。控制信号源由参数 10.02 和 11.06 定义。	8
	COMM.CW(11)	现场总线控制字，位 11。	9
	DI7	见选项 DI1。	10
	DI8	见选项 DI1。	11
	DI9	见选项 DI1。	12
	DI10	见选项 DI1。	13
	DI11	见选项 DI1。	14
	DI12	见选项 DI1。	15

索引	名称 / 选项	说明	FbEq
	PARAM 11.09	由参数 11.09 选定的信号源。	16
11.03	EXT REF1 SELECT	选择外部给定 REF1 的信号源。	
	KEYPAD	控制盘。显示屏的第一行显示 REF1 的给定值。	1
	AI1	模拟输入 AI1。 注意：如果信号为双极性 (± 10 VDC)，使用选项 AI1 BIPOLAR。(选项 AI1 不读取负的信号值。)	2
	AI2	模拟输入 AI2。	3
	AI3	模拟输入 AI3。	4
	AI1/JOYST	<p>单极模拟输入 AI1 作为操纵手柄。最小输入信号使电机在最高速下反向运转，最大输入信号使电机在最高速下正向运转。</p> <p>注意：参数 10.03 的值必须为 REQUEST。</p> <p> 警告！ 操纵手柄的最小值必须高于 0.5 V。设置参数 13.01 为 2 V 或一个比 0.5 V 高的值，并将模拟信号丢失检测参数 30.01 设置为 FAULT。使传动单元在模拟信号丢失时下会停止运行。</p> <p style="text-align: center;">速度给定值 (REF1)</p>  <p style="text-align: center;">Par. 13.01 = 2 V, Par 13.02 = 10 V</p> <p>注意：如果信号为双极性 (± 10 VDC)，则使用选项 AI1 BIPOLAR。选项 AI1/JOYST 不读取负的信号值。</p>	5
	AI2/JOYST	见 AI1/JOYST。	6
	AI1+AI3	模拟输入 AI1 和 AI3 之和。	7
	AI2+AI3	模拟输入 AI2 和 AI3 之和。	8
	AI1-AI3	模拟输入信号 AI1 减去模拟信号输入 AI3。	9
	AI2-AI3	模拟输入信号 AI2 减去模拟信号输入 AI3。	10
	AI1*AI3	模拟输入信号 AI1 乘以模拟信号输入 AI3。	11
	AI2*AI3	模拟输入信号 AI2 乘以模拟信号输入 AI3。	12
	MIN(AI1,AI3)	模拟信号输入 AI1 和 AI3 中的最小值。	13
	MIN(AI2,AI3)	模拟信号输入 AI2 和 AI3 中的最小值。	14
	MAX(AI1,AI3)	模拟信号输入 AI1 和 AI3 中的最大值。	15
	MAX(AI2,AI3)	模拟信号输入 AI2 和 AI3 中的最大值。	16

索引	名称 / 选项	说明	FbEq
	DI3U,4D(R)	数字输入 DI3 : 给定值增加。数字输入 DI4 : 给定值减小。执行停止命令或电源断电都会将给定值复位为0值。参数 22.04 定义了给定值的变化率。	17
	DI3U,4D	数字输入 DI3 : 给定值增加。数字输入 DI4 : 给定值减小。程序存储当前的速度给定值 (执行停止命令或关机都不会复位)。参数 22.04 定义了给定值的变化率。	18
	DI5U,6D	见 DI3U,4D(R)。	19
	COMM. REF	现场总线给定值 REF1。	20
	COM.REF1+AI1	现场总线给定值 REF1 和模拟输入 AI1 之和。	21
	COM.REF1*AI1	现场总线给定值 REF1 和模拟输入 AI1 的乘积。	22
	FAST COMM	除了下面存在差别外，其余特性与选项 COMM. REF 同。 - 当给定值传送到核心的电机控制程序时 (6 ms -> 2 ms)，具有更短的通讯周期。 - 参数 10.01 或 10.02 定义的接口不能控制旋转方向，控制盘也不能控制方向。 - 参数组 25 CRITICAL SPEEDS 无效。 注意：如果下面任何一个选项为真，则选项无效。相反地，操作要根据 COMM. REF 来执行。 - 参数 99.02 为 PID - 参数 99.04 为 SCALAR - 参数 40.14 的值为 PROPORTIONAL 或 DIRECT	23
	COM.REF1+AI5	见选项 COM.REF1+AI1 (其中 AI5 替换为 AI1)。	24
	COM.REF1*AI5	见选项 COM.REF1*AI1 (其中 AI5 替换为 AI1)。	25
	AI5	模拟输入 AI5	26
	AI6	模拟输入 AI6	27
	AI5/JOYST	参见 AI1/JOYST。	28
	AI6/JOYST	参见 AI1/JOYST。	29
	AI5+AI6	模拟输入 AI5 与 AI6 之和。	30
	AI5-AI6	模拟输入 AI5 与 AI6 的差值。	31
	AI5*AI6	模拟输入 AI5 与模拟输入 AI6 的乘积。	32
	MIN(AI5,6)	模拟输入 A5 和模拟输入 AI6 中的最小值。	33
	MAX(AI5,6)	模拟输入 A5 和模拟输入 AI6 中的最大值。	34
	DI11U,12D(R)	见 DI3U,4D(R)。	35
	DI11U,12D	见 DI3U,4D。	36
	PARAM 11.10	由参数 11.10 选定的信号源。	37

索引	名称 / 选项	说明	FbEq								
	AI1 BIPOLAR	<p>双极性模拟输入 AI1 (-10 ...10 V)。下图举例说明了速度给定值的输入。</p> <p>minAI1 = 13.01 MINIMUM AI1 maxAI1 = 13.02 MAXIMUM Ai1 scaled maxREF1 = 13.03 SCALE AI1 x 11.05 EXT REF1 MAXIMUM minREF1 = 11.04 EXT REF1 MINIMUM</p>	38								
11.04	EXT REF1 MINIMUM	<p>定义外部给定 REF1 的最小值 (绝对值)。 相当于所用的信号源的最小设定值。</p>									
	0 ...18000 rpm	<p>设定范围, 单位 rpm. (如果参数 99.04 的值为 SCALAR, 则单位为 Hz)。 例如: 模拟输入 AI1 作为给定信号源 (参数 11.03 的值为 AI1)。给定值的最大最小值与 AI 的最小值和最大值设定对应如下:</p> <p><i>EXT REF1 的范围</i></p> <table border="1"> <tbody> <tr> <td>1</td> <td>参数 13.01</td> </tr> <tr> <td>2</td> <td>参数 13.02</td> </tr> <tr> <td>1'</td> <td>参数 11.04</td> </tr> <tr> <td>2'</td> <td>参数 11.05</td> </tr> </tbody> </table> <p>Note: 如果给定值通过现场总线给出的, 则比例换算与模拟信号的比例换算会有不同。参见“现场总线控制”章, 获取更多信息。</p>	1	参数 13.01	2	参数 13.02	1'	参数 11.04	2'	参数 11.05	1 ...18000
1	参数 13.01										
2	参数 13.02										
1'	参数 11.04										
2'	参数 11.05										
11.05	EXT REF1 MAXIMUM	<p>定义外部给定 REF1 的最大值 (绝对值)。 相当于所用的信号源的最大设定值。</p>									

索引	名称/选项	说明	FbEq
	0 ...18000 rpm	设定范围, 单位 rpm. (如果参数 99.04 的值为 SCALAR, 则单位为 Hz)。 参见参数 11.04。	1 ...18000
11.06	EXT REF2 SELECT	选择外部给定 REF2 的信号源。 - 如果参数 99.02 = FACTORY、HAND/AUTO 或 SEQ CTRL, 则 REF2 为一个速度给定值, 该值以相对于最大绝对值速度的百分数表示。 - 如果参数 99.02 = TORQUE, 则 REF2 为一个转矩给定值, 该值以相对于电机额定转矩的百分数表示 - 如果参数 99.02 = PID CTRL, 则 REF2 为一个过程给定值, 该值以相对于最大过程量的百分数表示。 - 如果参数 99.04 = SCALAR, 则 REF2 为一个频率给定值, 该值以相对于最大绝对值频率的百分数表示。	
	KEYPAD	见参数 11.03。	1
	AI1	见参数 11.03。 注意: 如果信号为双极性 (± 10 VDC), 使用选项 AI1 BIPOLAR。选项 AI1 不读取负信号范围。	2
	AI2	见参数 11.03。	3
	AI3	见参数 11.03。	4
	AI1/JOYST	见参数 11.03。	5
	AI2/JOYST	见参数 11.03。	6
	AI1+AI3	见参数 11.03。	7
	AI2+AI3	见参数 11.03。	8
	AI1-AI3	见参数 11.03。	9
	AI2-AI3	见参数 11.03。	10
	AI1*AI3	见参数 11.03。	11
	AI2*AI3	见参数 11.03。	12
	MIN(AI1,AI3)	见参数 11.03。	13
	MIN(AI2,AI3)	见参数 11.03。	14
	MAX(AI1,AI3)	见参数 11.03。	15
	MAX(AI2,AI3)	见参数 11.03。	16
	DI3U,4D(R)	见参数 11.03。	17
	DI3U,4D	见参数 11.03。	18
	DI5U,6D	见参数 11.03。	19
	COMM. REF	见参数 11.03。	20
	COM.REF2+AI1	见参数 11.03。	21
	COM.REF2*AI1	见参数 11.03。	22
	FAST COMM	见参数 11.03。	23
	COM.REF2+AI5	见参数 11.03。	24
	COM.REF2*AI5	见参数 11.03。	25
	AI5	见参数 11.03。	26
	AI6	见参数 11.03。	27
	AI5/JOYST	见参数 11.03。	28
	AI6/JOYST	见参数 11.03。	29
	AI5+AI6	见参数 11.03。	30
	AI5-AI6	见参数 11.03。	31

索引	名称 / 选项	说明	FbEq
	AI5*AI6	见参数 11.03。	32
	MIN(AI5,6)	见参数 11.03。	33
	MAX(AI5,6)	见参数 11.03。	34
	DI11U,12D(R)	见参数 11.03。	35
	DI11U,12D	见参数 11.03。	36
	PARAM 11.11	由参数 11.11 选定的信号源。	37
	AI1 BIPOLAR	见参数 11.03。	38
11.07	EXT REF2 MINIMUM	定义外部给定 REF2 的最小值 (绝对值)。 相当于所用信号源的最小设置值。	
	0 ...100%	设定范围 (100%)，相当于信号源范围值： - 信号源为一模拟输入：参见参数 11.04 中的举例。 - 信号源为一串行通讯链接：参见“现场总线控制”章。	0 ...10000
11.08	EXT REF2 MAXIMUM	定义外部给定 REF2 的最大值 (绝对值)。 相当于所用信号源的最大设置值。	
	0 ...600%	设定范围 (100%)，相当于信号源范围值： - 信号源为一模拟输入：参见参数 11.04。 - 信号源为一串行通讯链接：参见“现场总线控制”章。	0 ...6000
11.09	EXT 1/2 SEL PTR	定义参数 11.02 中 PAR 11.09 选项的变量或常量。	
	-255.255.31 ... +255.255.31 / C.- 32768 ...C.32767	参数指针或一个常数值。参见参数 10.04 中的说明。	-
11.10	EXT 1 REF PTR	定义参数 11.03 中 PAR 11.10 选项的变量或常量。	
	-255.255.31 ... +255.255.31 / C.- 32768 ...C.32767	参数指针或一个常数值。参见参数 10.04 中的说明。	-
11.11	EXT 2 REF PTR	定义参数 11.06 中 PAR 11.11 选项的变量或常量。	
	-255.255.31 ... +255.255.31 / C.- 32768 ...C.32767	参数指针或一个常数值。参见参数 10.04 中的说明。	-
12 CONSTANT SPEEDS		恒定速度的选择和取值。当前的恒速值优先于传动单元的速度给定值。 注意：如果参数 99.04 定义为 SCALAR，则恒定速度以 Hertz 的形式给出，并且只有恒速 1~5 和恒速 15 可用。	
12.01	CONST SPEED SEL	激活恒定速度选项，或选择激活信号。	
	NOT SEL	无恒速使用。	1
	DI1(SPEED1)	数字输入 DI1 激活参数 12.02 定义的速度，其中 1 = 有效，0 = 无效。	2
	DI2(SPEED2)	数字输入 DI2 激活参数 12.03 定义的速度，其中 1 = 有效，0 = 无效。	3
	DI3(SPEED3)	数字输入 DI3 激活参数 12.04 定义的速度，其中 1 = 有效，0 = 无效。	4
	DI4(SPEED4)	数字输入 DI4 激活参数 12.05 定义的速度，其中 1 = 有效，0 = 无效。	5
	DI5(SPEED5)	数字输入 DI5 激活参数 12.06 定义的速度，其中 1 = 有效，0 = 无效。	6

索引	名称 / 选项	说明	FbEq																																																																																					
	DI6(SPEED6)	数字输入 DI6 激活参数 12.07 定义的速度，其中 1 = 有效 ,0 = 无效。	7																																																																																					
	DI1,2	通过数字输入 DI1 和 DI2 进行恒速选择。 <table border="1" style="margin-left: 20px;"> <thead> <tr> <th>DI1</th> <th>DI2</th> <th>使用的恒速</th> </tr> </thead> <tbody> <tr> <td>0</td> <td>0</td> <td>无恒速使用</td> </tr> <tr> <td>1</td> <td>0</td> <td>由参数 12.02 定义的恒速。</td> </tr> <tr> <td>0</td> <td>1</td> <td>由参数 12.03 定义的恒速。</td> </tr> <tr> <td>1</td> <td>1</td> <td>由参数 12.04 定义的恒速。</td> </tr> </tbody> </table>	DI1	DI2	使用的恒速	0	0	无恒速使用	1	0	由参数 12.02 定义的恒速。	0	1	由参数 12.03 定义的恒速。	1	1	由参数 12.04 定义的恒速。	8																																																																						
DI1	DI2	使用的恒速																																																																																						
0	0	无恒速使用																																																																																						
1	0	由参数 12.02 定义的恒速。																																																																																						
0	1	由参数 12.03 定义的恒速。																																																																																						
1	1	由参数 12.04 定义的恒速。																																																																																						
	DI3,4	见选项 DI1,2.	9																																																																																					
	DI5,6	见选项 DI1,2.	10																																																																																					
	DI1,2,3	通过数字输入 DI1, DI2 和 DI3 进行恒速选择。 <table border="1" style="margin-left: 20px;"> <thead> <tr> <th>DI1</th> <th>DI2</th> <th>DI3</th> <th>使用的恒速</th> </tr> </thead> <tbody> <tr> <td>0</td> <td>0</td> <td>0</td> <td>非恒速</td> </tr> <tr> <td>1</td> <td>0</td> <td>0</td> <td>由参数 12.02 定义的恒速</td> </tr> <tr> <td>0</td> <td>1</td> <td>0</td> <td>由参数 12.03 定义的恒速</td> </tr> <tr> <td>1</td> <td>1</td> <td>0</td> <td>由参数 12.04 定义的恒速</td> </tr> <tr> <td>0</td> <td>0</td> <td>1</td> <td>由参数 12.05 定义的恒速</td> </tr> <tr> <td>1</td> <td>0</td> <td>1</td> <td>由参数 12.06 定义的恒速</td> </tr> <tr> <td>0</td> <td>1</td> <td>1</td> <td>由参数 12.07 定义的恒速</td> </tr> <tr> <td>1</td> <td>1</td> <td>1</td> <td>由参数 12.08 定义的恒速</td> </tr> </tbody> </table>	DI1	DI2	DI3	使用的恒速	0	0	0	非恒速	1	0	0	由参数 12.02 定义的恒速	0	1	0	由参数 12.03 定义的恒速	1	1	0	由参数 12.04 定义的恒速	0	0	1	由参数 12.05 定义的恒速	1	0	1	由参数 12.06 定义的恒速	0	1	1	由参数 12.07 定义的恒速	1	1	1	由参数 12.08 定义的恒速	11																																																	
DI1	DI2	DI3	使用的恒速																																																																																					
0	0	0	非恒速																																																																																					
1	0	0	由参数 12.02 定义的恒速																																																																																					
0	1	0	由参数 12.03 定义的恒速																																																																																					
1	1	0	由参数 12.04 定义的恒速																																																																																					
0	0	1	由参数 12.05 定义的恒速																																																																																					
1	0	1	由参数 12.06 定义的恒速																																																																																					
0	1	1	由参数 12.07 定义的恒速																																																																																					
1	1	1	由参数 12.08 定义的恒速																																																																																					
	DI3,4,5	见选项 DI1,2,3.	12																																																																																					
	DI4,5,6	见选项 DI1,2,3.	13																																																																																					
	DI3,4,5,6	通过数字输入 DI3, DI4 , DI5 和 DI6 进行恒速选择 。 <table border="1" style="margin-left: 20px;"> <thead> <tr> <th>DI1</th> <th>DI2</th> <th>DI3</th> <th>DI4</th> <th>使用的恒速</th> </tr> </thead> <tbody> <tr> <td>0</td> <td>0</td> <td>0</td> <td>0</td> <td>非恒速</td> </tr> <tr> <td>1</td> <td>0</td> <td>0</td> <td>0</td> <td>由参数 12.02 定义的恒速</td> </tr> <tr> <td>0</td> <td>1</td> <td>0</td> <td>0</td> <td>由参数 12.03 定义的恒速</td> </tr> <tr> <td>1</td> <td>1</td> <td>0</td> <td>0</td> <td>由参数 12.04 定义的恒速</td> </tr> <tr> <td>0</td> <td>0</td> <td>1</td> <td>0</td> <td>由参数 12.05 定义的恒速</td> </tr> <tr> <td>1</td> <td>0</td> <td>1</td> <td>0</td> <td>由参数 12.06 定义的恒速</td> </tr> <tr> <td>0</td> <td>1</td> <td>1</td> <td>0</td> <td>由参数 12.07 定义的恒速</td> </tr> <tr> <td>1</td> <td>1</td> <td>1</td> <td>0</td> <td>由参数 12.08 定义的恒速</td> </tr> <tr> <td>0</td> <td>0</td> <td>0</td> <td>1</td> <td>由参数 12.09 定义的恒速</td> </tr> <tr> <td>1</td> <td>0</td> <td>0</td> <td>1</td> <td>由参数 12.10 定义的恒速</td> </tr> <tr> <td>0</td> <td>1</td> <td>0</td> <td>1</td> <td>由参数 12.11 定义的恒速</td> </tr> <tr> <td>1</td> <td>1</td> <td>0</td> <td>1</td> <td>由参数 12.12 定义的恒速</td> </tr> <tr> <td>0</td> <td>0</td> <td>1</td> <td>1</td> <td>由参数 12.13 定义的恒速</td> </tr> <tr> <td>1</td> <td>0</td> <td>1</td> <td>1</td> <td>由参数 12.14 定义的恒速</td> </tr> <tr> <td>0</td> <td>1</td> <td>1</td> <td>1</td> <td>由参数 12.15 定义的恒速</td> </tr> <tr> <td>1</td> <td>1</td> <td>1</td> <td>1</td> <td>由参数 12.16 定义的恒速</td> </tr> </tbody> </table>	DI1	DI2	DI3	DI4	使用的恒速	0	0	0	0	非恒速	1	0	0	0	由参数 12.02 定义的恒速	0	1	0	0	由参数 12.03 定义的恒速	1	1	0	0	由参数 12.04 定义的恒速	0	0	1	0	由参数 12.05 定义的恒速	1	0	1	0	由参数 12.06 定义的恒速	0	1	1	0	由参数 12.07 定义的恒速	1	1	1	0	由参数 12.08 定义的恒速	0	0	0	1	由参数 12.09 定义的恒速	1	0	0	1	由参数 12.10 定义的恒速	0	1	0	1	由参数 12.11 定义的恒速	1	1	0	1	由参数 12.12 定义的恒速	0	0	1	1	由参数 12.13 定义的恒速	1	0	1	1	由参数 12.14 定义的恒速	0	1	1	1	由参数 12.15 定义的恒速	1	1	1	1	由参数 12.16 定义的恒速	14
DI1	DI2	DI3	DI4	使用的恒速																																																																																				
0	0	0	0	非恒速																																																																																				
1	0	0	0	由参数 12.02 定义的恒速																																																																																				
0	1	0	0	由参数 12.03 定义的恒速																																																																																				
1	1	0	0	由参数 12.04 定义的恒速																																																																																				
0	0	1	0	由参数 12.05 定义的恒速																																																																																				
1	0	1	0	由参数 12.06 定义的恒速																																																																																				
0	1	1	0	由参数 12.07 定义的恒速																																																																																				
1	1	1	0	由参数 12.08 定义的恒速																																																																																				
0	0	0	1	由参数 12.09 定义的恒速																																																																																				
1	0	0	1	由参数 12.10 定义的恒速																																																																																				
0	1	0	1	由参数 12.11 定义的恒速																																																																																				
1	1	0	1	由参数 12.12 定义的恒速																																																																																				
0	0	1	1	由参数 12.13 定义的恒速																																																																																				
1	0	1	1	由参数 12.14 定义的恒速																																																																																				
0	1	1	1	由参数 12.15 定义的恒速																																																																																				
1	1	1	1	由参数 12.16 定义的恒速																																																																																				
	DI7(SPEED1)	数字输入 DI7 激活参数 12.02 定义的恒速，其中 1 = 有效 ,0 = 无效。	15																																																																																					
	DI8(SPEED2)	数字输入 DI8 激活参数 12.03 定义的恒速，其中 1 = 有效 ,0 = 无效。	16																																																																																					
	DI9(SPEED3)	数字输入 DI9 激活参数 12.04 定义的恒速，其中 1 = 有效 ,0 = 无效。	17																																																																																					

索引	名称 / 选项	说明	FbEq
	DI10(SPEED4)	数字输入 DI10 激活参数 12.05 定义的恒速，其中 1 = 有效, 0 = 无效。	18
	DI11(SPEED5)	数字输入 DI11 激活参数 12.06 定义的恒速，其中 1 = 有效, 0 = 无效。	19
	DI12 (SPEED6)	数字输入 DI12 激活参数 12.07 定义的恒速，其中 1 = 有效, 0 = 无效。	20
	DI7,8	见选项 DI1,2.	21
	DI9,10	见选项 DI1,2.	22
	DI11,12	见选项 DI1,2.	23
12.02	CONST SPEED 1	定义恒速 1，为一个绝对值。但不包括转向信息。	
	0 ...18000 rpm	设定值的范围。	0 ...18000
12.03	CONST SPEED 2	定义恒速 2，为一个绝对值。但不包括转向信息。	
	0 ...18000 rpm	设定值的范围。	0 ...18000
12.04	CONST SPEED 3	定义恒速 3，为一个绝对值。但不包括转向信息。	
	0 ...18000 rpm	设定值的范围。	0 ...18000
12.05	CONST SPEED 4	定义恒速 4，为一个绝对值。但不包括转向信息。	
	0 ...18000 rpm	设定值的范围。	0 ...18000
12.06	CONST SPEED 5	定义恒速 5，为一个绝对值。但不包括转向信息。	
	0 ...18000 rpm	设定值的范围。	0 ...18000
12.07	CONST SPEED 6	定义恒速 6，为一个绝对值。但不包括转向信息。	
	0 ...18000 rpm	设定值的范围。	0 ...18000
12.08	CONST SPEED 7	定义恒速 7，为一个绝对值。但不包括转向信息。	
	0 ...18000 rpm	设定值的范围。	0 ...18000
12.09	CONST SPEED 8	定义恒速 8，为一个绝对值。但不包括转向信息。	
	0 ...18000 rpm	设定值的范围。	0 ...18000
12.10	CONST SPEED 9	定义恒速 9，为一个绝对值。但不包括转向信息。	
	0 ...18000 rpm	设定值的范围。	0 ...18000
12.11	CONST SPEED 10	定义恒速 10，为一个绝对值。但不包括转向信息。	
	0 ...18000 rpm	设定值的范围。	0 ...18000
12.12	CONST SPEED 11	定义恒速 11，为一个绝对值。但不包括转向信息。	
	0 ...18000 rpm	设定值的范围。	0 ...18000
12.13	CONST SPEED 12	定义恒速 12，为一个绝对值。但不包括转向信息。 注意：如果要使用低速运行。参数会定义低速 1 的速度值，且要考虑正负号。参见“现场总线控制”章。	
	-18000 ...18000 rpm	设定值的范围。	-18000 ... 18000
12.14	CONST SPEED 13	定义恒速 13，为一个绝对值。但不包括转向信息。 注意：如果要使用低速运行。参数会定义低速 2 的速度值，且要考虑正负号。参见“现场总线控制”章。	
	-18000 ... 18000 rpm	设定值的范围。	-18000 ... 18000

索引	名称/选项	说明	FbEq
12.15	CONST SPEED 14	定义恒速 14, 为一个绝对值。但不包括转向信息。 Note: 如果要使用点动功能, 参数会定义点动速度, 这时不考虑正负信号。参见“程序功能”章。	
	0 ... 18000 rpm	设定值的范围。	0 ... 18000
12.16	CONST SPEED 15	定义恒速 15 或故障速度。当恒速 15 被参数 30.01 和 30.02 作为故障速度时, 且程序要考虑正负号。	
	-18000 ... 18000 rpm	设定值的范围。	-18000 ... 18000
13 ANALOGUE INPUTS		模拟输入信号的处理。	
13.01	MINIMUM AI1	定义模拟输入 AI1 的最小值。当用作给定值时, 其值对应于最小给定设定值。 例如: 如果 AI1 作为外部给定 REF1 的信号源, 其值对应于参数 11.04 的值。	
	0 V	零伏特。注意: 程序不可能检测到丢失的模拟输入信号。	1
	2 V	两伏特。	2
	TUNED VALUE	由整定功能测量到并存储的值。参见“TUNE”部分。	3
	TUNE	整定功能的激活, 步骤: - 输入最小模拟信号。 - 设定参数为 TUNE。再按 Enter 键确认, 在 TUNE 操作之后, 控制盘屏幕显示文字 TUNED VALUE。 注意: 在整定时, 它的可读的范围为: -10~10 V。	4
13.02	MAXIMUM AI1	定义模拟输入 AI1 的最大值。当用作给定值时, 其值对应于最大给定设定值。 例如: 如果 AI1 作为外部给定 REF1 的信号源, 其值对应于参数 11.05 的值。	
	10 V	十伏特 (直流电)。	1
	TUNED VALUE	由整定功能测量到并存储的值。参见“TUNE”部分。	2
	TUNE	整定功能的激活, 步骤: - 输入最小模拟信号。 - 设定参数为 TUNE。再按 Enter 键确认, 在 TUNE 操作之后, 控制盘屏幕显示文字 TUNED VALUE。 注意: 在调节时, 可读的范围为: -10~10 V。	3

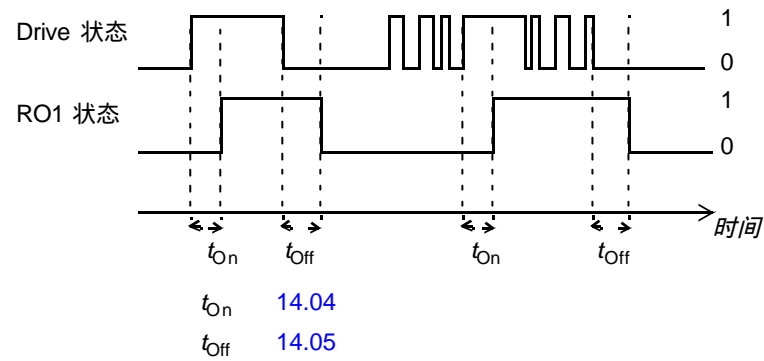
索引	名称 / 选项	说明	FbEq
13.03	SCALE AI1	<p>换算模拟输入 AI1。</p> <p><i>例如</i>：当下列条件成立时，对给定 REF1 有影响：</p> <ul style="list-style-type: none"> - REF1 信号源选择 (参数 11.03) = AI1+AI3 - REF1 最大值设定 (参数 11.05) = 1500 rpm - 实际 AI1 值 = 4 V (最大比例值的 40%) - 实际 AI3 值 = 12 mA (最大比例值的 60%) - AI1 比例 = 100%, AI3 比例 = 10% <p style="text-align: center;"> AI1 AI3 AI1 + AI3 </p> <p style="text-align: center;"> 10 V 20 mA 1500 rpm </p> <p style="text-align: center;"> 1500 rpm 150 rpm 1500 rpm </p> <p style="text-align: center;"> 40% 60% 60% </p> <p style="text-align: center;"> X 600 rpm X 90 rpm X 690 rpm </p> <p style="text-align: center;"> 0 V 0 mA 0 rpm </p>	
	0 ...100%	比例范围	0 ...10000
13.04	FILTER AI1	<p>定义模拟输入 AI1 的滤波时间常数。</p> <p style="text-align: right;">$O = I \cdot (1 - e^{-t/T})$</p> <p style="text-align: right;"> I = 滤波器输入信号 (步骤) O = 滤波器输出信号 t = 时间 T = 滤波时间常数 </p> <p>注意：由于信号接口硬件的原因信号总会被滤波 (10 ms 时间常数)，且不可改变。</p>	
	0.00 ...10.00 s	滤波时间常数	0 ...1000
13.05	INVERT AI1	激活 / 取消模拟输入 AI1 的取反功能。	
	NO	取消取反功能。	0
	YES	激活取反功能。这时，模拟输入信号的最大值对应于最小给定值，反之亦然。	65535
13.06	MINIMUM AI2	参见参数 13.01。	
	0 mA	参见参数 13.01。	1
	4 mA	参见参数 13.01。	2
	TUNED VALUE	参见参数 13.01。	3
	TUNE	参见参数 13.01。	4
13.07	MAXIMUM AI2	参见参数 13.02。	
	20 mA	参见参数 13.02。	1
	TUNED VALUE	参见参数 13.02。	2
	TUNE	参见参数 13.02。	3

索引	名称 / 选项	说明	FbEq
13.08	SCALE AI2	参见参数 13.03。	
	0 ... 100%	参见参数 13.03。	0 ... 10000
13.09	FILTER AI2	参见参数 13.04。	
	0.00 ... 10.00 s	参见参数 13.04。	0 ... 1000
13.10	INVERT AI2	参见参数 13.05。	
	NO	参见参数 13.05。	0
	YES	参见参数 13.05。	65535
13.11	MINIMUM AI3	参见参数 13.01。	
	0 mA	参见参数 13.01。	1
	4 mA	参见参数 13.01。	2
	TUNED VALUE	参见参数 13.01。	3
	TUNE	参见参数 13.01。	4
13.12	MAXIMUM AI3	参见参数 13.02。	
	20 mA	参见参数 13.02。	1
	TUNED VALUE	参见参数 13.02。	2
	TUNE	参见参数 13.02。	3
13.13	SCALE AI3	参见参数 13.03。	
	0 ... 100%	参见参数 13.03。	0 ... 10000
13.14	FILTER AI3	参见参数 13.04。	
	0.00 ... 10.00 s	参见参数 13.04。	0 ... 1000
13.15	INVERT AI3	参见参数 13.05。	
	NO	参见参数 13.05。	0
	YES	参见参数 13.05。	65535
13.16	MINIMUM AI5	参见参数 13.01。	
	0 mA	参见参数 13.01。	1
	4 mA	参见参数 13.01。	2
	TUNED VALUE	参见参数 13.01。	3
	TUNE	参见参数 13.01。	4
13.17	MAXIMUM AI5	参见参数 13.02。	
	20 mA	参见参数 13.02。	1
	TUNED VALUE	参见参数 13.02。	2
	TUNE	参见参数 13.02。	3
13.18	SCALE AI5	参见参数 13.03。	
	0 ... 100%	参见参数 13.03。	0 ... 10000
13.19	FILTER AI5	参见参数 13.04。	
	0.00 ... 10.00 s	参见参数 13.04。	0 ... 1000
13.20	INVERT AI5	参见参数 13.05。	
	NO	参见参数 13.05。	0

索引	名称 / 选项	说明	FbEq
	YES	参见参数 13.05。	65535
13.21	MINIMUM AI6	参见参数 13.01。	
	0 mA	参见参数 13.01。	1
	4 mA	参见参数 13.01。	2
	TUNED VALUE	参见参数 13.01。	3
	TUNE	参见参数 13.01。	4
13.22	MAXIMUM AI6	参见参数 13.02。	
	20 mA	参见参数 13.02。	1
	TUNED VALUE	参见参数 13.02。	2
	TUNE	参见参数 13.02。	3
13.23	SCALE AI6	参见参数 13.03。	
	0 ...100%	参见参数 13.03。	0 ...10000
13.24	FILTER AI6	参见参数 13.04。	
	0.00 ...10.00 s	参见参数 13.04。	0 ...1000
13.25	INVERT AI6	参见参数 13.05。	
	NO	参见参数 13.05。	0
	YES	参见参数 13.05。	65535
14 RELAY OUTPUTS		继电器输出的状态信号，和继电器运行延时时间。	
14.01	RELAY RO1 OUTPUT	选择继电器输出 RO1 显示的传动状态，继电器在状态满足设定条件时处于通电状态。	
	NOT USED	不使用。	1
	READY	运行准备好：允许运行信号ON，无故障。	2
	RUNNING	运行：起动信号ON，Run Enable (允许运行) 信号ON，无故障发生。	3
	FAULT	故障	4
	FAULT(-1)	故障取反。在故障跳闸时继电器失电。	5
	FAULT(RST)	产生故障后，经过自动复位延时，故障自动复位。参见参数组 31 AUTOMATIC RESET。	6
	STALL WARN	堵转保护功能发出警告。参见参数 30.10。	7
	STALL FLT	由堵转保护功能发出的故障跳闸信号。参见参数 30.10	8
	MOT TEMP WRN	由电机温度监控功能发出警告信号。参见参数 30.04。	9
	MOT TEMP FLT	电机温度监控功能发出故障跳闸信号。参见参数 30.04。	10
	ACS TEMP WRN	ACS 800 温度监控功能在温度达到 115 °C (239 °F) 时发出警告。	11
	ACS TEMP FLT	ACS 800 温度监控功能在温度达到 125 °C (257 °F) 时故障跳闸跳闸。	12
	FAULT/WARN	选择故障或警告功能。	13
	WARNING	选择警告功能。	14
	REVERSED	电机反向运转。	15
	EXT CTRL	传动单元在外部控制方式下。	16
	REF 2 SEL	选择外部给定 REF 2。	17
	CONST SPEED	选择恒速。参见参数组 12 CONSTANT SPEEDS。	18
	DC OVERVOLT	中间回路直流电压超过了过电压极限值。	19
	DC UNDERVOLT	中间回路直流电压低于欠电压极限值。	20

索引	名称/选项	说明	FbEq
	SPEED 1 LIM	达到电机转速监控极限值 1。参见参数 32.01 和 32.02。	21
	SPEED 2 LIM	达到电机转速监控极限值 2。参见参数 32.03 和 32.04。	22
	CURRENT LIM	达到电机电流监控极限值。参见参数 32.05 和 32.06。	23
	REF 1 LIM	达到外部给定 REF1 监控极限值。参见参数 32.11 和 32.12。	24
	REF 2 LIM	达到外部给定 REF2 监控极限值。参见参数 32.13 和 32.14。	25
	TORQUE 1 LIM	达到电机转矩监控极限 1。参见参数 32.07 和 32.08。	26
	TORQUE 2 LIM	达到电机转矩监控极限 2。参见参数 32.09 和 32.10。	27
	STARTED	ACS 800 接收到起动命令。	28
	LOSS OF REF	ACS 800 给定丢失。	29
	AT SPEED	实际值达到给定值。在速度控制下，速度误差小于等于电机额定转速的 10%。	30
	ACT 1 LIM	过程 PID 控制器变量 ACT1 的监视极限值。参见参数 32.15 和 32.16。	31
	ACT 2 LIM	过程 PID 控制器变量 ACT2 的监视极限值。参见参数 32.17 和 32.18。	32
	COMM.REF3(13)	继电器由现场总线给定 REF3 控制。参见“现场总线控制”章。	33
	PARAM 14.16	随参数 14.16 的指定信号源动作。	34
	BRAKE CTRL	机械制动的开/关控制。参见参数组 42 BRAKE CONTROL。	35
	BC SHORT CIR	因制动斩波器故障而跳闸。参见“故障跟踪”章。	36
14.02	RELAY RO2 OUTPUT	选择继电器输出 RO2 显示的传动状态，继电器在状态满足设定条件时，处于通电状态。	
	NOT USED	参见参数 14.01。	1
	READY	参见参数 14.01。	2
	RUNNING	参见参数 14.01。	3
	FAULT	参见参数 14.01。	4
	FAULT(-1)	参见参数 14.01。	5
	FAULT(RST)	参见参数 14.01。	6
	STALL WARN	参见参数 14.01。	7
	STALL FLT	参见参数 14.01。	8
	MOT TEMP WRN	参见参数 14.01。	9
	MOT TEMP FLT	参见参数 14.01。	10
	ACS TEMP WRN	参见参数 14.01。	11
	ACS TEMP FLT	参见参数 14.01。	12
	FAULT/WARN	参见参数 14.01。	13
	WARNING	参见参数 14.01。	14
	REVERSED	参见参数 14.01。	15
	EXT CTRL	参见参数 14.01。	16
	REF 2 SEL	参见参数 14.01。	17
	CONST SPEED	参见参数 14.01。	18
	DC OVERVOLT	参见参数 14.01。	19

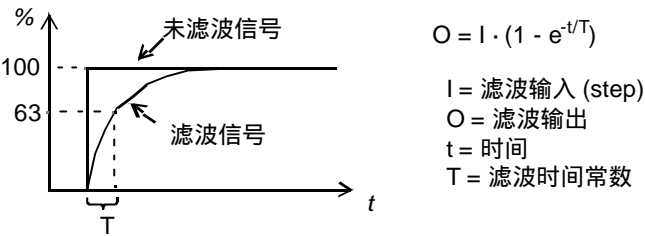
索引	名称 / 选项	说明	FbEq
	DC UNDERVOLT	参见参数 14.01。	20
	SPEED 1 LIM	参见参数 14.01。	21
	SPEED 2 LIM	参见参数 14.01。	22
	CURRENT LIM	参见参数 14.01。	23
	REF 1 LIM	参见参数 14.01。	24
	REF 2 LIM	参见参数 14.01。	25
	TORQUE 1 LIM	参见参数 14.01。	26
	TORQUE 2 LIM	参见参数 14.01。	27
	STARTED	参见参数 14.01。	28
	LOSS OF REF	参见参数 14.01。	29
	AT SPEED	参见参数 14.01。	30
	ACT 1 LIM	参见参数 14.01。	31
	ACT 2 LIM	参见参数 14.01。	32
	COMM. REF3(14)	参见参数 14.01。	33
	PARAM 14.17	随参数 14.17 的指定信号源动作。	34
	BRAKE CTRL	参见参数 14.01。	35
	BC SHORT CIR	参见参数 14.01。	36
14.03	RELAY RO3 OUTPUT	选择继电器输出 RO3 显示的传动状态，继电器在状态满足设定条件时，处于通电状态。	
	NOT USED	参见参数 14.01。	1
	READY	参见参数 14.01。	2
	RUNNING	参见参数 14.01。	3
	FAULT	参见参数 14.01。	4
	FAULT(-1)	参见参数 14.01。	5
	FAULT(RST)	参见参数 14.01。	6
	STALL WARN	参见参数 14.01。	7
	STALL FLT	参见参数 14.01。	8
	MOT TEMP WRN	参见参数 14.01。	9
	MOT TEMP FLT	参见参数 14.01。	10
	ACS TEMP WRN	参见参数 14.01。	11
	ACS TEMP FLT	参见参数 14.01。	12
	FAULT/WARN	参见参数 14.01。	13
	WARNING	参见参数 14.01。	14
	REVERSED	参见参数 14.01。	15
	EXT CTRL	参见参数 14.01。	16
	REF 2 SEL	参见参数 14.01。	17
	CONST SPEED	参见参数 14.01。	18
	DC OVERVOLT	参见参数 14.01。	19
	DC UNDERVOLT	参见参数 14.01。	20
	SPEED 1 LIM	参见参数 14.01。	21
	SPEED 2 LIM	参见参数 14.01。	22
	CURRENT LIM	参见参数 14.01。	23

索引	名称 / 选项	说明	FbEq
	REF 1 LIM	参见参数 14.01。	24
	REF 2 LIM	参见参数 14.01。	25
	TORQUE 1 LIM	参见参数 14.01。	26
	TORQUE 2 LIM	参见参数 14.01。	27
	STARTED	参见参数 14.01。	28
	LOSS OF REF	参见参数 14.01。	29
	AT SPEED	参见参数 14.01。	30
	MAGN READY	电机励磁并准备以额定转矩运转 (电机达到额定励磁)。	31
	USER 2 SEL	使用用户宏 (User Macro) 2。	32
	COMM. REF3(15)	参见参数 14.01。	33
	PARAM 14.18	随参数 14.18 指定的信号源动作。	34
	BRAKE CTRL	参见参数 14.01。	35
	BC SHORT CIR	参见参数 14.01。	36
14.04	RO1 TON DELAY	定义 RO1 的吸合延时时间。	
	0.0 ...3600.0 s	设置范围。下图说明了继电器输出 RO1 的吸合 (on) 延时时间和释放 (off) 延时时间。  t_{on} 14.04 t_{off} 14.05	0 ...36000
14.05	RO1 TOFF DELAY	定义继电器输出 RO1 的释放延时时间。	
	0.0 ...3600.0 s	参见参数 14.04。	0 ...36000
14.06	RO2 TON DELAY	定义继电器 RO2 的吸合延时时间。	
	0.0 ...3600.0 s	参见参数 14.04。	0 ...36000
14.07	RO2 TOFF DELAY	定义继电器 RO2 的释放延时时间。	
	0.0 ...3600.0 s	参见参数 14.04。	0 ...36000
14.08	RO3 TON DELAY	定义继电器 RO3 的吸合延时时间。	
	0.0 ...3600.0 s	参见参数 14.04。	0 ...36000
14.09	RO3 TOFF DELAY	定义继电器 RO3 的释放延时时间。	
	0.0 ...3600.0 s	参见参数 14.04。	0 ...36000
14.10	DIO MOD1 RO1	选择由数字 I/O 扩展模块 1 的继电器输出 RO1 要显示的传动状态 (可选, 参见参数 98.03)。	
	READY	参见参数 14.01。	1
	RUNNING	参见参数 14.01。	2
	FAULT	参见参数 14.01。	3
	WARNING	参见参数 14.01。	4

索引	名称 / 选项	说明	FbEq
	REF 2 SEL	参见参数 14.01。	5
	AT SPEED	参见参数 14.01。	6
	PARAM 14.19	随参数 14.19 指定的信号源动作。	7
14.11	DIO MOD1 RO2	选择由数字 I/O 扩展模块1的继电器输出 RO2 显示的传动状态 (可选, 参见参数 98.03)。	
	READY	参见参数 14.01。	1
	RUNNING	参见参数 14.01。	2
	FAULT	参见参数 14.01。	3
	WARNING	参见参数 14.01。	4
	REF 2 SEL	参见参数 14.01。	5
	AT SPEED	参见参数 14.01。	6
	PARAM 14.20	随参数 14.20 指定的信号源动作。	7
14.12	DIO MOD2 RO1	选择由数字 I/O 扩展模块 2 的继电器输出 RO1 显示的传动状态 (可选, 参见参数 98.04)。	
	READY	参见参数 14.01。	1
	RUNNING	参见参数 14.01。	2
	FAULT	参见参数 14.01。	3
	WARNING	参见参数 14.01。	4
	REF 2 SEL	参见参数 14.01。	5
	AT SPEED	参见参数 14.01。	6
	PARAM 14.21	随参数 14.21 指定的信号源动作。	7
14.13	DIO MOD2 RO2	选择由数字 I/O 扩展模块 2 的继电器输出 RO2 显示的传动状态 (可选, 参见参数 98.04)。	
	READY	参见参数 14.01。	1
	RUNNING	参见参数 14.01。	2
	FAULT	参见参数 14.01。	3
	WARNING	参见参数 14.01。	4
	REF 2 SEL	参见参数 14.01。	5
	AT SPEED	参见参数 14.01。	6
	PARAM 14.22	随参数 14.22 指定的信号源动作。	7
14.14	DIO MOD3 RO1	选择由数字 I/O 扩展模块 3 的继电器输出 RO1 显示的传动状态 (可选, 参见参数 98.05)。	
	READY	参见参数 14.01。	1
	RUNNING	参见参数 14.01。	2
	FAULT	参见参数 14.01。	3
	WARNING	参见参数 14.01。	4
	REF 2 SEL	参见参数 14.01。	5
	AT SPEED	参见参数 14.01。	6
	PARAM 14.23	随参数 14.23 指定的信号源动作。	7
14.15	DIO MOD3 RO2	选择由数字 I/O 扩展模块 3 的继电器输出 RO2 显示的传动状态 (可选, 参见参数 98.05)。	
	READY	参见参数 14.01。	1
	RUNNING	参见参数 14.01。	2




索引	名称 / 选项	说明	FbEq
	FAULT	参见参数 14.01。	3
	WARNING	参见参数 14.01。	4
	REF 2 SEL	参见参数 14.01。	5
	AT SPEED	参见参数 14.01。	6
	PARAM 14.24	随参数 14.24 指定的信号源动作。	7
14.16	RO PTR1	定义参数 14.01 中 PAR 14.16 选项的变量或常量。	
	-255.255.31 ... +255.255.31 / C.- 32768 ...C.32767	参数指针或常数。参见参数 10.04 中的说明。	-
14.17	RO PTR2	定义参数 14.02 中 PAR 14.17 选项的变量或常量。	
	-255.255.31 ... +255.255.31 / C.- 32768 ...C.32767	参数指针或常数。参见参数 10.04 中的说明。	-
14.18	RO PTR3	定义参数 14.03 中 PAR 14.18 选项的变量或常量。	
	-255.255.31 ... +255.255.31 / C.- 32768 ...C.32767	参数指针或常数。参见参数 10.04 中的说明。	-
14.19	RO PTR4	定义参数 14.10 中 PAR 14.19 选项的变量或常量。	
	-255.255.31 ... +255.255.31 / C.- 32768 ...C.32767	参数指针或常数。参见参数 10.04 中的说明。	-
14.20	RO PTR5	定义参数 14.11 中 PAR 14.20 选项的变量或常量。	
	-255.255.31 ... +255.255.31 / C.- 32768 ...C.32767	参数指针或常数。参见参数 10.04 中的说明。	-
14.21	RO PTR6	定义参数 14.12 中 PAR 14.21 选项的变量或常量。	
	-255.255.31 ... +255.255.31 / C.- 32768 ...C.32767	参数指针或常数。参见参数 10.04 中的说明。	-
14.22	RO PTR7	定义参数 14.13 中 PAR 14.22 选项的变量或常量。	
	-255.255.31 ... +255.255.31 / C.- 32768 ...C.32767	参数指针或常数。参见参数 10.04 中的说明。	-
14.23	RO PTR8	定义参数 14.14 中 PAR 14.23 选项的变量或常量。	
	-255.255.31 ... +255.255.31 / C.- 32768 ...C.32767	参数指针或常数。参见参数 10.04 中的说明。	-
14.24	RO PTR9	定义参数 14.15 中 PAR 14.24 选项的变量或常量。	
	-255.255.31 ... +255.255.31 / C.- 32768 ...C.32767	参数指针或常数。参见参数 10.04 中的说明。	-
15 ANALOGUE OUTPUTS		选择由模拟输出显示的实际信号。输出信号处理。	
15.01	ANALOGUE OUTPUT1	选择一个传动信号到模拟输出。	
	NOT USED	未使用。	1

索引	名称 / 选项	说明	FbEq
	P SPEED	由电机速度导出的用户定义的过程量。参见参数组 34 PROCESS VARIABLE 中关于标定和单位选择部分 (%; m/s; rpm)。每 100 ms 刷新一次。	2
	SPEED	电机转速, 20 mA = 电机额定转速。刷新时间间隔为 24 ms。	3
	FREQUENCY	输出频率, 20 mA = 电机额定频率。刷新时间间隔为 24 ms。	4
	CURRENT	输出电流, 20 mA = 电机额定电流。刷新时间间隔为 24 ms。	5
	TORQUE	电机转矩, 20 mA = 电机额定值的 100%。刷新时间间隔为 24 ms。	6
	POWER	电机功率, 20 mA = 电机额定值的 100%。刷新时间间隔为 100 ms。	7
	DC BUS VOLT	直流母线电压。20 mA = 给定值的 100%。对电源电压额定值在 380~415VAC 的, 给定值是 540VDC (= 1.35 · 400V)。对电源电压额定值在 380~500VAC 的, 给定值是 675VDC (= 1.35 · 500V)。刷新时间间隔为 24 ms。	8
	OUTPUT VOLT	电机电压, 20 mA = 电机额定电压。刷新时间间隔为 100 ms。	9
	APPL OUTPUT	应用功能块的输出值作为给定值。比如, 如果使用 PID 控制宏, 那么给定值就是过程 PID 控制器的输出值。刷新时间间隔 24 ms。	10
	REFERENCE	当前传动单元执行的给定值。20 mA = 当前给定值的 100%。刷新时间间隔 24 ms。	11
	CONTROL DEV	过程 PID 控制器的给定值和实际值之间的差值。0/4 mA = -100%, 10/12 mA = 0%, 20 mA = 100%。刷新时间间隔 24 ms。	12
	ACTUAL 1	用在过程 PID 控制中的变量 ACT1 的值。20 mA = 参数 40.10 的值。刷新时间间隔 24 ms。	13
	ACTUAL 2	用在过程 PID 控制中的变量 ACT2 的值。20 mA = 参数 40.12 的值。刷新时间间隔 24 ms。	14
	COMM.REF4	从现场总线给定值 REF4 中读取的值。参见“现场总线控制”。	15
	M1 TEMP MEAS	在电机温度测量电路中, 模拟输出作为恒流源。根据传感器类型的不同, 模拟输出的恒流值分别为 9.1 mA (Pt 100) 或 1.6 mA (PTC)。详见参数 35.01。 注意: 如果选择了该选项, 参数 15.02~15.05 的设置无效。	16
	PARAM 15.11	参数 15.11 选定的信号源。	17
15.02	INVERT AO1	模拟输出 AO1 取反功能。当传动信号为最大值时, 对应的模拟信号为最小值, 反之亦然。	
	NO	取反功能关闭	0
	YES	取反功能打开	65535
15.03	MINIMUM AO1	定义模拟输出信号 AO1 的最小值。	
	0 mA	0 mA	1
	4 mA	4 mA	2
15.04	FILTER AO1	定义模拟输出信号 AO1 的滤波时间。	

索引	名称 / 选项	说明	FbEq
0.00 ...10.00 s		<p>滤波常数</p>  <p>注意：即使你选择 0 作为最小滤波值，模拟信号仍然会由于信号接口硬件而进行 10 ms 的滤波。这不会因为其它参数而改变。</p>	0 ...1000
15.05	SCALE AO1	<p>标定模拟输出信号 AO1。</p> <p>比例因子。如果为 100%，则传动信号给定值相当于 20 mA。</p> <p>例如：电机额定电流是 7.5 A，最大负载下的最大测量电流是 5 A。电机电流 0 ~ 5 A 通过信号模拟变为 0 ~ 20mA。需要设定的值有：</p> <ol style="list-style-type: none"> 1. AO1 通过参数 15.01 设置为 CURRENT。 2. AO1 的最小值通过参数 15.03 设置为 0 mA。 3. 电机最大测量电流通过设定标定因子 (k) 为 150%，而相当于 20 mA 模拟输出信号。值定义如下：输出信号 CURRENT 的参考值是电机额定电流，也即 7.5 A (参见参数 15.01)。为使电机最大测量电流相当于 20 mA，在其转换为模拟输出信号之前，必须标定为参考值。等式： $k \cdot 5 \text{ A} = 7.5 \text{ A} \Rightarrow k = 1.5 = 150\%$ 	100 ... 10000
15.06	ANALOGUE OUTPUT2	参见参数 15.01。	
	NOT USED	参见参数 15.01。	1
	P SPEED	参见参数 15.01。	2
	SPEED	参见参数 15.01。	3
	FREQUENCY	参见参数 15.01。	4
	CURRENT	参见参数 15.01。	5
	TORQUE	参见参数 15.01。	6
	POWER	参见参数 15.01。	7
	DC BUS VOLT	参见参数 15.01。	8
	OUTPUT VOLT	参见参数 15.01。	9
	APPL OUTPUT	参见参数 15.01。	10
	REFERENCE	参见参数 15.01。	11
	CONTROL DEV	参见参数 15.01。	12
	ACTUAL 1	参见参数 15.01。	13
	ACTUAL 2	参见参数 15.01。	14
	COMM.REF5	值从现场总线给定值 REF5 中读取。参见“现场总线控制”。	15
	PARAM 15.12	参数 15.12 选定的信号源。	16
15.07	INVERT AO2	参见参数 15.02。	

索引	名称 / 选项	说明	FbEq
	NO	参见参数 15.02。	0
	YES	参见参数 15.02。	65535
15.08	MINIMUM AO2	参见参数 15.03。	
	0 mA	参见参数 15.03。	1
	4 mA	参见参数 15.03。	2
15.09	FILTER AO2	参见参数 15.04。	
	0.00 ...10.00 s	参见参数 15.04。	0 ...1000
15.10	SCALE AO2	参见参数 15.05。	
	10 ...1000%	参见参数 15.05。	100 ... 10000
15.11	AO1 PTR	定义参数 15.01 中 PAR 15.11 选项的变量或常量。	1000=1 mA
	-255.255.31 ... +255.255.31 / C.- 32768 ...C.32767	参数指针或常量。参见参数 10.04 中的说明。	-
15.12	AO2 PTR	定义参数 15.06 中 PAR 15.12 选项的变量或常量。	1000 = 1 mA
	-255.255.31 ... +255.255.31 / C.- 32768 ...C.32767	参数指针或常量。参见参数 10.04 中的说明。	-
16 SYSTEM CTRL INPUTS		Run Enable(允许运行) , 参数锁等等。	
16.01	RUN ENABLE	设置 Run Enable 信号为开, 或为外部 Run Enable 信号选择一个信号源。如果 Run Enable 信号设置为关, 传动单元将不会起动车或当其运转时会造成停车。停止方式在参数 21.07 中设置。	
	YES	Run Enable 信号为开。	1
	DI1	定义从数字输入 DI1 输入运行允许信号, 其中 1 = Run Enable。	2
	DI2	参见选项 DI1。	3
	DI3	参见选项 DI1。	4
	DI4	参见选项 DI1。	5
	DI5	参见选项 DI1。	6
	DI6	参见选项 DI1。	7
	COMM.CW(3)	现场总线控制字 (位 3) 需要的外部信号。	8
	DI7	参见选项 DI1。	9
	DI8	参见选项 DI1。	10
	DI9	参见选项 DI1。	11
	DI10	参见选项 DI1。	12
	DI11	参见选项 DI1。	13
	DI12	参见选项 DI1。	14
	PARAM 16.08	受参数 16.08 选定的信号源控制。	15
16.02	PARAMETER LOCK	选择参数锁的状态。参数锁防止参数值被修改。	
	OPEN	参数锁打开, 参数值可以被修改。	0
	LOCKED	参数锁处于锁定状态, 从控制盘上不能修改参数值。当在参数 16.03 中输入一个有效代码时, 参数锁可以打开。	65535
16.03	PASS CODE	输入开锁密码 (参见参数 16.02) 。	


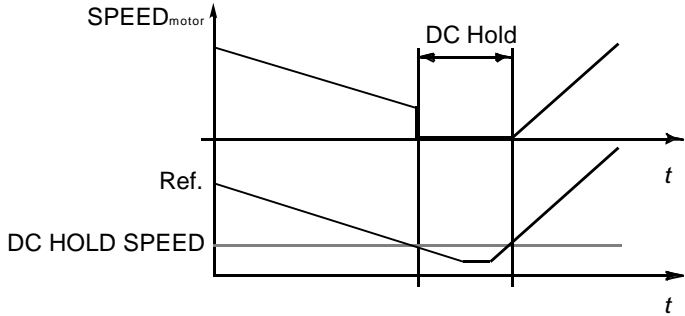
索引	名称/选项	说明	FbEq
	0 ...30000	设置 358 开锁,该值将自动回零。	0 ...30000
16.04	FAULT RESET SEL	选择故障复位信号的信号源。传动单元故障跳闸,待故障排除后,该信号使传动单元复位。	
	NOT SEL	只能从控制盘的键盘上按 RESET 键才可以使故障复位。	1
	DI1	通过数字输入 DI1 或控制盘实现复位功能: - 如果传动单元在外部控制模式下:靠 DI1 信号的上沿进行复位。 - 如果传动单元在本地控制模式下:靠控制盘上的 RESET 键行复位。	2
	DI2	参见选项 DI1。	3
	DI3	参见选项 DI1。	4
	DI4	参见选项 DI1。	5
	DI5	参见选项 DI1。	6
	DI6	参见选项 DI1。	7
	COMM.CW(7)	通过现场总线控制字(位 7),或控制盘上的 RESET 键实现复位功能。	8
	ON STOP	通过从数字输入信号上接收到的停止信号,或控制盘上的 RESET 键实现复位功能。	9
	DI7	参见选项 DI1。	10
	DI8	参见选项 DI1。	11
	DI9	参见选项 DI1。	12
	DI10	参见选项 DI1。	13
	DI11	参见选项 DI1。	14
	DI12	参见选项 DI1。	15
16.05	USER MACRO IO CHG	通过一个数字输入信号可以改变 User Macro (用户宏)。参见参数 99.02。需要注意的是,只有在传动停止之后,才允许改变用户宏。另外,在修改过程中,传动单元不会起动。 注意:在修改任一参数设定之后,必须通过参数 99.02 来存储用户宏,或再执行一次电机识别。之后,用户保存的设定会被调用,但当关闭电源或再次修改宏程序时,任何未经保存的修改都会丢失。 注意:该参数的值不包含在用户宏中。一旦设置就不随用户宏的改变而改变。 注意:User Macro 2 的选项可以受继电器输出 RO3 的监控。详见参数 14.03。	
	NOT SEL	不选择。	1
	DI1	数字输入信号的下沿:User Macro 1 被调用。 数字输入信号的上沿:User Macro 2 被调用。	2
	DI2	参见选项 DI1。	3
	DI3	参见选项 DI1。	4
	DI4	参见选项 DI1。	5
	DI5	参见选项 DI1。	6
	DI6	参见选项 DI1。	7
	DI7	参见选项 DI1。	8
	DI8	参见选项 DI1。	9
	DI9	参见选项 DI1。	10
	DI10	参见选项 DI1。	11
	DI11	参见选项 DI1。	12



索引	名称 / 选项	说明	FbEq
	DI12	参见选项 DI1。	13
16.06	LOCAL LOCK	使进入本地控制模式的键失效。(控制盘上的 LOC/REM 键)。  警告! 在激活此功能之前, 确认控制盘目前不会用于停止传动。	
	OFF	允许本地控制。	0
	ON	本地控制失效。	65535
16.07	PARAMETER SAVE	存储有效参数值到永久性存储器中。 注意: 一个标准宏程序的新参数值, 如果它是通过控制盘修改而得到的, 那么它就会自动存储, 但是如果它是通过现场总线连接修改而得, 它就不会自动存储。	
	DONE	完成存储。	0
	SAVE..	正在存储。	1
16.08	RUN ENA PTR	定义参数 16.01 中 PAR 16.08 选项的变量或常量。	
	-255.255.31 ... +255.255.31 / C.- 32768 ...C.32767	参数指针或常量。参见参数 10.04 中的说明。	-
16.09	CTRL BOARD SUPPLY	定义控制板的电源。 注意: 如果使用的是一个外部电源, 但是该参数的值设为 INTERNAL (内部), 那么, 传动单元就会因为出现故障而跳闸。	
	INTERNAL 24V	内部 (故障)。	
	EXTERNAL 24V	外部。控制板接通一个外部电源。	
20 LIMITS		传动运行极限值	
20.01	MINIMUM SPEED	定义最小转速允许值。如果参数 99.04 = SCALAR, 那么此极限值就不能被设定。  注意: 极限值与电机额定转速的设定, 也即参数 99.08 相关。如果参数 99.08 发生变化, 缺省速度极限会自动改变。	
	-18000 / (no. of pole pairs) ...Par. 20.02 rpm	最小转速极限值。	1 = 1 rpm
20.02	MAXIMUM SPEED	定义最大转速允许值。如果参数 99.04 = SCALAR, 那么此极限值就不能被设定。  注意: 极限值与电机额定转速的设定, 也即参数 99.08 相关。如果参数 99.08 发生变化, 缺省速度极限值会自动改变。	
	Par. 20.01 ...18000 / (no. of pole pairs) rpm	最大转速极限值。	1 = 1 rpm
20.03	MAXIMUM CURRENT	定义电机电流的最大允许值, 此值以相对于重载应用输出电流 (I_{hd}) 的百分数形式表示。	
	0.0 ...200.0% · Ihd	最大电流极限值。	0 ...20000
20.04	TORQ MAX LIM1	定义 ACS 800 最大转矩极限值 1。	
	0.0 ...600.0%	极限值, 以相对于电机额定转矩的百分数形式表示。	0 ...60000

索引	名称 / 选项	说明	FbEq
20.05	OVERVOLTAGE CTRL	激活或解除中间直流母线的过电压控制。 大惯性负载的快速制动造成电压超过过电压控制极限。为防止直流电压超过极限值，过压控制器会自动降低制动转矩。 注意：如果制动斩波器和电阻器连接到传动单元上，控制器必须关闭（选择 NO）以允许斩波器操作。	
	OFF	解除过电压控制。	0
	ON	激活过电压控制。	65535
20.06	UNDERVOLTAGE CTRL	激活或解除中间直流母线的欠压控制。 如果直流电压由于输入电源切断而降低，欠电压控制器会自动减小电机转速以保持电压在最低极限值之上。通过减小电机转速，负载的惯性将电流回馈到 ACS 800，保持直流母线带电，并防止欠压跳闸一直到电机惯性停止。在大惯性负载系统中，如离心机或风扇，它的功能相当于一个临时电源（在电源中断的情况下，由临时电源继续为系统供电。）	
	OFF	解除欠压控制。	0
	ON	激活欠压控制。	65535
20.07	MINIMUM FREQ	定义 ACS 800 输出频率的最小极限值。此极限值只有在参数 99.04 = SCALAR 时，可以设置。	
	-300.00 ... 50 Hz	最小频率极限值。 注意：如果此值为正，电机不可能反向运转。	-30000 ... 5000
20.08	MAXIMUM FREQ	定义 ACS 800 输出频率的最大极限值。此极限值只有在参数 99.04 = SCALAR 时，可以设置。	
	-50 ... 300.00 Hz	最大频率极限值。	-5000 ... 30000
20.11	P MOTORING LIM	本参数定义由变频器到电机的最大允许功率。	
	0 ... 600%	功率极限值，以相对于电机额定功率的百分数形式表示。	0 ... 60000
20.12	P GENERATING LIM	本参数定义由电机到变频器的最大允许功率。	
	-600 ... 0%	功率极限值，以相对于电机额定功率的百分数形式表示。	-60000 ... 0
20.13	MIN TORQ SEL	给 ACS 800 选择最小转矩极限值。	
	MIN LIM1	参数 20.15 的值。	1
	DI1	数字输入信号 DI1，其中 0 为参数 20.15 的值；1 为参数 20.16 的值。	2
	DI2	参见选项 DI1。	3
	DI3	参见选项 DI1。	4
	DI4	参见选项 DI1。	5
	DI5	参见选项 DI1。	6
	DI6	参见选项 DI1。	7
	DI7	参见选项 DI1。	8
	DI8	参见选项 DI1。	9
	DI9	参见选项 DI1。	10
	DI10	参见选项 DI1。	11
	DI11	参见选项 DI1。	12
	DI12	参见选项 DI1。	13

索引	名称 / 选项	说明	FbEq
	AI1	模拟输入 AI1。参见参数 20.20 中关于信号如何转换为转矩极限值的部分。	14
	AI2	参见选项 AI1。	15
	AI3	参见选项 AI1。	16
	AI5	参见选项 AI1。	17
	AI6	参见选项 AI1。	18
	PARAM 20.18	极限值，由参数 20.18 给出。	19
	NEG MAX TORQ	由参数 20.14 定义的最大转矩极限的取反。	20
20.14	MAX TORQ SEL	定义 ACS 800 最大转矩极限值。	
	MAX LIM1	参数 20.04 的值。	1
	DI1	数字输入信号 DI1，其中 0 为参数 20.04 的值；1 为参数 20.17 的值。	2
	DI2	参见选项 DI1。	3
	DI3	参见选项 DI1。	4
	DI4	参见选项 DI1。	5
	DI5	参见选项 DI1。	6
	DI6	参见选项 DI1。	7
	DI7	参见选项 DI1。	8
	DI8	参见选项 DI1。	9
	DI9	参见选项 DI1。	10
	DI10	参见选项 DI1。	11
	DI11	参见选项 DI1。	12
	DI12	参见选项 DI1。	13
	AI1	模拟输入 AI1。参见参数 20.20 中关于信号如何转换为转矩极限值的部分。	14
	AI2	参见选项 AI1。	15
	AI3	参见选项 AI1。	16
	AI5	参见选项 AI1。	17
	AI6	参见选项 AI1。	18
	PARAM 20.19	极限值，由参数 20.19 给出。	19
20.15	TORQ MIN LIM1	定义 ACS 800 的最小转矩极限值 1。	
	-600.0 ... 0.0%	极限值，以相对于电机额定转矩的百分数形式表示。	-60000 ... 0
20.16	TORQ MIN LIM2	定义 ACS 800 的最小转矩极限值 2。	
	-600.0 ... 0.0%	极限值，以相对于电机额定转矩的百分数形式表示。	-60000 ... 0
20.17	TORQ MAX LIM2	定义 ACS 800 的最大转矩极限值 2。	
	0.0 ... 600.0%	极限值，以相对于电机额定转矩的百分数形式表示。	0 ... 60000
20.18	TORQ MIN PTR	定义参数 20.13 中 PAR 20.18 选项的变量或常量。	
	-255.255.31 ... +255.255.31 / C.- 32768 ... C.32767	参数指针或常数值。	100 = 1%
20.19	TORQ MAX PTR	定义参数 20.14 中 PAR 20.19 选项的变量或常量。	
	-255.255.31 ... +255.255.31 / C.- 32768 ... C.32767	参数指针或常数值。参见参数 10.04 中的说明。用于转矩值的 FbEq 是 100 = 1%。	100 = 1%

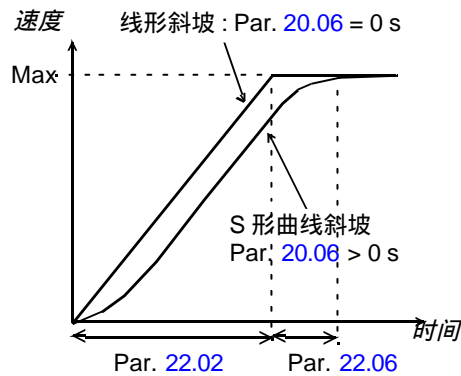
索引	名称 / 选项	说明	FbEq								
20.20	MIN AI SCALE	<p>定义一个模拟信号 (mA 或 V) 如何转换为转矩极限值 (%)。下图说明了这种转换, 模拟输入 AI1 被参数 20.13 或参数 20.14 设置为转矩极限的信号源。</p> <p><i>转矩极限</i></p> <table border="1" style="margin-left: auto; margin-right: auto;"> <tr> <td>13.01</td> <td>AI1 最小设置值。</td> </tr> <tr> <td>13.02</td> <td>AI1 最大设置值。</td> </tr> <tr> <td>20.20</td> <td>最小转矩值</td> </tr> <tr> <td>20.21</td> <td>最大转矩值</td> </tr> </table>	13.01	AI1 最小设置值。	13.02	AI1 最大设置值。	20.20	最小转矩值	20.21	最大转矩值	
13.01	AI1 最小设置值。										
13.02	AI1 最大设置值。										
20.20	最小转矩值										
20.21	最大转矩值										
	0.0 ...600.0%	值 (%), 相对于模拟输入最小设置值。									
20.21	MAX AI SCALE	参见参数 20.20。									
	0.0 ...600.0%	值 (%), 相对于模拟输入最大设置值。									
21 START/STOP		电机起动和停止的方式									
21.01	START FUNCTION	选择电机起动的方式。									
	AUTO	<p>自动起动方式, 在大多数情况下可以保证电机的最优起动。它包括跟踪起动 (flying start) 功能 (跟踪一个正在运转的机器起动) 和自动重启功能 (停止的电机可以立即重新起动, 而不用等待电机消磁)。ACS 800 电机控制程序可以同时识别电机的磁通和电机的机械状态, 并在任何条件下可以随时起动电机。</p> <p>注意: 如果参数 99.04 = SCALAR, 那么缺省状态下无跟踪起动或自动起动功能, 可以通过设置参数 21.08 激活标量控制方式下的跟踪起动功能。</p>	1								
	DC MAGN	<p>如果需要高的起动转矩, 就应该选择这种直流励磁功能。ACS 800 在电机起动之前预励磁。预励磁时间根据电机的型号自动确定, 一般是 200 ms ~ 2 s。DC MAGN (直流励磁) 保证了可能达到的最高起动转矩。</p> <p>注意: 当选择了直流励磁功能, 就不能进行跟踪起动。</p> <p>注意: 在参数 99.04 = SCALAR 时, 不能选择直流励磁功能。</p>	2								
	CNST DC MAGN	<p>如果需要恒定的预励磁时间 (例如: 如果电机起动必须与机械制动释放同时进行。), 就应该选择恒定直流励磁替代直流励磁。在预励磁时间设定为足够长时, 此选项也保证了可能达到的最大转矩。预励磁时间由参数 21.02 定义。</p> <p>注意: 当选择了直流励磁功能, 就不能进行跟踪起动。</p> <p>注意: 在参数 99.04 = SCALAR 时, 不能选择直流励磁功能。</p> <p> 警告! ACS 800 会在设置的励磁时间结束之后起动, 尽管电机励磁仍未完成。为确保在需要高瞬时转矩应用场合的需要, 恒定预励磁时间要设置到足够长, 以产生足够的励磁和转矩。</p>	3								

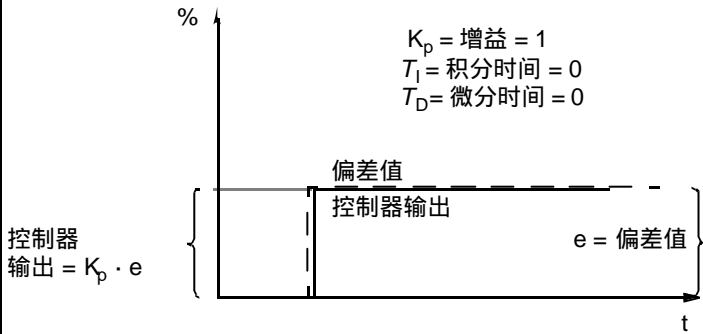
索引	名称 / 选项	说明	FbEq								
21.02	CONST MAGN TIME	在恒定励磁模式下定义励磁时间。参见参数 21.01。在按起动命令之后，传动单元会在预先设定的时间内自动预励磁电机。									
	30.0 ... 10000.0 ms	励磁时间。为确保电机充分励磁，将该值设置为等于或大于电机转子的时间常数。如果不知道该常数，则参考下表给出的经验值。 <table border="1" data-bbox="544 450 1342 611"> <thead> <tr> <th>电机额定功率</th> <th>恒定励磁时间</th> </tr> </thead> <tbody> <tr> <td>< 10 kW</td> <td>≥ 100~ 200 ms</td> </tr> <tr> <td>10 ~ 200 kW</td> <td>≥ 200 ~ 1000 ms</td> </tr> <tr> <td>200 ~ 1000 kW</td> <td>≥ 1000~ 2000 ms</td> </tr> </tbody> </table>	电机额定功率	恒定励磁时间	< 10 kW	≥ 100~ 200 ms	10 ~ 200 kW	≥ 200 ~ 1000 ms	200 ~ 1000 kW	≥ 1000~ 2000 ms	30 ... 10000
电机额定功率	恒定励磁时间										
< 10 kW	≥ 100~ 200 ms										
10 ~ 200 kW	≥ 200 ~ 1000 ms										
200 ~ 1000 kW	≥ 1000~ 2000 ms										
21.03	STOP FUNCTION	选择电机停止模式。									
	COAST	如果是通过切断电机电源的停机方式，这时电机将自由停车。  警告！ 如果机械制动控制功能处于激活状态，应用程序将使用斜坡减速停机命令来停止电机，尽管选项为 COAST(参见参数组 42 BRAKE CONTROL)。	1								
	RAMP	斜坡减速停车。参见参数组 22 ACCEL/DECEL。	2								
21.04	DC HOLD	激活 / 解除 DC Hold(直流抱闸)功能。在标量控制模式(参数 99.04 = SCALAR)下不能应用直流抱闸功能。 当给定值和速度都降到参数 21.05 值之下，ACS 800 将停止生成正弦电流而将直流注入电机，其中电流值由参数 21.06 的值给定。当给定速度超过参数 21.05 的值，ACS 800 停止直流供电而恢复正常运行状态。  <p>注意：如果起动信号断开，直流抱闸失效。 注意：向电机注入直流电流可能会引起电机过热。在需要长时间直流抱闸的应用场合中，应使用强制风冷电机。在长时间直流抱闸期间，如果电机带有恒定负载时，直流抱闸功能不能保证电机轴不转动。</p>									
	NO	解除直流抱闸功能	0								
	YES	激活直流抱闸功能	65535								
21.05	DC HOLD SPEED	设置直流抱闸速度，参见参数 21.04。									
	0 ... 3000 rpm	速度，单位 rpm。	0 ... 3000								
21.06	DC HOLD CURR	设置直流抱闸电流，参见参数 21.04。									
	0 ... 100%	电流，以相对于电机额定电流百分数的形式表示。	0 ... 100								

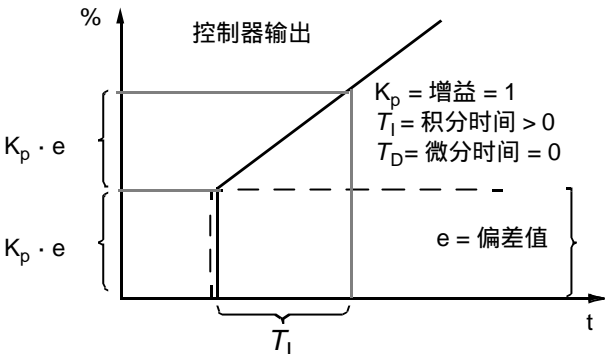
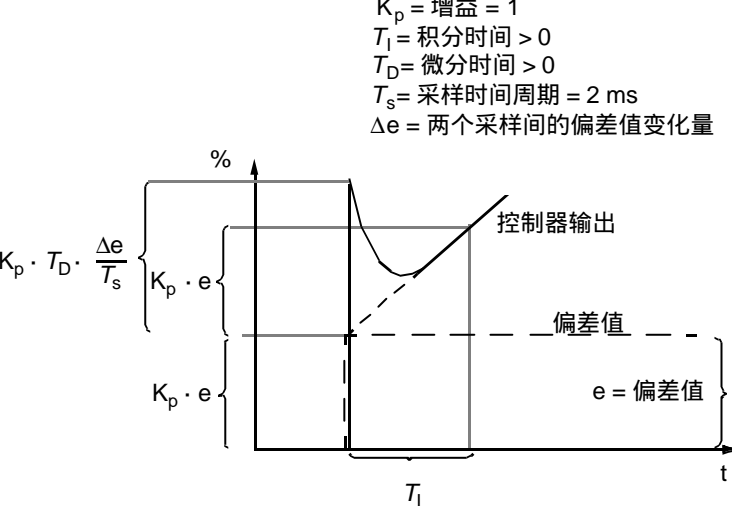
索引	名称/选项	说明	FbEq
21.07	RUN ENABLE FUNC	<p>当 Run Enable(运行允许)信号无效时的停车模式,运行允许信号由 16.01 参数激活。</p> <p>注意:在运行允许信号关闭的情况下,该停车模式优先于正常的停机模式(参数 21.03)。</p> <p> 警告!传动单元在运行允许信号恢复之后,会重新启动(如果起动信号为有效)。</p>	
	RAMP STOP	积分停车。应用程序会根据参数组 22 ACCEL/DECCEL 中定义的减速斜坡来停止传动单元的运行。	1
	COAST STOP	<p>自由停车。应用程序通过切断电机电源来停止传动单元的运行(封锁变频器的 IGBTs)。电机转速会自由地降为零值。</p> <p> 警告!如果机械制动控制功能处于激活状态,应用程序会使用斜坡减速停止方式,尽管选项为 COAST STOP(参见参数组 42 BRAKE CONTROL)。</p>	2
	OFF2 STOP	封锁停车。应用程序通过切断电机电源来停止传动单元的运行(封锁变频器的 IGBTs)。电机转速会自由地降为零值。ACS 800 只有在运行允许信号为有效,并且起动信号也有效(应用程序接收到起动信号的上沿信号)的情况下,才会重新启动。	3
	OFF3 STOP	急停停车。应用程序根据参数 22.07 中定义的减速斜坡来停止传动单元的运行。ACS 800 只有在运行允许信号为有效,并且起动信号也有效(应用程序接收到起动信号的上沿信号)的情况下,才会重新启动。	4
21.08	SCALAR FLY START	在标量控制模式下,激活跟踪起动特性。参见参数 21.01 和参数 99.04。	
	NO	无效	0
	YES	有效	1
21.09	START INTRL FUNC	定义 RMIO 板上的 Start Interlock(起动连锁)输入信号如何影响 ACS 800 的运行。	
	OFF2 STOP	<p>传动运行:1 = 正常运行;0 = 自由停车。</p> <p>传动停止:1 = 允许起动;0 = 不允许起动。</p> <p>在收到 OFF2 STOP 信号之后重新启动:输入信号回到 1,并且 ACS 800 接收到起动信号的上沿信号。</p>	1
	OFF3 STOP	<p>传动运行:1 = 正常运行;0 = 斜坡减速停机。其中斜坡减速时间由参数 22.07 EM STOP RAMP 来定义。</p> <p>传动停止:1 = 正常起动;0 = 不允许起动。</p> <p>在收到 OFF3 STOP 信号之后重新启动:起动连锁输入信号为 1,并且 ACS 800 接收到起动信号的上沿信号。</p>	2

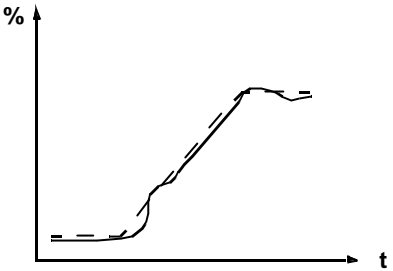
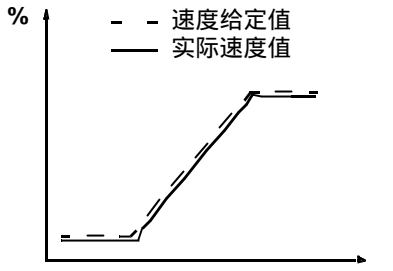
索引	名称 / 选项	说明	FbEq
21.10	ZERO SPEED DELAY	<p>给零速延时功能定义延时时间。零速延时功能在需要一个平稳快速重起的应用场合中十分有用。在延时时间之内，传动单元会精确地得知转子的位置。</p> <div style="display: flex; justify-content: space-around;"> <div style="text-align: center;"> <p>无零速延时</p> </div> <div style="text-align: center;"> <p>零速延时</p> </div> </div> <p>无零速延时 传动单元收到一个停机命令，并沿斜坡减速。当电机的实际转速低于一个内部极限值（称为相对零速）时，速度控制器关闭。变频器调节功能关闭，电机靠惯性停止运转。</p> <p>零速延时 传动单元收到一个停机命令，并沿斜坡减速。当电机的实际转速低于一个内部极限值（称为相对零速）时，零速延时功能起动。在延时时间内，速度控制器仍处于工作状态：逆变器维持工作、电机保持励磁，传动单元随时可以快速重新起动。</p>	
	0.0 ... 60.0 s	极限值由相对零速对电机最大绝对速度的百分比来确定。	
22 ACCEL/DECEL		加速和减速时间。	
22.01	ACC/DEC SEL	选择当前的加速/减速时间。	
	ACC/DEC 1	使用加速时间 1 和减速时间 1。参见参数 22.02 和 22.03。	1
	ACC/DEC 2	使用加速时间 2 和减速时间 2。参见参数 22.04 和 22.05。	2
	DI1	通过数字输入信号 DI1 进行的加速/减速时间选择。其中 0 = 使用加速时间 1 和 减速时间 1；1 = 使用加速时间 2 和减速时间 2。	3
	DI2	参见选项 DI1。	4
	DI3	参见选项 DI1。	5
	DI4	参见选项 DI1。	6
	DI5	参见选项 DI1。	7
	DI6	参见选项 DI1。	8
	DI7	参见选项 DI1。	9
	DI8	参见选项 DI1。	10
	DI9	参见选项 DI1。	11
	DI10	参见选项 DI1。	12
	DI11	参见选项 DI1。	13
	DI12	参见选项 DI1。	14
	PAR 22.08&09	加速和减速时间，分别由参数 22.08 和 22.09 给出。	15

索引	名称 / 选项	说明	FbEq
22.02	ACCEL TIME 1	<p>定义加速时间 1，也即从零速加速到最大速度 (参见参数 20.02) 所用的时间。</p> <ul style="list-style-type: none"> - 如果速度给定信号的增长速率快于所设定的加速速率，电机转速会遵循此加速速率。 - 如果速度给定信号的增长速率慢于所设定的加速速率，电机的转速将跟随给定信号变化。 - 如果加速时间设定得过短，ACS 800 将自动延长加速时间，以防止在传动升速过程中，加速电流超过最大电流极限等设定值。 	
	0.00 ... 1800.00 s	加速时间	0 ... 18000
22.03	DECEL TIME 1	<p>定义减速时间 1，也即从最大速度 (参见参数 20.02) 减到零速所用的时间。</p> <ul style="list-style-type: none"> - 如果速度给定信号的减小速率慢于所设定的减速速率，电机的转速将跟随给定信号变化。 - 如果速度给定信号的变化快于所设定的减速速率，电机的转速会遵循此减速速率。 - 如果减速时间设定得过短，ACS 800 将自动延长减速时间，以防止在减速过程中，某些运行参数会超过传动运行极限值。如果仍担心减速时间过短，则应使直流过压控制器处于激活状态 (参数 20.05)。 <p>注意：如果在大的惯性的场合下，需要一个短的减速时间，则 ACS 800 需要配置一个电气制动设备，比如制动斩波器和制动电阻器。</p>	
	0.00 ... 1800.00 s	减速时间	0 ... 18000
22.04	ACCEL TIME 2	参见参数 22.02。	
	0.00 ... 1800.00 s	参见参数 22.02。	0 ... 18000
22.05	DECEL TIME 2	参见参数 22.03。	
	0.00 ... 1800.00 s	参见参数 22.03。	0 ... 18000
22.06	ACC/DEC RAMP SHPE	选择加速 / 减速斜坡的形状	
	0.00 ... 1000.00 s	<p>0.00 s: 线形斜坡。适合于稳定的加速或减速和较缓的斜坡。</p> <p>0.01 ... 1000.00 s: S 形曲线斜坡。S 形曲线斜坡对于运送易碎物品的传送带，或需要平滑调速的应用场合十分理想。S 形曲线包括两端对称的曲线段和中间线性部分。</p> <p>经验值 斜坡曲线时间与加速斜坡时间的比值最好 1/5 较为合适。</p>	0 ... 100000








索引	名称 / 选项	说明	FbEq
22.07	EM STOP RAMP TIME	定义 ACS 800 紧急停机的时间，如果： - ACS 800 收到一个紧急停车命令或 - 运行允许信号无效，以及运行允许功能的值为 OFF3 (参见参数 21.07)。 紧急停车命令可以通过一个现场总线或一个 Emergency Stop module(紧急停车模块)给出。更多信息请联系当地 ABB 代表处，咨询关于可选模块和标准应用程序中的相关设置的信息。	
	0.00 ...2000.00 s	减速时间	0 ...200000
22.08	ACC PTR	定义参数 22.01 中 PAR 22.08&09 选项的变量或常量。	
	-255.255.31 ... +255.255.31 / C.- 32768 ...C.32767	参数指针或常量。参见参数 10.04 中的说明。	100 = 1 s
22.09	DEC PTR	定义参数 22.01 中 PAR 22.08&09 选项的变量或常量。	
	-255.255.31 ... +255.255.31 / C.- 32768 ...C.32767	参数指针或常量。参见参数 10.04 中的说明。	100 = 1 s
23 SPEED CTRL		速度控制器的变量。如果参数 99.04 = SCALAR，则这组参数不可见。	
23.01	GAIN	定义速度控制器的比例增益。大增益可能引起速度波动。 下图显示了在偏差阶跃信号作用下，速度控制器的输出。 	
	0.0 ...250.0	增益	0 ...25000



索引	名称 / 选项	说明	FbEq
23.02	INTEGRATION TIME	<p>定义了速度控制器的积分时间。积分时间定义了了在偏差阶跃信号作用下，控制器输出信号的变化率。积分时间越短，连续偏差值的校正就越快。但是如果太短，会造成控制不稳定。</p> <p>下图显示了在偏差发生之后，偏差值不变时，速度控制器的输出。</p>  <p>$K_p = \text{增益} = 1$ $T_I = \text{积分时间} > 0$ $T_D = \text{微分时间} = 0$</p> <p>$K_p \cdot e$ $K_p \cdot e$ $e = \text{偏差值}$ T_I t</p>	
	0.01 ... 999.97 s	积分时间	10 ... 999970
23.03	DERIVATION TIME	<p>定义了速度控制器的微分时间。微分时间定义了了在偏差值发生改变的情况下增加控制器的输出。微分时间越长，在偏差改变的过程中，控制器的输出速度就越快。如果微分时间设置为0，控制器为一PI控制器，否则就为PID控制器。</p> <p>微分作用使控制对抗动的敏感度增加。</p> <p>注意：仅在使用脉冲编码器的情况下，才推荐修改此参数。</p> <p>下图显示了在偏差发生之后，偏差值不变时，速度控制器的输出。</p>  <p>$K_p = \text{增益} = 1$ $T_I = \text{积分时间} > 0$ $T_D = \text{微分时间} > 0$ $T_s = \text{采样时间周期} = 2 \text{ ms}$ $\Delta e = \text{两个采样间的偏差值变化量}$</p> <p>$K_p \cdot T_D \cdot \frac{\Delta e}{T_s}$ $K_p \cdot e$ $K_p \cdot e$ $e = \text{偏差值}$ T_I t</p>	
	0.0 ... 9999.8 ms	微分时间值	1 = 1 ms

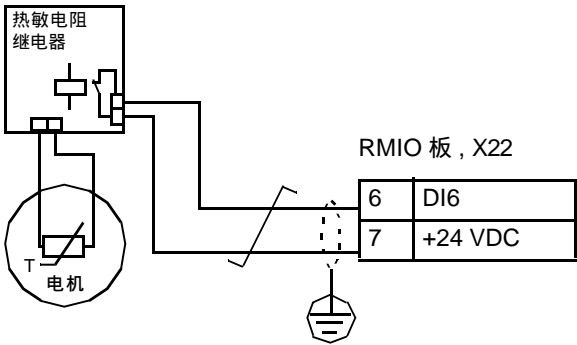
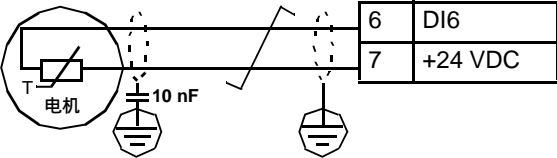
索引	名称 / 选项	说明	FbEq
23.04	ACC COMPENSATION	<p>定义了加速补偿的微分时间。在加速过程中为了补偿惯性，将给定变化量的微分加到速度控制器的输出中。微分作用的原理在参数 23.03 中有所说明。</p> <p>注意：通常，将此参数的值设定为电机和被驱动设备的机械时间常数总和的 50~100%(速度控制器 Autotune Run 会自动完成此设定，参见参数 23.06.)。</p> <p>下图显示了当大惯性负载沿一个斜坡加速时的速度变化情况。</p> <div style="display: flex; justify-content: space-around;"> <div style="text-align: center;"> <p>无加速补偿</p>  </div> <div style="text-align: center;"> <p>加速补偿</p>  </div> </div>	
	0.00 ...999.98 s	微分时间	0 ...9999
23.05	SLIP GAIN	<p>定义了电机滑差补偿控制的滑差增益。100% 表示完全滑差补偿；0% 表示零滑差补偿。缺省值为 100%。尽管为全滑差补偿，但是如果检测到存在速度静差，则可以使用其它值。</p> <p><i>例如：</i>设定 ACS 800 的恒速给定值为 1000 rpm。不管是否为完全滑差补偿 (SLIP GAIN = 100%)。用测速表从电机轴测量得到速度值为 998 rpm。速度静差为 1000rpm-998rpm=2rpm。要补偿偏差，应增加滑差增益。施加到 106% 增益值时，速度静差就完全消除了。</p>	
	0.0 ...400.0%	滑差增益值。	0 ...400
23.06	AUTOTUNE RUN	<p>起动速度控制器的自整定运行功能。说明：</p> <ul style="list-style-type: none"> - 在 20 ~40% 电机额定转速的恒速度下运行电机。 - 改变自整定运行参数 23.06 的值为 YES。 <p>注意：电机必须带负载。</p>	
	NO	自整定运行功能无效	0
	YES	激活速度控制器的自整定运行。在进行自整定运行之后，此参数值会自动变为 NO。	65535
24 TORQUE CTRL		<p>转矩控制变量。</p> <p>只有在参数 99.02 = TCNTRL 和参数 99.04 = DTC 时，此参数组才可见。</p>	
24.01	TORQ RAMP UP	定义转矩给定的斜坡上升时间，也即从0增加到额定电机转矩的时间。	
	0.00 ...120.00 s	斜坡上升时间	0 ...12000
24.02	TORQ RAMP DOWN	定义转矩给定的斜坡下降时间，也即从额定电机转矩减小到0转矩的时间。	
	0.00 ...120.00 s	斜坡下降时间	0 ...12000

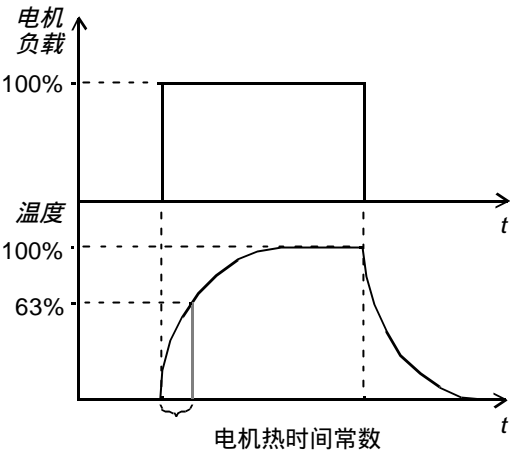
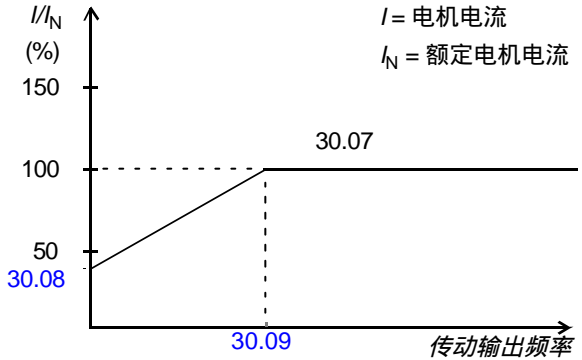
索引	名称/选项	说明	FbEq								
25 CRITICAL SPEEDS		危险速度区，电机不允许在这区域里运行。									
25.01	CRIT SPEED SELECT	激活/解除危险速度功能。 <i>例如：</i> 一个风机在 540 ~ 690 rpm 和 1380 ~ 1560rpm 范围内发生严重振动。为使ACS 800跳过此振动速度范围，应该： - 激活危险速度功能， - 设置下图所示的危险速度范围。									
		<table border="1" style="margin-left: auto; margin-right: auto;"> <tr> <td>1</td> <td>参数 25.02 = 540 rpm</td> </tr> <tr> <td>2</td> <td>参数 25.03 = 690 rpm</td> </tr> <tr> <td>3</td> <td>参数 25.04 = 1380 rpm</td> </tr> <tr> <td>4</td> <td>参数 25.05 = 1590 rpm</td> </tr> </table>	1	参数 25.02 = 540 rpm	2	参数 25.03 = 690 rpm	3	参数 25.04 = 1380 rpm	4	参数 25.05 = 1590 rpm	
1	参数 25.02 = 540 rpm										
2	参数 25.03 = 690 rpm										
3	参数 25.04 = 1380 rpm										
4	参数 25.05 = 1590 rpm										
		注意：如果参数 99.02 = PID CTR，则危险速度不能使用。									
	OFF	失效	0								
	ON	有效	65535								
25.02	CRIT SPEED 1 LOW	定义危险速度范围 1 的起点。									
	0 ...18000 rpm	最小值。该值不能大于最大值 (参数 25.03)。 注意：如果参数 99.04 = SCALAR，单位为 Hz。	0 ...18000								
25.03	CRIT SPEED 1 HIGH	定义危险速度范围 1 的终点。									
	0 ...18000 rpm	最大值。该值不能小于最小值 (参数 25.02)。 注意：如果参数 99.04 = SCALAR，单位为 Hz。	0 ...18000								
25.04	CRIT SPEED 2 LOW	参见参数 25.02。									
	0 ...18000 rpm	参见参数 25.02。	0 ...18000								
25.05	CRIT SPEED 2 HIGH	参见参数 25.03。									
	0 ...18000 rpm	参见参数 25.03。	0 ...18000								
25.06	CRIT SPEED 3 LOW	参见参数 25.02。									
	0 ...18000 rpm	参见参数 25.02。	0 ...18000								
25.07	CRIT SPEED 3 HIGH	参见参数 25.03。									
	0 ...18000 rpm	参见参数 25.03。	0 ...18000								
26 MOTOR CONTROL											
26.01	FLUX OPTIMIZATION	激活/取消磁通优化功能。 注意：如果参数 99.04 = SCALAR，该功能不可用。									
	NO	无效	0								
	YES	有效	65535								
26.02	FLUX BRAKING	激活/取消磁通制动功能。 注意：如果参数 99.04 = SCALAR，该功能不可用。									
	NO	无效	0								
	YES	有效	65535								

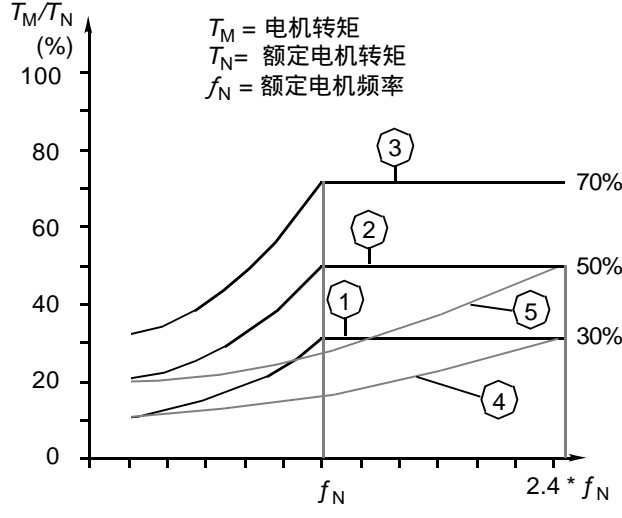
索引	名称 / 选项	说明	FbEq
26.03	IR COMPENSATION	<p>定义了为零速时供给电机的附加相对输出电压值 (IR 补偿)。该功能在需要较高转矩而 DTC 电机控制方式又不能使用的应用场合下非常有用。下图说明了 IR 补偿。</p> <p>注意：该功能只能参数 99.04=SCALAR 在下使用。</p>	
	0 ...30%	在零速时的附加电压值，以额定电机电压的百分比表示。	0 ...3000
26.05	HEX FIELD WEAKEN	选择在频率范围 (大于 50/60 Hz) 内的弱磁区时电机磁通量是按圆形还是按六角形运行。	
	NO	旋转磁通矢量沿着圆形运行。在大多数情况下应选择此项：在恒定负载下损耗最小，但在速度的弱磁区达不到最大瞬时转矩。	0
	YES	电机磁通矢量在弱磁点 (典型为 50/60 Hz) 下方沿着圆形运行，而在弱磁区沿着六角形运行。在速度弱磁区需要最大瞬时转矩的情况下，应选择此项。在恒速运行时的磁通损失要高于 NO 选项。	1
26.06	FLUX REF PTR	选择磁通量给定值的指针，或设置磁通量给定值。	
	-255.255.31 ... +255.255.31 / C.- 32768 ...C.32767	参数指针或常量。参见参数 10.04 中的说明。磁通量的 FbEq 值为 100 = 1%。磁通量范围为 25 ~ 140%。	100 = 1%
27 BRAKE CHOPPER		制动斩波器的控制	
27.01	BRAKE CHOPPER CTL	激活制动斩波器的控制。	
	OFF	无效	0
	ON	有效。 注意：确认制动斩波器和电阻器已安装，并且过电压控制为关闭状态 (参数 20.05)。	65535
27.02	BR OVERLOAD FUNC	激活制动电阻器的过载保护功能。与之有关的用户可调变量为参数 27.03, 27.04 和 27.05。	
	NO	无效	0
	WARNING	有效。如果传动单元检测到过载，它就会产生一个警告信息。	1
	FAULT	有效。如果传动单元检测到过载，它就会故障跳闸。	2
27.03	BR RESISTANCE	定义制动电阻器的电阻值。该值用在过载保护，参见参数 27.02。	
	0.01 ...100.00 ohm	电阻值	0 ... 100




索引	名称 / 选项	说明	FbEq
27.04	BR THERM TCONST	定义制动电阻器的热时间常数。该值用在过载保护，参见参数 27.02。	
	0.001 ...10000.000 s	热时间常数	
27.05	MAX CONT BR POWER	定义最大连续制动功率值，该值会使电阻器的温度升高到最大允许值。该值用在过载保护，参见参数 27.02。	
	0.01 ...10000 kW	功率值	
27.06	BC CTRL MODE	选择制动斩波器的控制模式	
	AS GENERATOR	当直流电压超过制动极限电压，逆变器工作，电机给变频器供电的时候，斩波器才允许工作。这个选项防止由于供电电压的异常升高造成中间直流回路电压上升引起的斩波器工作。长时间的供电电压的升高会造成斩波器的损坏。	
	COMMON DC BUS	当直流电压超过制动极限电压的时候，斩波器才允许工作。这个选项用于多台逆变器共用中间直流电路(直流母线)的应用场合。  警告！ 过高的供电电压将引起直流电压超过制动极限电压。如果电压长期保持在这种异常的高水平，制动斩波器将过载，最终导致损坏。	
30 FAULT FUNCTIONS		可编程的故障保护功能	
30.01	AI<MIN FUNCTION	选择当模拟输入信号低于最小设定值时，ACS 800 的动作。 注意：模拟输入最小设定值必须设定为 0.5 V (1 mA) 或更大 (参见参数组 13 ANALOGUE INPUTS)。	
	FAULT	ACS 800 因为故障而跳闸，并且电机惯性停止运转。	1
	NO	无效	2
	CONST SP 15	ACS 800 产生一个警告信息 AI < MIN FUNC (8110)，并将速度固定为参数 12.16 所定义的值。  警告！ 确信在模拟输入信号丢失的情况下，仍然可以连续安全运行。	3
	LAST SPEED	ACS 800 产生一个警告信息 AI < MIN FUNC (8110)，并将速度保持为传动单元最后运转的速度值，该速度值由最后 10 秒的平均速度决定。  警告！ 确信在模拟输入信号丢失的情况下，仍然需要连续安全运行。	4
30.02	PANEL LOSS	选择出现控制盘通讯中断时，ACS 800 的动作。	
	FAULT	ACS 800 因为故障而跳闸，并且电机按参数 21.03 定义的方式停止运转。	1
	CONST SP 15	ACS 800 产生一个警告信息，并将速度固定为参数 12.16 所定义的值。  警告！ 确信在控制盘通讯中断的情况下，仍然需要连续安全运行。	2
	LAST SPEED	ACS 800 产生一个警告信息，并将速度保持为传动单元最后运转的速度值，该速度值由最后 10 秒的平均速度决定。  警告！ 确信在控制盘通讯中断的情况下，仍然需要连续安全运行。	3
30.03	EXTERNAL FAULT	选择用于接收外部故障信号的接口。	
	NOT SEL	无效	1


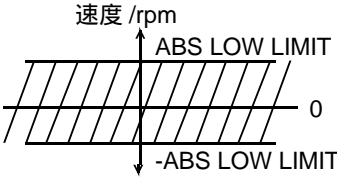
索引	名称 / 选项	说明	FbEq
	DI1	通过数字输入 DI1 指示外部故障。DI1=0: 故障跳闸, 电机自由停车; DI1=1: 无外部故障。	2
	DI2	参见选项 DI1。	3
	DI3	参见选项 DI1。	4
	DI4	参见选项 DI1。	5
	DI5	参见选项 DI1。	6
	DI6	参见选项 DI1。	7
	DI7	参见选项 DI1。	8
	DI8	参见选项 DI1。	9
	DI9	参见选项 DI1。	10
	DI10	参见选项 DI1。	11
	DI11	参见选项 DI1。	12
	DI12	参见选项 DI1。	13
30.04	MOTOR THERM PROT	选择当参数 30.05 检测到电机过温时, ACS 800 采取的动作。 注意: 如果电机温度测量功能被参数组 35 MOT TEMP MEAS 激活, 则该参数值无效。	
	FAULT	ACS 800 在温度超过警告极限值 (最大允许值的 95%) 的情况下发出一个警告信息。当电机温度超过故障极限值 (最大允许值的 100%) 时, ACS 800 会因为故障而跳闸。	1
	WARNING	ACS 800 在温度超过警告极限值 (最大允许值的 95%) 时发出一个警告信息。	2
	NO	无效	3
30.05	MOT THERM P MODE	选择电机的热保护模式。当 ACS 800 发现电机过温时, 它会按参数 30.04 中所定义的方式作出反应。	
	DTC	热保护基于对电机热模型的计算。在计算时用到下列假设: - ACS 800 通电时, 电机温度为环境温度 (30 °C)。 - 如果电机在负载曲线上部区域运行, 电机温度将升高; 如果在负载曲线下部区域运行, 电机温度会降低。 - 电机热时间常数对一个标准自冷鼠笼式电机来讲, 是一个近似值。 可以通过参数 30.07 对模型进行修正。 注意: 对于大功率电机 (参数 99.06 的值高于 800A), 不能使用此模型。  警告! 如果由于污物和灰尘的原因使电机的冷却作用减弱, 那么热保护功能就不能保护电机。	1
	USER MODE	热保护基于用户定义的电机热模型和下列基本假设: - ACS 800 通电时, 电机温度为环境温度 (30 °C)。 - 如果电机在负载曲线上部区域运行, 电机温度将升高; 如果在负载曲线下部区域运行, 电机温度会降低。 用户定义的热模型使用电机热时间常数 (参数 30.06) 和电机负载曲线 (参数 30.07, 30.08 和 30.09)。用户调节一般只用在环境温度不同于电机额定运行温度的情况。  警告! 如果由于污物和灰尘的原因使电机的冷却作用减弱, 那么热保护功能就不能保护电机。	2

索引	名称 / 选项	说明	FbEq						
	THERMISTOR	<p>电机热保护功能由数字输入信号 DI6 激活。这种模式需要将一个电机热敏电阻器或热继电器的触点连接到数字输入口 DI6。电机读取 DI6 的状态如下所示：</p> <table border="1" data-bbox="464 383 1211 517"> <thead> <tr> <th>DI6 状态 (热敏电阻器电阻值)</th> <th>温度</th> </tr> </thead> <tbody> <tr> <td>1 (0 ... 1.5 千欧)</td> <td>正常</td> </tr> <tr> <td>0 (4 千欧或更高)</td> <td>过温</td> </tr> </tbody> </table> <p>警告! 根据 IEC 664, 热敏电阻与 ACS 800 数字输入口 DI6 之间的连接要求电机带电器件和热电阻之间要双倍绝缘或加强绝缘。加强绝缘必需有 8mm 的间隙和爬电距离 (400/500VAC 设备)。如果热电阻组件不能满足这个要求, 必须对 ACS 800 的其它 I/O 端子加以保护, 防止接触, 或使用热电阻继电器, 将热电阻与数字输入口隔离开。</p> <p>警告! 数字输入口 DI6 有可能已被设定为其它功能。在选择 THERMISTOR 之前, 应改变这些设置。换句话说, 要确保数字输入 DI6 不被其它参数使用。</p> <p>下图显示了可选择的热敏电阻连接。在电机端, 电缆屏蔽层必须通过一个 10 nF 的电容器接地。如果不能接地, 屏蔽层应悬空。</p> <p>选择 1</p>  <p>选择 2</p> 	DI6 状态 (热敏电阻器电阻值)	温度	1 (0 ... 1.5 千欧)	正常	0 (4 千欧或更高)	过温	3
DI6 状态 (热敏电阻器电阻值)	温度								
1 (0 ... 1.5 千欧)	正常								
0 (4 千欧或更高)	过温								

索引	名称 / 选项	说明	FbEq
30.06	MOTOR THERM TIME	给用户自定义的热模型定义热时间常数 (参见参数 30.05 中的选项 USER MODE)。 	
	256.0 ... 9999.8 s	热时间常数	256 ... 9999
30.07	MOTOR LOAD CURVE	定义参数 30.08 和 30.09 的负载曲线。该负载曲线使用在用户自定义的热模型中 (参见参数 30.05 中的选项 USER MODE)。 	
	50.0 ... 150.0%	允许的电机持续负载，以额定电机电流的百分比表示。	50 ... 150
30.08	ZERO SPEED LOAD	和参数 30.07 和 30.09 一起定义负载曲线。	
	25.0 ... 150.0%	在零速下允许的电机持续负载，以额定电机电流的百分比表示。	25 ... 150
30.09	BREAK POINT	和参数 30.07 和 30.08 一起定义负载曲线。	
	1.0 ... 300.0 Hz	100% 负载下的传动输出频率。	100 ... 30000
30.10	STALL FUNCTION	ACS 800 堵转保护的動作。在满足下列条件时，保护功能被激活： <ul style="list-style-type: none"> - 电机转矩达到内部堵转转矩极限值 (用户不可调)。 - 传动输出频率低于参数 30.11 设定的极限值，并且 - 上述条件的有效时间长于参数 30.12 设定的时间。 	
	FAULT	ACS 800 故障跳闸。	1
	WARNING	ACS 800 报警。该报警指示在经过参数 30.12 设定的一半时间之后自动消失。	2
	NO	保护功能无效。	3

索引	名称/选项	说明	FbEq
30.11	STALL FREQ HI	定义堵转功能的频率极限值。参见参数 30.10。	
	0.5 ... 50.0 Hz	堵转频率	50 ... 5000
30.12	STALL TIME	定义堵转功能的时间。参见参数 30.10。	
	10.00 ... 400.00 s	堵转时间	10 ... 400
30.13	UNDERLOAD FUNC	ACS 800 对欠负载采取的保护动作。在满足下列条件时，保护功能被激活： - 电机转矩降到参数 30.15 定义的曲线下方， - 传动输出频率高于额定电机频率的 10%，并且 - 上述条件的有效时间长于参数 30.14 设定的时间。	
	NO	保护功能无效	1
	WARNING	ACS 800 报警。	2
	FAULT	ACS 800 故障跳闸。	3
30.14	UNDERLOAD TIME	欠载保护功能的时间。参见参数 30.13。	
	0 ... 600 s	欠载保护时间	0 ... 600
30.15	UNDERLOAD CURVE	选择欠载保护功能的负载曲线。参见参数 30.13。  <p>$T_M =$ 电机转矩 $T_N =$ 额定电机转矩 $f_N =$ 额定电机频率</p>	
	1 ... 5	负载曲线的种类代号	1 ... 5
30.16	MOTOR PHASE LOSS	激活电机缺相监控功能。	
	NO	电机缺相监测功能无效	0
	FAULT	电机缺相监测功能有效。ACS 800 故障跳闸。	65535
30.17	EARTH FAULT	ACS 800 对于电机或电机电缆发生接地故障而采取的动作。	
	WARNING	ACS 800 报警。	0
	FAULT	ACS 800 故障跳闸。	65535
30.18	COMM FLT FUNC	ACS 800 对于现场总线通讯中断时采取的动作。也即，当 ACS 800 接收不到主给定数据集或辅助给定数据集的信号时采取的动作。时间延时由参数 30.19 和 30.21 给出。	
	FAULT	保护功能有效。ACS 800 故障跳闸，并且电机按参数 21.03 定义的方式停止运转。	1
	NO	保护功能无效。	2

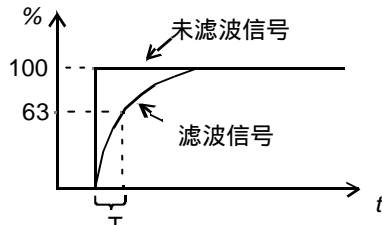
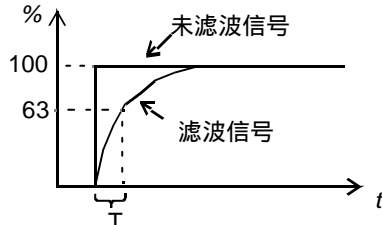
索引	名称 / 选项	说明	FbEq
	CONST SP 15	保护功能有效。ACS 800 发出一条警告信息，并将速度固定为参数 12.16 定义的值。  警告！确信在通讯中断的情况下，传动单元仍然需要连续安全运行。	3
	LAST SPEED	保护功能有效。ACS 800 发出一条警告信息，并将速度保持为传动单元最后运转的速度值，该速度值由最后 10 秒的平均速度决定。  警告！确信在通讯中断的情况下，传动单元仍然需要连续安全运行。	4
30.19	MAIN REF DS T-OUT	定义用于主给定数据集监控的延时时间。参见参数 30.18。	
	0.1 ... 60.0 s	延时时间	10 ... 6000
30.20	COMM FLT RO/AO	当通讯丢失时，现场总线控制的继电器输出和模拟输出所采取的动作。参见参数组 14 RELAY OUTPUTS 和 15 ANALOGUE OUTPUTS 以及“现场总线控制”章。监控功能的延时时间由参数 30.21 给出。	
	ZERO	故障时输出继电器失电。模拟输出被设置为 0。	1
	LAST VALUE	故障时继电器输出保持通讯丢失前的状态，模拟输出保持通讯丢失前的数据。  警告！在通讯恢复之后，继电器和模拟输出会立即更新，但故障信息不进行复位。	65535
30.21	AUX DS T-OUT	定义用于监控辅助给定数据集的延时时间。参见参数 30.18。ACS 800 在延时时间不设为 0 的情况下，会在接通电源 60 秒之后自动激活监控功能。 注意：该延时时间也可应用于参数 30.20 中定义的功能。	
	0.0 ... 60.0 s	延时时间。0.0 s = 该功能无效。	0 ... 6000
30.22	IO CONFIG FUNC	当一个扩展的输入或输出通道被用作信号接口，但是对模拟或数字 I/O 扩展模块并没有根据参数组 98 OPTION MODULES 进行正确的设置，这时 ACS 800 将采取的相应动作。 <i>例如</i> ：在参数 16.01 设置为 DI7，而参数 98.03 设置为 NO 的情况下激活监控功能。	
	NO	无效	1
	WARNING	有效。ACS 800 产生一条警告信息。	2
31 AUTOMATIC RESET		自动故障复位。 自动复位功能只在某些故障类型上才会起作用。 在 ACS 800 处于本地控制模式下 (L 字母显示在控制盘显示器的第一行)，自动复位功能不会起作用。	
31.01	NUMBER OF TRIALS	定义 ACS 800 在参数 31.02 规定的时间之内，自动故障复位的次数。	
	0 ... 5	自动复位次数	0
31.02	TRIAL TIME	定义自动故障复位功能的复位时间。参见参数 31.01。	
	1.0 ... 180.0 s	允许的复位时间。	100 ... 18000
31.03	DELAY TIME	定义 ACS 800 在故障发生后和试图自动复位前所等待的时间，也即复位延时时间。参见参数 31.01。	

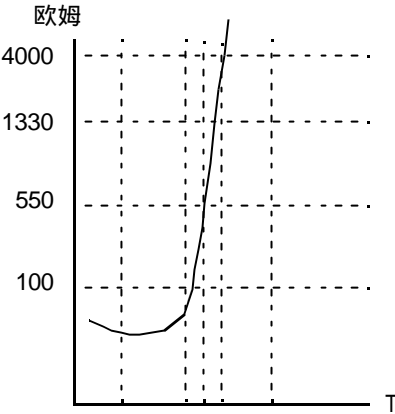
索引	名称 / 选项	说明	FbEq
	0.0 ... 3.0 s	复位延时时间	0 ... 300
31.04	OVERCURRENT	激活/取消过电流故障的自动复位功能。	
	NO	取消	0
	YES	激活	65535
31.05	OVERVOLTAGE	激活/取消直流母线过电压故障的自动复位功能。	
	NO	取消	0
	YES	激活	65535
31.06	UNDERVOLTAGE	激活/取消直流母线欠电压故障的自动复位功能。	
	NO	取消	0
	YES	激活	65535
31.07	AI SIGNAL<MIN	激活/取消 AI SIGNAL<MIN (模拟输入信号低于最小允许值) 故障的自动复位功能。	
	NO	取消	0
	YES	激活  警告! ACS 800 在模拟输入信号恢复正常之后会重新启动, 即使停了很长时间。	65535
32 SUPERVISION		监控极限值。继电器的输出状态可以显示被监控值是否大于/小于用户设定的极限值。	
32.01	SPEED1 FUNCTION	激活/取消速度监控功能, 并选择极限值监控的类型。	
	NO	取消监控。	1
	LOW LIMIT	在速度值低于监控极限值的情况下, 监控功能起作用。	2
	HIGH LIMIT	在速度值高于监控极限值的情况下, 监控功能起作用。	3
	ABS LOW LIMIT	如果速度值低于设定极限值, 则起动监控功能, 并可以监控正反两种旋转方向的极限值。 	4
32.02	SPEED1 LIMIT	定义速度监控极限值。参见参数 32.01。	
	- 18000 ... 18000 rpm	极限值	- 18000 ... 18000
32.03	SPEED2 FUNCTION	参见参数 32.01。	
	NO	参见参数 32.01。	1
	LOW LIMIT	参见参数 32.01。	2
	HIGH LIMIT	参见参数 32.01。	3
	ABS LOW LIMIT	参见参数 32.01。	4
32.04	SPEED2 LIMIT	参见参数 32.01。	
	- 18000 ... 18000 rpm	参见参数 32.01。	- 18000 ... 18000

索引	名称 / 选项	说明	FbEq
32.05	CURRENT FUNCTION	激活/取消电机电流监控功能并选择极限值监控的类型。	
	NO	参见参数 32.01。	1
	LOW LIMIT	参见参数 32.01。	2
	HIGH LIMIT	参见参数 32.01。	3
32.06	CURRENT LIMIT	定义电机电流监控极限值 (参见参数 32.01)。	
	0 ... 1000 A	极限值	0 ... 1000
32.07	TORQUE 1 FUNCTION	激活/取消电机转矩监控功能并选择极限值监控的类型。	
	NO	参见参数 32.01。	1
	LOW LIMIT	参见参数 32.01。	2
	HIGH LIMIT	参见参数 32.01。	3
32.08	TORQUE 1 LIMIT	定义电机转矩监控极限值 (参见参数 32.07)。	
	-600 ... 600%	极限值, 以电机额定转矩百分比的形式表示。	-6000 ... 6000
32.09	TORQUE 2 FUNCTION	激活/取消电机转矩监控功能并选择极限值监控的类型。	
	NO	参见参数 32.01。	1
	LOW LIMIT	参见参数 32.01。	2
	HIGH LIMIT	参见参数 32.01。	3
32.10	TORQUE 2 LIMIT	定义电机转矩监控极限值 (参见参数 32.09)。	
	-600 ... 600%	极限值, 以电机额定转矩百分比的形式表示。	-6000 ... 6000
32.11	REF1 FUNCTION	激活/取消对外部给定 REF1 的监控功能并选择极限值监控的类型。	
	NO	参见参数 32.01。	1
	LOW LIMIT	参见参数 32.01。	2
	HIGH LIMIT	参见参数 32.01。	3
32.12	REF1 LIMIT	定义 REF1 的监控极限值 (参见参数 32.11)。	
	0 ... 18000 rpm	极限值	0 ... 18000
32.13	REF2 FUNCTION	激活/取消对外部给定 REF2 的监控功能并选择极限值监控的类型。	
	NO	参见参数 32.01。	1
	LOW LIMIT	参见参数 32.01。	2
	HIGH LIMIT	参见参数 32.01。	3
32.14	REF2 LIMIT	定义 REF2 的监控极限值 (参见参数 32.13)。	
	0 ... 600%	极限值	0 ... 6000
32.15	ACT1 FUNCTION	激活/取消对过程 PID 控制器的变量 ACT1 的监控功能并选择极限值监控的类型。	
	NO	参见参数 32.01。	1
	LOW LIMIT	参见参数 32.01。	2
	HIGH LIMIT	参见参数 32.01。	3
32.16	ACT1 LIMIT	定义 ACT1 的监控极限值 (参见参数 32.15)。	

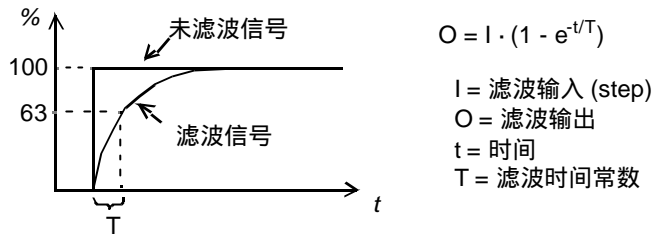
索引	名称 / 选项	说明	FbEq
	0 ...200%	极限值	0 ...2000
32.17	ACT2 FUNCTION	激活/取消对过程 PID 控制器的变量 ACT2 的监控功能并选择极限值监控的类型。	
	NO	参见参数 32.01。	1
	LOW LIMIT	参见参数 32.01。	2
	HIGH LIMIT	参见参数 32.01。	3
32.18	ACT2 LIMIT	定义 ACT2 的监控极限值 (参见参数 32.17)。	
	0 ...200%	极限值	0 ...2000
33 INFORMATION		程序版本、检验日期	
33.01	SOFTWARE VERSION	显示了ACS 800的固件版本和型号。	
		解码： 产品系列 A = ACS800 产品 S = ACS800 标准 固件版本 7xyx = 版本 7.xyx	
33.02	APPL SW VERSION	显示应用程序的版本和类型。	
		解码： 产品系列 A = ACS800 产品 S = ACS800 标准 固件类型 A = 应用程序 固件版本 7xyx = 版本 7.xyx	
33.03	TEST DATE	显示检验日期。	
		日期值，格式：DDMMYY (日、月、年)	

索引	名称 / 选项	说明	FbEq
34 PROCESS VARIABLE		- 用户变量和单位 - 实际速度信号和转矩信号的滤波 - 运行时间计数器的复位	
34.01	SCALE	<p>将选择的传动变量标为用户自定义的变量，该变量会作为实际信号 01.01 而存储。下面的方框图说明了定义实际信号 01.01 的参数的使用方法。</p>	
	0.00 ...100000.00	比例因子	0 ...100000
34.02	P VAR UNIT	选择过程变量的单位。参见参数 34.01。	
	NO	无单位 .	1
	rpm	转 / 分钟	2
	%	百分比	3
	m/s	米 / 秒	4
	A	安培	5
	V	伏特	6
	Hz	赫兹	7
	s	秒	8
	h	小时	9
	kh	千小时	10
	C	摄氏度	11
	lft	标度 / 英尺	12
	mA	毫安	13
	mV	毫伏	14
	kW	千瓦	15
	W	瓦特	16
	kWh	千瓦小时	17
	F	华氏温度	18
	hp	马力	19
	MWh	兆瓦特小时	20
	m3h	立方米 / 小时	21

索引	名称/选项	说明	FbEq
	l/s	升 / 秒	22
	bar	巴	23
	kPa	千帕	24
	GPM	加仑 / 分钟	25
	PSI	磅 / 平方英寸	26
	CFM	立方英尺 / 分钟	27
	ft	英尺	28
	MGD	百万加仑 / 天	29
	iHg	英寸汞柱	30
	FPM	英尺 / 分钟	31
34.03	SELECT P VAR	选择一个欲换算成过程变量的参数。参见参数 34.01。 .	
	0 ...9999	参数索引。	0 ...9999
34.04	MOTOR SP FILT TIM	定义实际速度信号 (01.02) 的滤波时间常数，其中的实际信号速度使用在速度监控 (参数 32.01 和 32.03) 中，并且速度值通过一个模拟输出信号读取。	
	0 ...20000 ms	滤波时间常数  $O = I \cdot (1 - e^{-t/T})$ <p> I = 滤波输入 (step) O = 滤波输出 t = 时间 T = 滤波时间常数 </p>	0 ...20000
34.05	TORQ ACT FILT TIM	定义实际转矩信号 (01.05) 的滤波时间常数，其中的实际信号转矩使用在转矩监控 (参数 32.07 和 32.09) 中，并且转矩值通过一个模拟输出信号读取。	
	0 ...20000 ms	滤波时间常数  $O = I \cdot (1 - e^{-t/T})$ <p> I = 滤波输入 (step) O = 滤波输出 t = 时间 T = 滤波时间常数 </p>	0 ...20000
34.06	RESET RUN TIME	电机运行时间计数器复位 (实际信号 01.43)。	
	NO	不复位	0
	YES	复位。计数器从零开始计时。	65535
35 MOT TEMP MEAS		电机温度测量。该参数的说明，请参见“程序功能”章。	
35.01	MOT 1 TEMP AI1 SEL	激活电机 1 的温度测量功能并选择传感器的类型。	
	NOT IN USE	取消该功能。	1

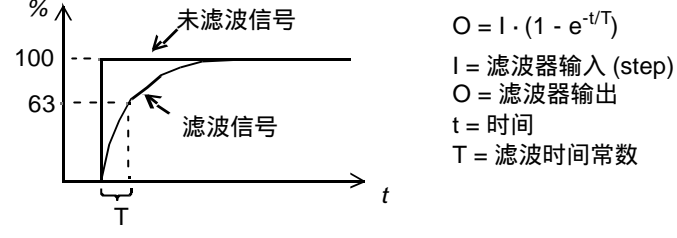
索引	名称 / 选项	说明	FbEq						
	1xPT100	该功能有效。电机温度通过一个 Pt100 型传感器进行测量。模拟输出 AO1 向该传感器注入恒电流信号。当电机温度升高时，传感器的阻抗也增大，同时传感器两端的电压也增大。温度测量功能从模拟输入 AI1 中读取电压，并将其转换为摄氏度。	2						
	2XPT100	该功能有效。电机温度使用两个 Pt100 型传感器进行测量。参见选项 1xPT100。	3						
	3XPT100	该功能有效。电机温度使用三个 Pt100 型传感器进行测量。参见选项 1xPT100。	4						
	1..3 PTC	<p>该功能有效。电机温度使用一至三个 PTC 型传感器进行测量。模拟输出 AO1 向这些传感器注入恒电流信号。随着电机温度升高并超过 PTC 温度的设定值 (T_{ref})，传感器的阻抗迅速增大，同时传感器两端的电压也增大。温度测量功能从模拟输入 AI1 中读取电压，并将其转换为欧姆。</p> <p>下图显示了典型 PTC 传感器阻抗值与电机温度的函数关系。</p> <table border="1" data-bbox="534 779 935 904"> <thead> <tr> <th>温度</th> <th>阻抗值</th> </tr> </thead> <tbody> <tr> <td>正常</td> <td>0 ... 1.5 千欧</td> </tr> <tr> <td>过温</td> <td>≥ 4 千欧</td> </tr> </tbody> </table> 	温度	阻抗值	正常	0 ... 1.5 千欧	过温	≥ 4 千欧	5
温度	阻抗值								
正常	0 ... 1.5 千欧								
过温	≥ 4 千欧								
35.02	MOT 1 TEMP ALM L	定义了电机 1 温度测量的报警极限值。当温度超过极限值时，就会报警。							
	-10 ...5000 ohm/°C (PTC/Pt100)	极限值，单位是 °C 或 ohms 。°C：参数 35.01 的值是 1xPT100, 2XPT100, 3XPT100；Ohm：参数 35.01 的值是 1..3 PTC。	-10 ...5000						
35.03	MOT 1 TEMP FLT L	定义电机1温度测量的故障跳闸极限值。当温度超过极限值时，给出故障显示。							
	-10 ...5000 ohm/°C (PTC/Pt100)	极限值，单位是 °C 或 ohms 。°C：参数 35.01 的值是 1xPT100, 2XPT100, 3XPT100；Ohm：参数 35.01 的值是 1..3 PTC。	-10 ...5000						
35.04	MOT 2 TEMP AI2SEL	<p>激活电机2 温度测量功能并选择传感器的类型。要保护两台电机，就需要使用一个可选模拟扩展模块。另外，参数 98.12 需要被激活。</p> <p>注意：如果激活了参数 98.12，模拟 I/O 扩展模块也可以用于电机 1 温度测量（未使用标准的 I/O 端子）。</p>							
	NOT IN USE	参见 35.01	1						
	1xPT100	参见 35.01	2						
	2XPT100	参见 35.01	3						
	3XPT100	参见 35.01	4						
	1..3 PTC	参见 35.01	5						

索引	名称 / 选项	说明	FbEq												
35.05	MOT 2 TEMP ALM L	定义了电机 2 温度测量功能的报警极限值。当温度超过极限值时，就会报警。													
	-10 ...5000 ohm/°C (PTC/Pt100)	参见 35.02	-10 ...5000												
35.06	MOT 2 TEMP FLT L	定义电机 2 温度测量功能的故障跳闸极限值。当温度超过极限值时，给出故障显示。													
	-10 ...5000 ohm/°C (PTC/Pt100)	参见 35.03	-10 ...5000												
35.07	MOT MOD COMPENSAT	本参数选择是否将电机 1 的温度测量值用于电机模型补偿。													
	NO	不使用电机 1 的温度测量。	1												
	YES	使用电机 1 的温度测量，作为电机模型补偿。 注意：只有在使用 Pt 100 型传感器时才可用。	0												
40 PID CONTROL		- 过程 PID 控制 (99.02 = PID CTRL) - 速度或转矩给定值的修正 (99.02 没有设置为 PID CTRL) - 过程 PID 控制的休眠功能 (99.02 = PID CTRL) 详见“程序功能”章。													
40.01	PID GAIN	定义过程 PID 控制的增益。													
	0.1 ...100.0	增益值。下表列出了设置增益的一些例子和出现下述情况时的速度变化。 - 一个 10% 或 50% 的偏差值连接至控制器 (偏差 = 过程给定值 - 过程实际值)。 - 电机最大速度是 1500 rpm (参数 20.02)。	10 ...10000												
		<table border="1"> <thead> <tr> <th>PID 增益</th> <th>速度变化： 10% 偏差</th> <th>速度变化： 50% 偏差</th> </tr> </thead> <tbody> <tr> <td>0.5</td> <td>75 rpm</td> <td>375 rpm</td> </tr> <tr> <td>1.0</td> <td>150 rpm</td> <td>750 rpm</td> </tr> <tr> <td>3.0</td> <td>450 rpm</td> <td>1500 rpm (限制)</td> </tr> </tbody> </table>	PID 增益	速度变化： 10% 偏差	速度变化： 50% 偏差	0.5	75 rpm	375 rpm	1.0	150 rpm	750 rpm	3.0	450 rpm	1500 rpm (限制)	
PID 增益	速度变化： 10% 偏差	速度变化： 50% 偏差													
0.5	75 rpm	375 rpm													
1.0	150 rpm	750 rpm													
3.0	450 rpm	1500 rpm (限制)													
40.02	PID INTEG TIME	定义过程 PID 控制器的积分时间。													
		<p>I = 控制器输入 (偏差) O = 控制器输出 G = 增益 t = 时间 Ti = 积分时间</p>													
	0.02 ...320.00 s	积分时间	2 ...32000												
40.03	PID DERIV TIME	定义过程 PID 控制器的微分时间。根据下面的公式用两个相邻的偏差值 (E_k 和 E_{k-1}) 来计算微分时间： $PID\ DERIV\ TIME \cdot (E_k - E_{k-1}) / T_S$ ，其中 $T_S = 12\ ms$ 采样时间。 $E = Error = 过程给定值 - 过程实际值$													

索引	名称 / 选项	说明	FbEq
	0.00 ...10.00 s	微分时间	0 ...1000
40.04	PID DERIV FILTER	定义 1阶滤波器的时间常数，用于平滑过程 PID 控制器的微分部分曲线。	
	0.04 ...10.00 s	滤波时间常数 	4 ...1000
40.05	ERROR VALUE INV	将过程 PID 控制器的输入信号偏差值取反 (偏差 = 过程给定值 - 过程实际值)。	
	NO	不取反	0
	YES	取反	65535
40.06	ACTUAL VALUE SEL	选择用于 PID 控制器的过程实际值：变量 ACT1 和 ACT2 的信号源在参数 40.07 和 40.08 中都有定义。	
	ACT1	ACT1	1
	ACT1 - ACT2	ACT1 减去 ACT 2。	2
	ACT1 + ACT2	ACT1 和 ACT2 相加。	3
	ACT1 * ACT2	ACT1 和 ACT2 相乘。	4
	ACT1/ACT2	ACT1 除以 ACT2 。	5
	MIN(A1,A2)	ACT1 和 ACT2 中取最小值。	6
	MAX(A1,A2)	ACT1 和 ACT2 中取最大值。	7
	sqrt(A1 - A2)	ACT1 减去 ACT ，然后开平方。	8
	sqA1 + sqA2	ACT1 的平方根加上 ACT2 的平方根。	9
40.07	ACTUAL1 INPUT SEL	选择变量 ACT1 的信号源。参见参数 40.06。	
	AI1	模拟输入 AI1	1
	AI2	模拟输入 AI2	2
	AI3	模拟输入 AI3	3
	AI5	模拟输入 AI5	4
	AI6	模拟输入 AI6	5
	PARAM 40.25	指向参数 40.25 选择的信号源或常量。	6
40.08	ACTUAL2 INPUT SEL	选择变量 ACT2 的信号源。参见参数 40.06。	
	AI1	模拟输入 AI1	1
	AI2	模拟输入 AI2	2
	AI3	模拟输入 AI3	3
	AI5	模拟输入 AI5	4
	AI6	模拟输入 AI6	5

索引	名称 / 选项	说明	FbEq						
40.09	ACT1 MINIMUM	如果一个模拟输入信号被选作 ACT1 的信号源，则定义变量 ACT1 的最小值。参见参数 40.07。ACT1 最小值和最大值 (40.10) 的设置定义了从测量装置上接收的电压/电流信号如何转换成过程 PID 控制器使用的百分数。							
	-1000 ... 1000%	<p>最小值，以设置的模拟输入信号范围的百分比形式表示。下面的公式说明了当模拟输入 AI1 用作变量 ACT1 时，ACT1 最小值的计算方法。</p> $\text{ACT1 MINIMUM} = \frac{\text{AI1min} - 13.01}{13.02 - 13.01} \cdot 100\%$ <table border="1"> <tr> <td>AI1min</td> <td>当测量的过程实际值位于需要的最低值时，从测量装置上测得的电压值。</td> </tr> <tr> <td>13.01</td> <td>AI1 最小值 (参数设定)</td> </tr> <tr> <td>13.02</td> <td>AI1 最大值 (参数设定)</td> </tr> </table>	AI1min	当测量的过程实际值位于需要的最低值时，从测量装置上测得的电压值。	13.01	AI1 最小值 (参数设定)	13.02	AI1 最大值 (参数设定)	-10000 ... 10000
AI1min	当测量的过程实际值位于需要的最低值时，从测量装置上测得的电压值。								
13.01	AI1 最小值 (参数设定)								
13.02	AI1 最大值 (参数设定)								
40.10	ACT1 MAXIMUM	如果一个模拟输入信号被选作 ACT1 的信号源，则定义变量 ACT1 的最大值。参见参数 40.07。ACT1 最小值 (40.09) 和最大值的设置定义了从测量装置上接收的电压/电流信号如何转换成过程 PID 控制器使用的百分数。							
	-1000 ... 1000%	<p>最大值，以设置的模拟输入信号范围的百分比形式表示。下面的公式说明了当模拟输入 AI1 用作变量 ACT1 时，ACT1 最大值的计算方法。</p> $\text{ACT1 MAXIMUM} = \frac{\text{AI1max} - 13.01}{13.02 - 13.01} \cdot 100\%$ <table border="1"> <tr> <td>AI1max</td> <td>当测量的过程实际值位于需要的最大值时，从测量装置上测得的电压值。</td> </tr> <tr> <td>13.01</td> <td>AI1 最小值 (参数设定)</td> </tr> <tr> <td>13.02</td> <td>AI1 最大值 (参数设定)</td> </tr> </table>	AI1max	当测量的过程实际值位于需要的最大值时，从测量装置上测得的电压值。	13.01	AI1 最小值 (参数设定)	13.02	AI1 最大值 (参数设定)	-10000 ... 10000
AI1max	当测量的过程实际值位于需要的最大值时，从测量装置上测得的电压值。								
13.01	AI1 最小值 (参数设定)								
13.02	AI1 最大值 (参数设定)								
40.11	ACT2 MINIMUM	参见参数 40.09。							
	-1000 ... 1000%	参见参数 40.09。	-10000 ... 10000						
40.12	ACT2 MAXIMUM	参见参数 40.10。							
	-1000 ... 1000%	参见参数 40.10。	-10000 ... 10000						
40.13	PID INTEGRATION	激活过程 PID 控制器的积分器。							
	OFF	无效	1						
	ON	激活	2						

索引	名称 / 选项	说明	FbEq
40.14	TRIM MODE	<p>激活修正功能，并在直接修正和比例修正之间进行选择。由于使用了修正，可以将一个校正因子作用到传动单元的给定值上。</p> <p>例如：对于一个速度可控的，并需要考虑传送带张力的传送带：其速度给定值可以根据传送带的测量张力进行修正。</p> <p>当参数 99.02 = PID CTRL 时，该参数不可见。</p>	
	OFF	修正功能无效。	1
	PROPORTIONAL	修正功能起作用。修正因子与外部给定值 (REF2) 相关。参见参数 11.06。	2
	DIRECT	修正功能起作用。修正因子与一个固定的最大极限值相关，该固定最大极限值用在给定值控制回路中（可以是最大速度、频率或转矩）。	3
40.15	TRIM REF SEL	<p>选择修正给定值的信号源。当参数 99.02 = PID CTRL 时，本参数不可见。</p> <p>例如：AI5 作为一个修正给定值。</p>	
	AI1	模拟输入 AI1	1
	AI2	模拟输入 AI2	2
	AI3	模拟输入 AI3	3
	AI5	模拟输入 AI5	4
	AI6	模拟输入 AI6	5
	PAR 40.16	指向参数 40.16，其值被用作修正给定值。	6
40.16	TRIM REFERENCE	<p>当选择参数 40.15 中的选项 PAR 40.16 时，可以定义修正给定值。如果参数 99.02 = PID CTRL，本参数不可见。</p>	
	-100.0 ... 100.0%	修正给定值	- 10000 ... 10000
40.17	TRIM RANGE ADJUST	<p>给 PID 控制器的输出（用作修正因子）定义乘法因子。</p> <p>如果参数 99.02 = PID CTRL，本参数不可见。</p>	
	-100.0 ... 100.0%	乘法因子	- 10000 ... 10000
40.18	TRIM SELECTION	<p>选择是将修正用于校正速度还是转矩给定值。</p> <p>仅在参数 99.02 = T CTRL 时可见。</p>	
	SPEED TRIM	速度给定值修正	1

索引	名称 / 选项	说明	FbEq
	TORQUE TRIM	转矩给定值修正	2
40.19	ACTUAL FILT TIME	定义滤波器的时间常数。通过滤波器，实际信号被接至过程 PID 控制器上。	
	0.04 ...10.00 s	滤波时间常数  $O = I \cdot (1 - e^{-t/T})$ <p> I = 滤波器输入 (step) O = 滤波器输出 t = 时间 T = 滤波时间常数 </p>	4 ...1000
40.20	SLEEP SELECTION	激活休眠功能，并为它选择信号源。仅在参数 99.02 = PID CTRL 时可见。	
	OFF	休眠功能无效	1
	INTERNAL	按参数 40.21 和 40.23 中的定义自动激活和解除休眠功能。	2
	DI1	休眠功能通过数字输入信号 DI1 来激活 / 解除。 激活时数字输入 DI1 = 1 ; 解除时 DI1 = 0. 由参数 40.21 和 40.23 设置的内部休眠判据无效。休眠的起动和停止延时功能有效 (参数 40.22 和 40.24)。	3
	DI2	参见选项 DI1。	4
	DI3	参见选项 DI1。	5
	DI4	参见选项 DI1。	6
	DI5	参见选项 DI1。	7
	DI6	参见选项 DI1。	8
	DI7	参见选项 DI1。	9
	DI8	参见选项 DI1。	10
	DI9	参见选项 DI1。	11
	DI10	参见选项 DI1。	12
	DI11	参见选项 DI1。	13
	DI12	参见选项 DI1。	14
40.21	SLEEP LEVEL	定义休眠功能的休眠速度值。如果电机速度低于设定值 (40.21)，且时间长于休眠延时时间 (40.22)，则传动单元会切换为休眠模式。在休眠模式下，电机会停止运转，并且控制盘会显示警告信息“SLEEP MODE”。 仅当参数 99.02 = PID CTRL 时可见。	
	0.0 ...7200.0 rpm	休眠功能的休眠速度值。	0 ...7200
40.22	SLEEP DELAY	定义休眠起动功能的延时时间。参见参数 40.21。当电机速度低于休眠速度值时，计时器开始计时。而当电机速度高于休眠速度值时，计时器复位。 仅当参数 99.02 = PID CTRL 时可见。	
	0.0 ...3600.0 s	休眠起动延时时间。	0 ...36000

索引	名称 / 选项	说明	FbEq
40.23	WAKE UP LEVEL	定义休眠功能的唤醒值。如果过程实际值低于设定值 (40.23), 且时间长于唤醒延时时间 (40.24), 则传动单元就会被唤醒。 仅当参数 99.02 = PID CTRL 时可见。	
	0.0 ...100.0%	唤醒值, 以过程给定值的百分比形式表示。	0 ...10000
40.24	WAKE UP DELAY	定义休眠功能的唤醒延时时间。参见参数 40.23。如果过程实际值低于唤醒值, 计时器开始计时。而当过程实际值高于唤醒值时, 计时器复位。 仅当参数 99.02 = PID CTRL 时可见。	
	0.0 ...3600.0 s	唤醒延时时间	0 ..36000
40.25	ACTUAL1 PTR	定义参数 40.07 中 PAR 40.25 选项的变量或常量。	
	-255.255.31 ... +255.255.31 / C.- 32768 ...C.32767	参数指针或常量。参见参数 10.04 中的相关说明。	100 = 1%
40.26	PID MINIMUM	定义过程 PID 控制器输出的最小极限值。如果使用最小和最大极限值, 就可以将电机运行严格地控制在某速度范围之内。 例如: 通过将 PID 最小极限值设置为 0% 和最大值设置为 100%, 过程 PID 控制器被限制为电机正向运转。	
	-100 ... 100%	极限值, 以电机绝对最大速度的百分比形式表示。	
40.27	PID MAXIMUM	定义过程 PID 控制器输出的最大极限值。如果使用最小和最大极限值, 就可以将电机运行严格地控制在某速度范围之内。参见参数 40.26。	
	-100 ... 100%	极限值, 以电机绝对最大速度的百分比形式表示。	
42 BRAKE CONTROL		机械制动控制。该功能在应用程序中的任务扫描时间级别为 100ms。详见“程序功能”章。	
42.01	BRAKE CTRL	激活制动控制功能。	
	OFF	无效	1
	ON	激活	2
42.02	BRAKE ACKNOWLEDGE	激活外部制动器的 on/off 监控功能, 并选择信号源。外部 on/off 监控信号为可选信号。	
	OFF	无效	1
	DI5	有效。数字输入 DI5 为信号源。当 DI5 =1 时, 制动器打开; 当 DI5=0, 制动器闭合。	2
	DI6	参见 DI5。	3
	DI11	参见 DI5。	4
	DI12	参见 DI5。	5
42.03	BRAKE OPEN DELAY	定义制动功能的打开延时时间。当电机励磁并升到所需的制动释放转矩 (参数 42.07 和 42.08) 时, 延时计时器开始计时。同时, 制动功能使继电器通电, 以控制制动, 并且制动器开始打开。	
	0.0 ...5.0 s	延时时间。延时时间应等于制动厂商提供的机械制动打开延时时间。	0 ...500

索引	名称 / 选项	说明	FbEq
42.04	BRAKE CLOSE DELAY	定义制动器的闭合延时时间。当 ACS 800 接到停止命令时, 电机惯性停止运转。其间, 当电机实际速度低于设定值时 (参数 42.05), 延时计时器开始计时。同时, 制动控制功能使继电器断电, 以控制制动, 并且制动器开始闭合。在延时时间之内, 制动功能使电机保持运转, 以防止电机速度降至零速以下。	
	0.0 ...60.0 s	延时时间。延时时间应等于机械的制动补偿时间 (= 闭合时的运行延时), 由制动器厂商提供。	0 ...6000
42.05	ABS BRAKE CLS SPD	定义制动器闭合速度。参见参数 42.04。	
	0 ...1000 rpm	速度 (绝对值)	0 ...100000
42.06	BRAKE FAULT FUNC	定义当可选外部制动器确认信号的状态没有达到制动控制功能的预设状态时, ACS 800 作出的动作。	
	FAULT	ACS 800 故障跳闸。显示故障并且停止电机运转。	1
	WARNING	ACS 800 产生一条警告信息。	2
42.07	START TORQ REF SEL	为应用在制动器释放功能上的电机起动转矩选择信号源。该值以电机额定转矩的百分比形式表示。	
	NO	没有可选的信号源。此为缺省值。	1
	AI1	模拟输入 AI1。	2
	AI2	模拟输入 AI2。	3
	AI3	模拟输入 AI3。	4
	AI5	模拟输入 AI5。	5
	AI6	模拟输入 AI6。	6
	PAR 42.08	指向参数 42.08 定义的值。	7
	MEMORY	电机转矩存储在上次的制动器闭合命令中。	8
42.08	START TORQ REF	如果参数 42.07 中 PAR 40.28 选项的值有效, 则定义电机制动释放点上的起动转矩。	
	-300 ...300%	转矩值, 以电机额定转矩的百分比形式表示。	-30000 ... 30000
42.09	EXTEND RUN T	给制动控制功能在停止时定义一个延时运行时间。在延时时间之内, 电机保持励磁并准备立即重起。	

索引	名称 / 选项	说明	FbEq
	0.0 ...60.0 s	<p>0.0 s = 制动控制功能正常的停止过程：在制动器闭合延时结束后，电机关闭励磁。</p> <p>0.1 ...60.0 s = 制动控制功能延时的停止过程：在制动器闭合延时和延时运行时间结束后，电机才关闭励磁。在延时运行时间之内，零转矩给定值被应用，并且电机准备立即重起。</p> <p>1 = 制动闭合速度 2 = 制动闭合延时 3 = 拖延运行时间</p>	
42.10	LOW REF BRK HOLD	激活制动器保持功能，并定义保持延时时间。该功能在电机运行在零速附近并且没有测量速度反馈信息（脉冲编码器）时，可以稳定制动控制功能的运行。	
	0.0 ...60.0 s	<p>0.0 s = 无效。</p> <p>0.1 s ...60.0 s = 有效。当电机速度给定值的绝对值低于制动器闭合速度时：</p> <ul style="list-style-type: none"> - 制动器保持延时计时器开始计时。 - 制动器根据制动控制功能的正常停车过程而闭合。 <p>在延时时间之内，该功能使制动器保持处于闭合状态，不管速度给定值和起动力命令值的状态。当设定的延时时间结束后，操作恢复正常。</p>	
50 ENCODER MODULE		编码器连接。只有当安装了一个脉冲编码器模块（可选）并且激活了参数 98.01 的设置时，该参数组才可见。 即使应用宏程序发生改变时，其设置值仍保持不变。	
50.01	PULSE NR	表明编码器每转的脉冲数。	
	0 ...29999 ppr	脉冲数，以脉冲数/转 (ppr) 的形式表示。	0 ...29999
50.02	SPEED MEAS MODE	定义了编码器脉冲的计算方法。	
	A ↑ B DIR	通道 A：脉冲信号的上升沿，用于计算速度；通道 B：方向。	1
	A ↓	通道 A：脉冲信号的上升沿和下降沿，用于计算速度；通道 B：未使用。	2
	A ↓ B DIR	通道 A：脉冲信号的上升沿和下降沿，用于计算速度；通道 B：方向。	3
	A ↓ B ↓	计算信号的所有边沿。	4

索引	名称/选项	说明	FbEq
50.03	ENCODER FAULT	在脉冲编码器和脉冲编码器接口模块之间，或脉冲编码器模块和 ACS 800 之间定义当检测到一个通讯故障，ACS 800 的动作。编码器监控功能在下列条件下起作用： - 在估计速度和编码器的测量速度之间存在 20% 的差值。 - 在定义的时间（参见参数 50.04）之内，没有收到编码器发出的任何脉冲信号。并且电机转矩低于允许最大值。	
	WARNING	ACS 800 产生一条警告信息。	1
	FAULT	ACS 800 故障跳闸。显示故障信息并停止电机。	65535
50.04	ENCODER DELAY	定义编码器监控功能的延时时间（参见参数 50.03）。	
	0 ... 50000 ms	延时时间	0 ... 50000
50.05	ENCODER DDCS CHANNEL	定义控制板的光纤通道。通过光纤通道，传动程序可以读取来自脉冲编码器接口模块的信号。 该设定仅在脉冲编码器通过 DDCS 连接（即不是 ACS 800 可选件的插槽）接至 ACS 800 上时才有效。	
	CHANNEL 1	经过通道 1 (CH1)。当通道 2 (CH2) 保留给主机（例如一个主/从应用程序）使用时，脉冲编码器接口模块必须接至 CH1 而不是 CH2。参见参数 70.03。	1
	CHANNEL 2	经过通道 2 (CH2)。适用于大多数场合。	2
50.06	SPEED FB SEL	定义用在控制中的速度反馈值。	
	INTERNAL	估算速度。	0
	ENCODER	编码器测量的实际速度。	65535
51 COMM MOD DATA		只有在安装了现场总线适配器模块（可选项）并且该模块被参数 98.02 激活后，该参数才可见，才可以对其进行设定。需要获取该参数的详细信息，请参照《现场总线模块手册》和“现场总线控制”章。 即使应用宏程序发生改变时，其设置值仍保持不变。	
52 STANDARD MODBUS		对 Standard Modbus Link（标准 Modbus 连接）进行设置，参见“现场总线控制”章。	
52.01	STATION NUMBER	定义设备的地址。在线不允许两台设备共用一个地址。	
	1 ... 247	地址	
52.02	BAUDRATE	定义连接的传输速率	
	600	600 bit/ 秒	1
	1200	1200 bit/ 秒	2
	2400	2400 bit/ 秒	3
	4800	4800 bit/ 秒	4
	9600	9600 bit/ 秒	5
	19200	19200 bit/ 秒	6
52.03	PARITY	定义奇偶校验和停止位。所有在线的工作站必须使用相同设置值。	
	NONE1STOPBIT	无奇偶校验位，有一个停止位。	1
	NONE2STOPBIT	无奇偶校验位，有两个停止位。	2

索引	名称 / 选项	说明	FbEq
	ODD	一个奇数校验位，一个停止位。	3
	EVEN	一个偶数校验位，一个停止位。	4
	60 MASTER/ FOLLOWER	主/从应用。详见“程序功能”章以及《 <i>Master/Follower Application Guide</i> (3AFE 64590430 [英])》。	
60.01	MASTER LINK MODE	定义主/从连接上，本传动单元的角色。	
	NOT IN USE	主/从连接无效。	1
	MASTER	主传动单元（主机）	2
	FOLLOWER	从传动单元（从机）	3
	STANDBY	从机通过一个现场总线接口读取信号，而不是从主/从连接中读取。	4
60.02	TORQUE SELECTOR	选择用于电机转矩控制的给定值。通常，该值只在从站中需要修改。 该参数仅在参数 99.02 = T CTRL 时可见。 外部控制地 2 (EXT2) 必须使转矩选择器有效。	
	SPEED	从机的速度控制器输出用作电机转矩控制的给定值。ACS 800 为速度控制状态，这时 SPEED 值在下述情况下可以同时用于主机和从机。 - 主机和从机的电机轴为柔性连接（主机和从机的速度可以有微小的差别）。 - 使用降落速率（参见参数 60.06）。	1
	TORQUE	ACS 800 为转矩控制。当主机和从机的电机轴彼此用齿轮、链条或其它机械传动方式刚性耦合时，使用该选项。对于该选项不允许传动单元存在速度差异。 注意：如果选择 TORQUE。只要速度在参数 20.01 和 20.02 定义的范围之内，ACS 800 就不会限定速度变量。另外，如果需要更多的速度监控，则选择 ADD，而不用 TORQUE。	2
	MINIMUM	转矩选择器对转矩给定值和速度控制器的输出值进行对比，其中较小的值作为电机转矩控制的给定值。该选项仅用在一些特殊的场合中。	3
	MAXIMUM	转矩选择器对转矩给定值和速度控制器的输出值进行对比，其中较大的值作为电机转矩控制的给定值。该选项仅用在一些特殊的场合中。	4
	ADD	转矩选择器将速度控制器的输出值加到转矩给定值上。ACS 800 在正常运行范围之内为转矩控制模式。ADD 选项与窗口控制选项一起为一个由转矩控制的从机提供速度监控功能。参见参数 60.03。	5
	ZERO	该选项强制转矩选择器的输出为 0。	6
60.03	WINDOW SEL ON	激活窗口控制功能。窗口控制选项与参数 60.02 中的 ADD 选项一起为一个由转矩控制的从机提供速度监控功能。该参数仅在参数 99.02 = T CTRL 时可见。另外，外部控制地 2 (EXT2) 必须允许窗口控制功能。	
	NO	窗口控制功能无效。	0

索引	名称 / 选项	说明	FbEq
	YES	<p>窗口控制功能有效。选项 YES 仅在参数 60.02 的值为 ADD 时使用。窗口控制会监控速度偏差值（速度给定值 - 实际速度值）。在正常运行范围内，窗口控制功能保持速度控制器的输入信号为0。速度控制器在下列情况下被唤醒：</p> <ul style="list-style-type: none"> - 速度偏差值超过了参数 60.04 的值，或 - 负速度偏差的绝对值超过了参数 60.05 的值。 <p>当速度偏差值超出窗口后，偏差值的超出部分输送至速度控制器。速度控制器产生一个与速度控制器输入和增益(参数 23.01) 相关的给定，而转距选择器则将其加入转距给定，其结果就是 ACS 800 的内部转矩给定。</p> <p>例如：当负载消失时，变频器的内部转矩给定值将减少以防止电机过度升速。如果未使用窗口控制功能，那么电机将一直升速到 ACS 800 的速度极限。</p>	65535
60.04	WINDOW WIDTH POS	<p>定义在速度给定值上方的监控窗口宽度。参见参数 60.03。 该参数仅在参数 99.02 = T CTRL 时可见。</p>	
	0 ...1500 rpm	窗口宽度（正值）	0...20000
60.05	WINDOW WIDTH NEG	<p>定义在速度给定值下方的监控窗口宽度。参见参数 60.03。 该参数仅在参数 99.02 = T CTRL 时可见。</p>	
	0 ...1500 rpm	窗口宽度（负值）	0...20000

索引	名称 / 选项	说明	FbEq
60.06	DROOP RATE	<p>定义降落速率。该参数值仅在主机和从机都为速度控制模式的情况下才需要设定。例如：</p> <ul style="list-style-type: none"> - 外部控制地 1 (EXT1) 被选 (参见参数 11.02) 或 - 外部控制地 2 (EXT2) 被选 (参见参数 11.02) ，并且参数 60.02 设置为 SPEED。 <p>给主机和从机都要设置降落速率。用于过程的最佳的降落速率必须在实践中摸索。</p> <p>降落速率通过允许主机和从机之间存在微小速度差异而防止它们之间不匹配。当 ACS 800 负载增加时，降落速率会略微减小传动速度。实际速度会减小到哪个操作点，则取决于降落速率的设置和变频器的负载 (= 转矩给定值 / 速度控制器输出)。在速度控制器 100% 输出的情况下，降落速率在其正常水平，也即等于 DROOP RATE 的值。随着负载的减小，降落速率的作用按线性减小，直至为 0。</p> <p style="text-align: center;">速度减小值 = 速度控制器输出 · 降落速率 · 最大速度</p> <p>例如：速度控制器的输出是 50%，DROOP RATE 是 1%，变频器的最大速度是 1500rpm。则： 速度减小值 = 0.50 · 0.01 · 1500 rpm = 7.5 rpm</p>	
	0 ...100%	降落速率，以电机额定转速的百分比形式表示。	0 ...1000
60.07	MASTER SIGNAL 2	选择由主机送往从机作为 <i>Reference 1</i> (速度给定值) 的信号。	
	0000 ...9999	参数指针	0000 ... 9999
60.08	MASTER SIGNAL 3	选择由主机送往从机作为 <i>Reference 2</i> (转矩给定值) 的信号。	
	0000 ...9999	参数指针	0000 ... 9999
70 DDCS CONTROL		设置光纤通道 0, 1 和 3.	
70.01	CHANNEL 0 ADDR	定义通道 0 的节点地址。不允许在线的两个节点具有同一地址。当一台上位机连至通道 0 时，需要修改此设定值，并且从机地址不会自动改变。上位机可能是 ABB Advant Controller 或其它变频器。	
	1 ...125	地址	1 ...125
70.02	CHANNEL 3 ADDR	定义通道3的节点地址。不允许在线的两个节点具有同一地址。当一个主机与一环路 (该环路包括几台变频器和一台运行 DriveWindow® 的 PC 机) 相连时，则需要修改此设定值。	
	1 ...254	地址	1 ...254

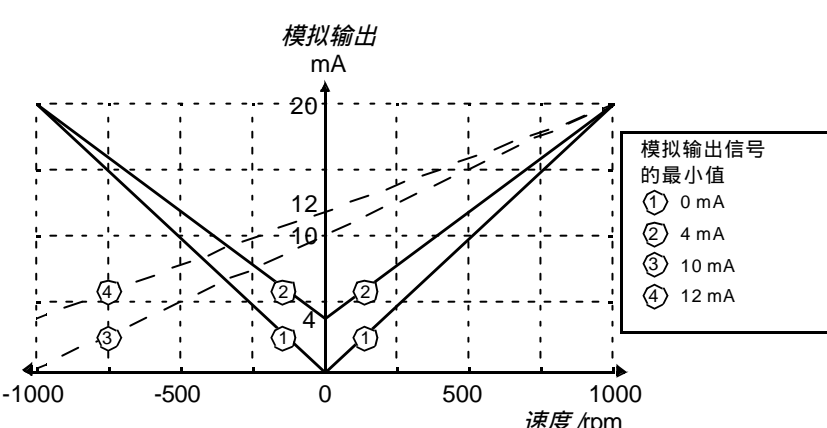
索引	名称 / 选项	说明	FbEq
70.03	CH1 BAUDRATE	通道 1 的通讯速率。通常，该设置仅在脉冲编码器接口模块接至通道 1，而没有接至通道 2 的情况下才对其进行修改。其速率应设置为 4 Mbits。参见参数 50.05。	
	8 Mbits	8 兆位 / 秒	0
	4 Mbits	4 兆位 / 秒	1
	2 Mbits	2 兆位 / 秒	2
	1 Mbits	1 兆位 / 秒	3
70.04	CH0 DDCS HW CONN	选择通道 0 连接的结构。	
	RING	设备环形连接。	0
	STAR	设备星形连接。	1
83 ADAPT PROG CTRL		自定义编程执行控制。需要获取更多信息，请参见《 <i>Adaptive Program Application Guide</i> (code: 3AFE 64527274 [英文])》。	
83.01	ADAPT PROG CMD	为自定义编程选择操作模式。	
	STOP	停止。自定义编程的程序不能被编辑。	
	START	运行。自定义编程的程序不能被编辑。	
	EDIT	编辑模式。自定义编程的程序可以被编辑。	
83.02	EDIT COMMAND	块选择命令，该块放置在参数 83.03 定义的位置。自定义编程必须处于编辑模式 (参见参数 83.01)。	
	NO	初始值。在编辑命令执行之后，该值自动恢复为 NO。	
	PUSH	<p>将块移到参数 83.03 定义的位置，随后的块将跟进一位。可以通过对功能块参数集合的编程，将新块放置到空位上。</p> <p>例如： 将一个新块放在当前块 4(参数 84.20 ~ 84.25) 和块 5(参数 84.25 ~ 84.29) 之间。</p> <p>为达到此目的，需要：</p> <ul style="list-style-type: none"> - 将参数 83.01 设置为可编辑模式。 - 通过参数 83.03 选择位置 5 作为新块的目标地。 - 将新块移到位置 5，由于参数 83.02(选项为 PUSH) 的作用，它后面的块向前移位。 - 通过参数 84.25 ~ 84.29，对空位 5 进行编程。 	
	DELETE	删除放置在由参数 83.03 定义的位上的块，然后，由下面的块进行补位。	

索引	名称 / 选项	说明	FbEq																											
	PROTECT	<p>激活自定义编程的保护功能，方法如下：</p> <ul style="list-style-type: none"> - 确认自定义编程的运行模式为 START 或 STOP (参数 83.01)。 - 设置密码 (参数 83.05)。 - 将参数 83.02 设置为 PROTECT。 <p>保护功能激活后：</p> <ul style="list-style-type: none"> - 参数组 84 中的所有参数 (不包括块输出参数) 都被隐藏 (读保护)。 - 不可能将自定义编程改变为编辑模式 (参数 83.01)。 - 将参数 83.05 设置为 0。 																												
	UNPROTECT	<p>解除自定义编程的保护功能，方法如下：</p> <ul style="list-style-type: none"> - 确认自定义编程的运行模式为 START 或 STOP (参数 83.01)。 - 设置密码 (参数 83.05)。 - 将参数 83.02 设置为 UNPROTECT。 <p>注意：如果忘记密码，可以通过改变应用宏程序的设置 (参数 99.02) 将保护功能复位。</p>																												
83.03	EDIT BLOCK	给参数 83.02 的命令定义块位置号。																												
	1 ... 15	块位置号																												
83.04	TIMELEVEL SEL	给自定义编程选择执行周期。该设置对所有块都有效。																												
	12 ms	12 毫秒																												
	100 ms	100 毫秒																												
	1000 ms	1000 毫秒																												
83.05	PASSCODE	设置自定义编程保护功能的密码。在激活和解除保护功能时都需要使用密码。参见 83.02。																												
	0 ...	密码。该设置在保护功能被激活/解除之后，恢复为0。注意：激活时，写入密码并将其放置在安全位置。																												
	84 ADAPTIVE PROGRAM	<ul style="list-style-type: none"> - 功能块的选择和它们的输入连接。 - 诊断 <p>需要获取更多信息，请参见《Adaptive Program Application Guide (code: 3AFE 64527274 [英文])》。</p>																												
84.01	STATUS	<p>显示自定义编程状态字的值。下表显示了可选位的状态以及在控制盘上显示的对应值。</p> <table border="1"> <thead> <tr> <th>位</th> <th>显示</th> <th>含义</th> </tr> </thead> <tbody> <tr> <td>0</td> <td>1</td> <td>已经停止</td> </tr> <tr> <td>1</td> <td>2</td> <td>正在运行</td> </tr> <tr> <td>2</td> <td>4</td> <td>发生故障</td> </tr> <tr> <td>3</td> <td>8</td> <td>正在编辑</td> </tr> <tr> <td>4</td> <td>10</td> <td>正在检查</td> </tr> <tr> <td>5</td> <td>20</td> <td>进栈 Pushing</td> </tr> <tr> <td>6</td> <td>40</td> <td>出栈 Popping</td> </tr> <tr> <td>8</td> <td>100</td> <td>初始化</td> </tr> </tbody> </table>	位	显示	含义	0	1	已经停止	1	2	正在运行	2	4	发生故障	3	8	正在编辑	4	10	正在检查	5	20	进栈 Pushing	6	40	出栈 Popping	8	100	初始化	
位	显示	含义																												
0	1	已经停止																												
1	2	正在运行																												
2	4	发生故障																												
3	8	正在编辑																												
4	10	正在检查																												
5	20	进栈 Pushing																												
6	40	出栈 Popping																												
8	100	初始化																												
84.02	FAULTED PAR	指出自定义编程中的错误参数。																												

索引	名称 / 选项	说明	FbEq
84.05	BLOCK1	给功能块参数集合 1 选择功能块。参见《Adaptive Program Application Guide (code: 3AFE 64527274 [英文])》。	
	ABS		
	ADD		
	AND		
	COMPARE		
	EVENT		
	FILTER		
	MAX		
	MIN		
	MULDIV		
	NO		
	OR		
	PI		
	PI-BAL		
	SR		
	SWITCH-B		
	SWITCH-I		
	TOFF		
	TON		
	TRIGG		
	XOR		
84.06	INPUT1	给功能块参数集合 1 的输入端 I1 选择信号源。	
	-255.255.31 ... +255.255.31 / C.- 32768 ...C.32767	<p>参数指针或常量：</p> <ul style="list-style-type: none"> - 参数指针：由取反域、组域、索引域和位域组成。其中位域的值仅对块处理布尔输入时有效。 - 常量：由取反域和常量域组成。其中取反域的值必须为C才能允许对常量进行设置。 <p>例如：数字输入端 DI2 的状态按如下步骤传到输出端 1：</p> <ul style="list-style-type: none"> - 设置指针参数(84.06)的值为：+.01.17.01(应用程序将数字输入端 DI2 的状态存储到实际信号 01.17 的位 1)。 - 通过改变指针参数值的符号 (-01.17.01.)，将值取反。 	-
84.07	INPUT2	参见参数 84.06。	
	-255.255.31 ... +255.255.31 / C.- 32768 ...C.32767	参见参数 84.06。	-
84.08	INPUT3	参见参数 84.06。	
	-255.255.31 ... +255.255.31 / C.- 32768 ...C.32767	参见参数 84.06。	-
84.09	OUTPUT	存储并显示功能块参数集合 1 的输出。	
...	...		

索引	名称 / 选项	说明	FbEq
84.79	OUTPUT	存储功能块参数集合 15 的输出。	
85 USER CONSTANTS		存储自定义编程的常量和信息。需要获取更多信息，参见《Adaptive Program Application Guide (code: 3AFE 64527274 [英文])》。	
85.01	CONSTANT1	给自定义编程设置一个常量。	
	-8388608 to 8388607	整数值	
85.02	CONSTANT2	给自定义编程设置一个常量。	
	-8388608 to 8388607	整数值	
85.03	CONSTANT3	给自定义编程设置一个常量。	
	-8388608 to 8388607	整数值	
85.04	CONSTANT4	给自定义编程设置一个常量。	
	-8388608 to 8388607	整数值	
85.05	CONSTANT5	给自定义编程设置一个常量。	
	-8388608 to 8388607	整数值	
85.06	CONSTANT6	给自定义编程设置一个常量。	
	-8388608 to 8388607	整数值	
85.07	CONSTANT7	给自定义编程设置一个常量。	
	-8388608 to 8388607	整数值	
85.08	CONSTANT8	给自定义编程设置一个常量。	
	-8388608 to 8388607	整数值	
85.09	CONSTANT9	给自定义编程设置一个常量。	
	-8388608 to 8388607	整数值	
85.10	CONSTANT10	给自定义编程设置一个常量。	
	-8388608 to 8388607	整数值	
85.11	STRING1	存储一条信息，该信息用于自定义编程 (事件块)。	
	MESSAGE1	信息	
85.12	STRING2	存储一条信息，该信息用于自定义编程 (事件块)。	
	MESSAGE2	信息	
85.13	STRING3	存储一条信息，该信息用于自定义编程 (事件块)。	
	MESSAGE3	信息	
85.14	STRING4	存储一条信息，该信息用于自定义编程 (事件块)。	
	MESSAGE4	信息	
85.15	STRING5	存储一条信息，该信息用于自定义编程 (事件块)。	
	MESSAGE5	信息	
90 D SET REC ADDR		- 地址，其中存有接收到的现场总线数据集。 - 主数据集和辅助数据集的数量。 该参数组仅在现场总线通讯被参数 98.02 激活后才可见。详见“现场总线控制”章。	
90.01	AUX DS REF3	选择存储现场总线给定 REF3 值的地址。	
	0 ...8999	参数索引	
90.02	AUX DS REF4	选择存储现场总线给定 REF4 值的地址。	
	0 ...8999	参数索引	
90.03	AUX DS REF5	选择存储现场总线给定 REF5 值的地址。	

索引	名称 / 选项	说明	FbEq
	0 ...8999	参数索引	
90.04	MAIN DS SOURCE	定义数据集, ACS 800 从该数据集读取控制字、给定 REF1 和给定 REF2。	
	1 ...255	数据集号	
90.05	AUX DS SOURCE	定义数据集, ACS 800 从该数据集读取给定 REF3、给定 REF4 和给定 REF5。	
	1 ...255	数据集号	
92 D SET TR ADDR		主数据集和辅助数据集, ACS 800 将这些数据集传送到现场总线主机上。 该参数组仅在现场总线通讯被参数 98.02 激活后才可见。需要获取更多信息, 参见“现场总线控制”章。	
92.01	MAIN DS STATUS WORD	存储能读取主状态字的地址。固定值, 不可见。	
	302 (fixed)	参数索引	
92.02	MAIN DS ACT1	选择一个地址, 实际信号 1 从该地址被送至主数据集。	
	0 ...9999	参数索引	
92.03	MAIN DS ACT2	选择一个地址, 实际信号 2 从该地址被送至主数据集。	
	0 ...9999	参数索引	
92.04	AUX DS ACT3	选择一个地址, 实际信号 3 从该地址被送至辅助数据集。	
	0 ...9999	参数索引	
92.05	AUX DS ACT4	选择一个地址, 实际信号 4 从该地址被送至辅助数据集。	
	0 ...9999	参数索引	
92.06	AUX DS ACT5	选择一个地址, 实际信号 5 从该地址被送至辅助数据集。	
	0 ...9999	参数索引	
96 EXTERNAL AO		模拟扩展模块 (可选) 输出信号的选择和处理。 该参数组仅在安装了模拟扩展模块并被参数 98.06 激活时才可见。	
96.01	EXT AO1	选择连接至模拟 I/O 扩展模块中的模拟输出 AO1 的信号。	
	NOT USED	参见参数 15.01。	1
	P SPEED	参见参数 15.01。	2
	SPEED	参见参数 15.01。	3
	FREQUENCY	参见参数 15.01。	4
	CURRENT	参见参数 15.01。	5
	TORQUE	参见参数 15.01。	6
	POWER	参见参数 15.01。	7
	DC BUS VOLT	参见参数 15.01。	8
	OUTPUT VOLT	参见参数 15.01。	9
	APPL OUTPUT	参见参数 15.01。	10

索引	名称 / 选项	说明	FbEq
	REFERENCE	参见参数 15.01。	11
	CONTROL DEV	参见参数 15.01。	12
	ACTUAL 1	参见参数 15.01。	13
	ACTUAL 2	参见参数 15.01。	14
	COM.REF4	参见参数 15.01。	15
	PARAM 96.11	指向参数 96.11 选择的值。	16
96.02	INVERT EXT AO1	激活模拟 I/O 扩展模块中的模拟输出 AO1 的取反功能。	
	NO	取反功能无效	0
	YES	激活。传动信号在其最大值时，模拟信号为其最小值。反之亦然。	65535
96.03	MINIMUM EXT AO1	<p>定义模拟 I/O 扩展模块中的模拟输出 AO1 的最小值。</p> <p>注意：实际上，设置为 10 mA 或 12 mA 不是将 AO1 设置为最小值，而是将 10/12 mA 定为实际信号的零值。</p> <p>例如：电机速度从模拟输出信号中读取。</p> <ul style="list-style-type: none"> - 电机额定转速是 1000 rpm (参数 99.08)。 - 96.02 值为 NO。 - 96.05 值为 100%。 <p>模拟输出值是速度的函数，见下图：</p> 	
	0 mA	0 mA	1
	4 mA	4 mA	2
	10 mA	10 mA	3
	12 mA	12 mA	4
96.04	FILTER EXT AO1	定义模拟 I/O 扩展模块中的模拟输出 AO1 的滤波时间。参见参数 15.04。	
	0.00 ...10.00 s	滤波时间常数	0 ... 1000
96.05	SCALE EXT AO1	定义模拟 I/O 扩展模块中的模拟输出 AO1 的比例因子。参见参数 15.05。	
	10 ... 1000%	比例因子	100 ... 10000
96.06	EXT AO2	选择连接至模拟 I/O 扩展模块中的模拟输出 AO2 的信号。	

索引	名称 / 选项	说明	FbEq
	NOT USED	参见参数 15.01。	1
	P SPEED	参见参数 15.01。	2
	SPEED	参见参数 15.01。	3
	FREQUENCY	参见参数 15.01。	4
	CURRENT	参见参数 15.01。	5
	TORQUE	参见参数 15.01。	6
	POWER	参见参数 15.01。	7
	DC BUS VOLT	参见参数 15.01。	8
	OUTPUT VOLT	参见参数 15.01。	9
	APPL OUTPUT	参见参数 15.01。	10
	REFERENCE	参见参数 15.01。	11
	CONTROL DEV	参见参数 15.01。	12
	ACTUAL 1	参见参数 15.01。	13
	ACTUAL 2	参见参数 15.01。	14
	COM.REF5	参见参数 15.01。	15
	PARAM 96.12	指向参数 96.12 选择的值。	16
96.07	INVERT EXT AO2	激活模拟 I/O 扩展模块中的模拟输出 AO2 信号的取反功能。传动信号在其最大值时，模拟信号为其最小值。反之亦然。	
	NO	取反功能无效。	0
	YES	取反功能有效。	65535
96.08	MINIMUM EXT AO2	定义模拟 I/O 扩展模块中的模拟输出 AO2 的最小值。参见参数 96.03。	
	0 mA	0 mA	1
	4 mA	4 mA	2
	10 mA	10 mA	3
	12 mA	12 mA	4
96.09	FILTER EXT AO2	定义模拟 I/O 扩展模块中的模拟输出 AO2 的滤波时间常数。参见参数 15.04。	
	0.00 ... 10.00 s	滤波时间常数	0 ... 1000
96.10	SCALE EXT AO2	定义模拟 I/O 扩展模块中的模拟输出 AO2 的比例因子。参见参数 15.05。	
	10 ... 1000%	比例因子	100 ... 10000
96.11	EXT AO1 PTR	定义参数 96.01 中 PAR 96.11 选项的变量或常量。	1000 = 1 mA
	-255.255.31 ... +255.255.31 / C.- 32768 ... C.32767	参数指针或一个常量。参见参数 10.04 中的说明。	-
96.12	EXT AO2 PTR	定义参数 96.06 中 PAR 96.12 选项的变量或常量。	1000 = 1 mA
	-255.255.31 ... +255.255.31 / C.- 32768 ... C.32767	参数指针或一个常量。参见参数 10.04 中的说明。	-

索引	名称 / 选项	说明	FbEq
98 OPTION MODULES		激活可选模块。 即使应用宏程序发生改变时，其设置值仍保持不变。(参数 99.02)。	
98.01	ENCODER MODULE	激活与可选脉冲编码器模块的通讯。还可参见参数组 50 ENCODER MODULE 。	
	NTAC	通讯起作用。模块类型：NTAC 模块。连接接口：光纤 DDCS 连接。 注意：模块节点数必须设为 16。需要获取指导方面的信息，参见《 <i>Installation and Start-up Guide for NTAC-0x/NDIO-0x/NAIO-0x Modules (Code: 3AFY 58919730 [英文])</i> 》。	0
	NO	通讯无效	1
	RTAC-SLOT1	通讯有效。模块类型：RTAC 模块。连接接口：ACS 800 的插槽 1。	2
	RTAC-SLOT2	通讯有效。模块类型：RTAC 模块。连接接口：ACS 800 的插槽 2。	3
	RTAC-DDCS	通讯有效。模块类型：RTAC 模块。连接接口：可选 I/O 模块适配器 (AIMA)，该适配器通过一个光纤 DDCS 连接与 ACS 800 进行通讯。 注意：模块节点数必须设为 16。需要获取指导方面的信息，参见《 <i>Installation and Start-up Guide for NTAC-0x/NDIO-0x/NAIO-0x Modules (Code: 3AFY 58919730 [英文])</i> 》。	4
98.02	COMM. MODULE LINK	激活外部串行通讯并选择外部串行通讯接口。参见“现场总线控制”章。	
	NO	无通讯	1
	FIELD BUS	ACS 800 通过插槽 1 上的现场总线适配器模块进行通讯。也可参见参数组 51 COMM MOD DATA 。	2
	ADVANT	ACS 800 通过 RDCO 板(可选)上的通道 0(CH0) 与一个 ABB Advant OCS 系统进行通讯。也可参见参数组 70 DDCS CONTROL 。	3
	STD MODBUS	ACS 800 通过插槽 1 上的 Modbus 适配器模块(RMBA) 与一个 Modbus 控制器进行通讯。也可参见参数组 52 STANDARD MODBUS 。	4
	CUSTOMISED	ACS 800 通过用户指定的一个连接器进行通讯。控制源由参数 90.04 和 90.05 定义。	5
98.03	DI/O EXT MODULE 1	激活与数字 I/O 扩展模块 1 (可选) 的通讯，并定义模块的型号和接口。 模块输入：参见参数 98.09 中关于在传动应用程序中使用输入信号的相关信息。 模块输出：参见参数 14.10 和 14.11 中关于选择传动状态 (通过继电器输出进行显示) 的相关信息。	
	NDIO	通讯起作用。模块类型：NDIO 模块。连接接口：光纤 DDCS 连接。 注意：模块节点数必须设为 2。指导信息，参见《 <i>Installation and Start-up Guide for NTAC-0x/NDIO-0x/NAIO-0x Modules (Code: 3AFY 58919730 [英文])</i> 》。	1
	NO	不进行通讯	2
	RDIO-SLOT1	通讯起作用。模块类型：RDIO 模块。连接接口：ACS 800 的插槽 1。	3
	RDIO-SLOT2	通讯起作用。模块类型：RDIO 模块。连接接口：ACS 800 的插槽 2。	4

索引	名称 / 选项	说明	FbEq
	RDIO-DDCS	通讯有效。模块类型：RDIO 模块。连接接口：可选 I/O 模块适配器 (AIMA)，该适配器通过一个光纤 DDCS 连接与 ACS 800 进行通讯。 注意：模块节点数必须设为 2。需要获取指导方面的信息，参见《 <i>User's Manual for RDIO Module</i> (Code: 3AFE 64485733 [英文])》。	5
98.04	DI/O EXT MODULE 2	激活对数字 I/O 扩展模块 2(可选) 的通讯，并定义模块的型号和接口。 模块输入：参见参数 98.10 中关于在传动应用程序中使用输入信号的相关信息。 模块输出：参见参数 14.12 和 14.13 中关于选择传动状态（通过继电器输出进行显示）的相关信息。	
	NDIO	通讯起作用。模块类型：NDIO 模块。连接接口：光纤 DDCS 连接。 注意：模块节点数必须设为 3。需要获取指导方面的信息，参见《 <i>Installation and Start-up Guide for NTAC-0x/NDIO-0x/NAIO-0x Modules</i> (Code: 3AFY 58919730 [英文])》。	1
	NO	不进行通讯	2
	RDIO-SLOT1	通讯起作用。模块类型：RDIO 模块。连接接口：ACS 800 的插槽 1。	3
	RDIO-SLOT2	通讯起作用。模块类型：RDIO 模块。连接接口：ACS 800 的插槽 2。	4
	RDIO-DDCS	通讯有效。模块类型：RDIO 模块。连接接口：可选 I/O 模块适配器 (AIMA)，该适配器通过一个光纤 DDCS 连接与 ACS 800 进行通讯。 注意：模块节点数必须设为 3。需要获取指导方面的信息，参见《 <i>User's Manual for RDIO Module</i> (Code: 3AFE 64485733 [英文])》。	5
98.05	DI/O EXT MODULE 3	激活对数字 I/O 扩展模块 3(可选) 的通讯，并定义模块的型号和接口。 模块输入：参见参数 98.11 中关于在传动应用程序中使用输入信号的相关信息。 模块输出：参见参数 14.14 和 14.15 中关于选择传动状态（通过继电器输出进行显示）的相关信息。	
	NDIO	通讯起作用。模块类型：NDIO 模块。连接接口：光纤 DDCS 连接。 注意：模块节点数必须设为 4。需要获取指导方面的信息，参见《 <i>Installation and Start-up Guide for NTAC-0x/NDIO-0x/NAIO-0x Modules</i> (Code: 3AFY 58919730 [英文])》。	1
	NO	不进行通讯	2
	RDIO-SLOT1	通讯起作用。模块类型：RDIO 模块。连接接口：ACS 800 的插槽 1。	3
	RDIO-SLOT2	通讯起作用。模块类型：RDIO 模块。连接接口：ACS 800 的插槽 2。	4
	RDIO-DDCS	通讯有效。模块类型：RDIO 模块。连接接口：可选 I/O 模块适配器 (AIMA)，该适配器通过一个光纤 DDCS 连接与 ACS 800 进行通讯。 注意：模块节点数必须设为 4。需要获取指导方面的信息，参见《 <i>User's Manual for RDIO Module</i> (Code: 3AFE 64485733 [英文])》。	5



索引	名称 / 选项	说明	FbEq
98.06	AI/O EXT MODULE	激活对模拟 I/O 扩展模块 (可选) 的通讯, 并定义模块的型号和接口。 模块输入： - 传动应用程序中 AI5 和 AI6 的值被传送到模块输入 1 和 2。 - 参见参数 98.13 和 98.14 中关于信号类型的定义。 模块输出： - 参见参数 96.01 和 96.06 中关于选择传动信号 (该信号通过模块输出 1 和 2 进行显示) 的相关信息。	
	NAIO	通讯起作用。模块类型：NAIO 模块。连接接口：光纤 DDCS 连接。 注意：模块节点数必须设为 5。指导信息，参见《 <i>Installation and Start-up Guide for NTAC-0x/NDIO-0x/NAIO-0x Modules (Code: 3AFY 58919730 [英文])</i> 》。	1
	NO	不进行通讯	2
	RAIO-SLOT1	通讯起作用。模块类型：RAIO 模块。连接接口：ACS 800 的插槽 1。	3
	RAIO-SLOT2	通讯起作用。模块类型：RAIO 模块。连接接口：ACS 800 的插槽 2。	4
	RAIO-DDCS	通讯有效。模块类型：RAIO 模块。连接接口：可选 I/O 模块适配器 (AIMA)，该适配器通过一个光纤 DDCS 连接与 ACS 800 进行通讯。 注意：模块节点数必须设为 5。指导信息，参见《 <i>User's Manual for RAIO Module (Code: 3AFE 64484567 [英文])</i> 》。	5
98.07	COMM PROFILE	定义与现场总线或一个变频器进行通讯的协议。该参数仅在现场总线通讯被参数 98.02 激活后才可见。	
	ABB DRIVES	ABB Drives 协议	
	GENERIC	Generic 传动协议。典型地用在 Rxxx 型的现场总线模块 (安装在 ACS 800 的可选插槽上)。	
98.09	DI/O EXT1 DI FUNC	定义在传动应用程序中数字 I/O 扩展模块 1 的输入端名称。参见参数 98.03。	
	DI7,8	数字 I/O 扩展模块 1 的 DI1 和 DI2 增加了输入通道的数量。模块的输入端被命名为 DI7 和 DI8。	1
	REPL DI1,2	数字 I/O 扩展模块 1 的 DI1 和 DI2 代替了标准输入通道 DI1 和 DI2。输入端被命名为 DI1 和 DI2。	2
	DI7,8,9	数字 I/O 扩展模块 1 的 DI1, DI2 和 DI3 增加了输入通道的数量。模块的输入端被命名为 DI7, DI8 和 DI9。	3
	REPL DI1,2,3	数字 I/O 扩展模块 1 的 DI1, DI2 和 DI3 代替了标准输入通道 DI1, DI2 和 DI3。输入端被命名为 DI1, DI2 和 DI3。	4
98.10	DI/O EXT2 DI FUNC	定义在传动应用程序中数字 I/O 扩展模块 2 的输入端名称。参见参数 98.04。	
	DI9,10	数字 I/O 扩展模块 2 的 DI1 和 DI2 增加了输入通道的数量。模块的输入端被命名为 DI9 和 DI10。	1
	REPL DI3,4	数字 I/O 扩展模块 2 的 DI1 和 DI2 代替了标准输入通道 DI3 和 DI4。输入端被命名为 DI3 和 DI4。	2
	DI10,11,12	数字 I/O 扩展模块 2 的 DI1, DI2 和 DI3 增加了输入通道的数量。模块的输入端被命名为 DI10, DI11 和 DI12。	3

索引	名称 / 选项	说明	FbEq												
	REPL DI4,5,6	数字 I/O 扩展模块 2 的 DI1, DI2 和 DI3 代替了标准输入通道 DI1, DI2 和 DI3。输入端被命名为 DI4, DI5 和 DI6。	4												
98.11	DI/O EXT3 DI FUNC	定义在传动应用程序中数字 I/O 扩展模块 3 的输入端名称。参见参数 98.05。													
	DI11,12	数字 I/O 扩展模块 3 的 DI1 和 DI2 增加了输入通道的数量。模块的输入端被命名为 DI11 和 DI12。	1												
	REPL DI5,6	数字 I/O 扩展模块 3 的 DI1 和 DI2 代替了标准输入通道 DI5 和 DI6。输入端被命名为 DI5 和 DI6。	2												
98.12	AI/O MOTOR TEMP	<p>激活对模拟 I/O 扩展模块的通讯，并保留该模块用于电机温度测量功能。该参数也定义了模块的型号和接口。</p> <p>需要获取更多关于温度测量功能方面的信息，请参见参数组 35 MOT TEMP MEAS。</p> <p>模拟 I/O 扩展模块的模拟输入 (AI) 和模拟输出 (AO) 的使用如下表所示：</p> <table border="1" style="width: 100%; border-collapse: collapse;"> <thead> <tr> <th colspan="2">电机 1 温度测量</th> </tr> </thead> <tbody> <tr> <td style="width: 10%;">AO1</td> <td>给电机1温度传感器注入一个恒电流。恒电流的值取决于参数 35.01 的设置。 - AO1 为 9.1 mA ，并且有选项 1xPT100 - AO1 为 1.6 mA ，并且有选项 1.3 PTC</td> </tr> <tr> <td>AI1</td> <td>使用电机1温度传感器测量电压值。</td> </tr> <tr> <th colspan="2">电机 2 温度测量</th> </tr> <tr> <td>AO2</td> <td>给电机 2 温度传感器注入一个恒电流。恒电流的值取决于参数 35.04 的设置。 - AO2 为 9.1 mA ，并且有选项 1xPT100, - AO2 为 1.6 mA ，并且有选项 1.3 PTC</td> </tr> <tr> <td>AI2</td> <td>使用电机2温度传感器测量电压值。</td> </tr> </tbody> </table> <p>在设置传动参数之前，确信模拟 I/O 扩展模块的硬件配置适合于电机温度测量。</p> <ol style="list-style-type: none"> 模拟 I/O 扩展模块的节点数是 9。 输入信号类型的选择如下： <ul style="list-style-type: none"> - 在使用一个 Pt 100 传感器进行测量的情况下，将范围设置为 0 ~ 2 V。 - 在使用二至三个 Pt 100 传感器或一至三个 PTC 传感器 进行测量的情况下，将范围设置为 0 ~ 10 V。 运行模式选项为单极输入。 	电机 1 温度测量		AO1	给电机1温度传感器注入一个恒电流。恒电流的值取决于参数 35.01 的设置。 - AO1 为 9.1 mA ，并且有选项 1xPT100 - AO1 为 1.6 mA ，并且有选项 1.3 PTC	AI1	使用电机1温度传感器测量电压值。	电机 2 温度测量		AO2	给电机 2 温度传感器注入一个恒电流。恒电流的值取决于参数 35.04 的设置。 - AO2 为 9.1 mA ，并且有选项 1xPT100 , - AO2 为 1.6 mA ，并且有选项 1.3 PTC	AI2	使用电机2温度传感器测量电压值。	
电机 1 温度测量															
AO1	给电机1温度传感器注入一个恒电流。恒电流的值取决于参数 35.01 的设置。 - AO1 为 9.1 mA ，并且有选项 1xPT100 - AO1 为 1.6 mA ，并且有选项 1.3 PTC														
AI1	使用电机1温度传感器测量电压值。														
电机 2 温度测量															
AO2	给电机 2 温度传感器注入一个恒电流。恒电流的值取决于参数 35.04 的设置。 - AO2 为 9.1 mA ，并且有选项 1xPT100 , - AO2 为 1.6 mA ，并且有选项 1.3 PTC														
AI2	使用电机2温度传感器测量电压值。														
	NAIO	<p>通讯有效。模块类型：NAIO。连接接口：光纤 DDCS 连接。</p> <p>注意：将模拟 I/O 扩展模块的硬件配置设置成如上所示。需要获取相关说明，请参见《<i>Installation and Start-up Guide for NTAC-0x/NDIO-0x/NAIO-0x Modules</i> (Code: 3AFY 58919730 [英文])》。</p>	1												
	NO	通讯功能无效。	2												

索引	名称 / 选项	说明	FbEq
	RAIO-SLOT1	通讯功能有效。模块类型：RAIO。连接接口：ACS 800 的插槽 1。 注意：将模拟 I/O 扩展模块的硬件配置设置成如上所示。节点数不作要求。需要获取相关说明，请参见《User's Manual for RAIO Module (Code: 3AFE 64484567 [英文])》。	3
	RAIO-SLOT2	通讯功能有效。模块类型：RAIO。连接接口：ACS 800 的插槽 2。 注意：将模拟 I/O 扩展模块的硬件配置设置成如上所示。节点数不作要求。需要获取相关说明，请参见《User's Manual for RAIO Module (Code: 3AFE 64484567 [英文])》。	4
	RAIO-DDCS	通讯功能有效。模块类型：RAIO。连接接口：可选 I/O 模块适配器 (AIMA)，该适配器通过一个光纤 DDCS 连接与 ACS 800 进行通讯。 注意：将模块的节点数设置为 9。需要获取指导，请参见《User's Manual for RAIO Module (Code: 3AFE 64484567 [英文])》。	5
98.13	AI/O EXT AI1 FUNC	定义模拟 I/O 扩展模块的输入 1 的信号类型 (AI5 用在传动应用程序中)。设置必须与连接至模块的信号相匹配。 注意：通讯必须被参数 98.06 激活。	
	UNIPOLAR AI5	单极	1
	BIPOLAR AI5	双极	2
98.14	AI/O EXT AI2 FUNC	定义模拟 I/O 扩展模块的输入 2 的信号类型 (AI6 用在传动应用程序中)。设置必须与连接至模块的信号相匹配。 注意：通讯必须被参数 98.06 激活。	
	UNIPOLAR AI6	单极	1
	BIPOLAR AI6	双极	2
99 START-UP DATA		语言选择。设置电机的起动数据。	
99.01	LANGUAGE	选择语言。	
	ENGLISH	英式英语。	0
	ENGLISH(AM)	美式英语。如果选择此项，功率的单位为 HP，而不是 kW。	1
	DEUTSCH	德语	2
	ITALIANO	意大利语	3
	ESPAÑOL	西班牙语	4
	PORTUGUES	葡萄牙语	5
	NEDERLANDS	荷兰语	6
	FRANCAIS	法语	7
	DANSK	丹麦语	8
	SUOMI	芬兰语	9
	SVENSKA	瑞典语	10
	ČESKY	捷克斯洛伐克语	11
	POLSKI	波兰语	12
	PO-RUSSKI	俄语	13

索引	名称 / 选项	说明	FbEq
99.02	APPLICATION MACRO	选择应用宏程序。详见“应用宏程序”章。 注意：当你修改一个宏程序的缺省参数值后，新设定值会立即生效并会一直有效，即使传动单元停电或通电。然而，你仍然可以获得标准宏程序缺省设置（工厂设置）的备份。参见参数 99.03。	
	FACTORY	工厂宏，用在基本的应用中。	1
	HAND/AUTO	当两个控制设备接至ACS 800 时： - 设备 1 通过由外部控制地 EXT1 定义的接口进行通讯。 - 设备 2 通过由外部控制地 EXT2 定义的接口进行通讯。 - EXT1 或 EXT2 通过一个数字输入进行切换。	2
	PID-CTRL	PID 控制。应用在传动单元控制过程值的场合。例如运行增压泵时，传动单元需要对压力进行控制。这时，测量压力和压力给定值都传送到ACS 800。	3
	T-CTRL	转矩控制宏。	4
	SEQ CTRL	序列控制宏。应用在需要预定义速度的场合下（恒速、加速斜坡和减速斜坡）。	5
	USER 1 LOAD	用户 1 宏被调用。在调用之前，检查已存的参数设置和电机模型适合于该宏程序。	6
	USER 1 SAVE	存储用户 1 宏。存储当前的参数设置和电机模型。 注意：有些参数不包括在用户宏里。参见参数 99.03。	7
	USER 2 LOAD	用户 2 宏被调用。在调用之前，检查已存的参数设置和电机模型适合于该宏程序。	8
	USER 2 SAVE	存储用户 2 宏。存储当前的参数设置和电机模型。 注意：有些参数不包括在用户宏里。参见参数 99.03。	9
99.03	APPLIC RESTORE	恢复当前应用宏程序 (99.02) 的出厂设置。 - 如果正在使用一个标准宏（工厂宏和序列宏等），使用该命令时，参数值将会恢复到缺省设定值（出厂设定值）。但是：参数组 99 的设置将不发生改变，电机模型也保持不变。 - 如果正在使用一个用户宏（用户 1 宏和用户 2 宏），使用该命令时，参数值将恢复到最近存储的值。此外，最近一次存储的电机模型也得以恢复。例外：参数 16.05 和 99.02 的设置将保持不变。 注意：参数设置和电机模型在当一个宏程序被修改时，将根据同一准则进行恢复。	
	NO	不恢复。	0
	YES	进行恢复。	1
99.04	MOTOR CTRL MODE	选择电机控制模式。	
	DTC	Direct Torque Control（直接转矩控制）模式适用于大多数情况。	0

索引	名称 / 选项	说明	FbEq
	SCALAR	<p>标量控制模式适合于不能使用 DTC 控制的一些特殊场合。在下述情况下推荐使用标量控制：</p> <ul style="list-style-type: none"> - 用于电机数可变的、多台电机的场合。 - 当电机的额定电流小于 ACS 800（变频器）额定输出电流的 1/6 时。 - ACS 800 无电机连接，用于测试目的时。 <p>注意：在标量控制方式下，不可能获取像 DTC 模式下那样精确的电机控制精度。标量控制和 DTC 控制的区别在本手册相关参数中有所介绍。有些标准特性在标量控制模式下不能使用，如：MOTOR Identification Run (参数组 99 START-UP DATA), Speed Limits (参数组 20 LIMITS), Torque Limit (参数组 20 LIMITS), DC Hold (参数组 21 START/STOP), DC Magnetizing (参数组 21 START/STOP), Speed Controller Tuning (参数组 23 SPEED CTRL), Torque Control (参数组 24 TORQUE CTRL), Flux Optimization (参数组 26 MOTOR CONTROL), Flux Braking (参数组 26 MOTOR CONTROL), Underload Function (参数组 30 FAULT FUNCTIONS), Motor Phase Loss Protection (参数组 30 FAULT FUNCTIONS), Motor Stall Protection (参数组 30 FAULT FUNCTIONS)。</p>	1
99.05	MOTOR NOM VOLTAGE	定义电机额定电压值。必须等于电机铭牌上的值。	
	1/2 ... 2 · UN	<p>电压。允许范围是：1/2 ~ 2 · U_N (ACS 800)</p> <p>注意：电机绝缘强度取决于传动电源电压。也应用于电机额定电压低于变频器额定电压和变频器供电电压的场合。</p>	1 = 1 V
99.06	MOTOR NOM CURRENT	定义电机额定电流值。必须等于电机铭牌上的值。 注意：正常电机运行时需要电机的励磁电流不超过变频器额定电流的 90%。	
	0 ... 2 · I _{2hd}	<p>允许范围：1/6 ~ 2 · I_{2hd} (ACS 800) (参数 99.04 = DTC).</p> <p>允许范围：0 ~ 2 · I_{2hd} (ACS 800) (参数 99.04 = SCALAR).</p>	1 = 0.1 A
99.07	MOTOR NOM FREQ	定义电机额定频率。	
	8 ... 300 Hz	额定频率 (典型为 50 或 60 Hz)	800 ... 30000
99.08	MOTOR NOM SPEED	定义额定电机速度。必须等于电机铭牌上的值。不必给出电机同步速度或其它近似值。 注意：如果参数 99.08 的值发生改变，参数组 20 LIMITS 定义的速度极限值也会自动改变。	
	1 ... 18000 rpm	额定电机速度	1 ... 18000
99.09	MOTOR NOM POWER	定义额定电机功率。必须等于电机铭牌上的值。	
	0 ... 9000 kW	额定电机功率	0 ... 90000

索引	名称 / 选项	说明	FbEq
99.10	MOTOR ID RUN MODE	选择电机识别类型。在识别过程中，ACS 800 会识别电机的特征以用于优化电机控制。电机识别运行步骤在“ 启动；并通过 I/O 进行控制 ”章中有所介绍。 注意：在下列情况下，应选择运行识别（标准或简化）。 - 工作点接近零速，和/或 - 运行转矩在电机额定转矩之上的一个宽域内，并且无任何速度测量的反馈信号。注意：在参数时 99.04 = SCALAR 时，不可能执行 ID Run（标准或简化）。	
	ID MAGN	不使用 ID Run(运行识别)。在首次启动时，通过将电机在零速下励磁 20 ~60s 来计算电机模型。该选项适用于大多数场合。	1
	STANDARD	标准运行方式。可以保证最大可能的控制精度。运行识别大概需要一分钟的时间。 注意：电机必须与被驱动设备去耦合。 注意：在运行识别开始之前，检查电机的运转方向。在运行时，电机会正向旋转。  警告！电机在识别运行中的速度会达到约 50 ~ 80% 额定转速。确信在执行识别运行时，电机的运转是安全的！	2
	REDUCED	简化运行识别方式。在下列情况下，应选择该识别方式来代替标准运行识别方式： - 机械损耗高于 20%（也即电机不能与被驱动设备去耦合）。 - 在电机运行中，不允许减少磁通量。（也即电机配有集成机械制动器，机械制动器的电源来自于电机端子。） 注意：在运行识别开始之前，检查电机的运转方向。在运行时，电机会正向旋转。  警告！电机在识别运行中的速度会达到约 50 ~ 80% 额定转速。确信在执行识别运行时，电机的运转是安全的！	3
99.11	DEVICE NAME	定义传动单元或应用程序的名称。该名称会在传动选择模式下显示在控制盘显示屏上。注意：该名称只能用一个微机软件工具(例如 DriveWindow)打印。	

故障跟踪

概述

本章列出了所有警告和故障信息，还包括可能的原因和改正措施。

安全

警告！只有具备资格的电工才允许维护传动单元。在运行传动单元之前，必须遵守《硬件手册》第一页的安全须知。

警告和故障提示

控制盘显示器中的警告或故障信息提示传动单元处于不正常状态。大多数警告和故障原因可以利用这些信息识别出来并给以排除。如果仍不能排除，请联系授权 ABB 代表。

如果 ACS 800 传动单元与控制盘的连接处于断开状态，面板支架平台里的红色发光二极管会显示错误状态。

错误信息后的带括号的四位代码数字用于现场总线通讯（参见“现场总线控制”章）。

如何复位

通过按键盘的 **RESET** 键，或通过数字输入或现场总线或切断输入电源一段时间，都可以将 ACS 800 复位。当故障排除后，可以重新启动电机。

故障记录

当检测到一个故障，故障就会存储在故障历史记录中。最近发生的故障和警告按照检测的时间顺序存储。参见“控制盘”章获取更多信息。

ACS 800 产生的警告信息

警告	原因	解决方法
ACS 800 TEMP (4210)	ACS 800 内部温度过高。 温度过高的警告信息在变频器模块温度超过 115° C 时产生。	检查环境条件； 检查通风条件和风机运行状态。 检查散热器的散热片，清除灰尘。 检查电机功率是否合适。
AI < MIN FUNC (8110) (programmable Fault Function 30.01)	模拟控制信号低于最小允许值。 可能原因：错误的信号标准；或控制电缆出错。	检查模拟控制信号标准。 检查控制电缆。 检查参数 30.01。
BACKUP USED	PC 存储的传动参数备份文件正被下装使用。	等待，直到完成下装任务。
BRAKE ACKN (ff74)	意外的制动器确认信号。	参见参数组 42 BRAKE CONTROL 。 检查制动器确认信号。
BR OVERHEAT (7112)	制动电阻器过载。	停止传动，让电阻器冷却下来。 检查电阻器过载保护功能的参数设置（参见参 数组 27 BRAKE CHOPPER ）。 检查制动周期满足允许范围。
CALIBRA REQ	要求校正输出电流互感器。如果传动在标量控 制 模式（参数 99.04 ）或标量启动性能 处于开 状态（参数 21.08 ），在启动时就显示这一信息。	校正自动开始。等一阵时间。
CALIBRA DONE	对输出电流互感器的校正完毕。	继续正常操作。
CHOKE OTEMP (ff82)	传动输出滤波器的温度过高。在启动传动单元 过程中使用监控。	停止传动，让它冷却。检查环境温度。检查滤 波器风机的旋转方向以及通风条件。
COMM MODULE (7510) (programmable Fault Function)	传动单元和主机之间失去通讯。	检查现场总线的通讯状态。参见“现场总线控 制”章，或现场总线适配器手册。 检查参数设置： - 组 51（用于现场总线适配器） - 组 52（用于标准 Modbus 总线链接） 检查电缆连接。 检查总线主控是否配置不当，或不发送/接收 信息。

警告	原因	解决方法
DC OVERVOLT (3210)	中间电路直流电压过高。直流过电压跳闸极限是 $1.3 \cdot U_{1max}$ ，其中 U_{1max} 是主机电压范围的最大值。对 400 V 单元， U_{1max} 为 415 V。对于 500 V 单元， U_{1max} 为 500 V。根据主机电压跳闸标准，中间电路的实际电压是 728 VDC / 400 V 单元 和 877 VDC/500 V 单元。	检查过电压控制器处于开状态 (参数 20.05)。 检查主机的静电电压或瞬态超压。 检查制动斩波器和电阻器 (如果使用)。 检查减速时间。 使用惯性停止功能 (如果可用)。 用制动斩波器和制动电阻器改装频率转换器。
EARTH FAULT (2330) (programmable Fault Function 30.17)	主机系统的负载失去平衡。 可能由于电机故障、电机电缆故障或内部故障引起。	检查电机。 检查电机电缆。 检查电机电缆不含有功率因子校正电容器或电涌吸收器。
ENCODER A<>B (7302)	脉冲编码器相位错误。相 A 与相 B 的端子连接，反之亦然。	交换脉冲编码器相 A 和相 B 的接线。
ENCODER ERR (7301)	脉冲编码器和脉冲编码器接口模块之间通讯出现故障，或脉冲编码器模块和传动单元之间的通讯出现故障。	检查脉冲编码器和它的接线、脉冲编码器接口模块和它的接线、以及参数组 50 的设定。
ID DONE	ACS 800 已经执行了电机励磁识别，并准备进行运行。 这个警告属于正常的启动步骤。	继续传动运行。
ID MAGN	电机励磁识别功能启用。 这个警告属于正常的启动步骤。	等待，直到传动单元显示电机识别已经完成。
ID MAGN REQ	需要对电机进行识别。 这个警告属于正常的启动步骤。传动设备希望用户选择执行电机识别的方式：通过励磁识别或运行识别。	按 Start 键启动励磁识别，或选择 ID Run 后启动 (见参数 99.10)。
ID N CHANGED	传动单元 ID 号码从 1 起被修改。	将传动单元的 ID 号码改回到 1。参见“控制盘”章。
ID RUN SEL	选择电机识别运行，传动单元准备启动 ID Run。 这个警告信息属于正常 ID Run 步骤。	按 Start 键启动识别运行。
IO CONFIG	一个可选 I/O 扩展模块的输入或输出在应用程序中被选作信号接口，但是对此 I/O 扩展模块没有进行相应的设定。	检查故障功能说明 (参数 30.22) 和参数组 98 OPTION MODULES。修改设定。
MACRO CHANGE	宏正在恢复或正在存储用户宏。	等待，直到传动单元完成任务。

警告	原因	解决方法
MOTOR STALL (7121) (programmable Fault Function 30.10)	电机堵转。 可能由于电机过载或电机功率不够。	检查电机负载和传动单元的额定参数。 检查 Fault Function 参数。
MOTOR STARTS	电机 Identification Run 启动。 这个警告属于正常 ID Run 步骤。	等待，直到传动单元显示电机识别已经完成。
MOTOR TEMP (4310) (programmable Fault Function 30.04 ...30.09)	电机过温。 可能由于过载、电机功率不足、不充分的冷却或不正确的启动数据。	检查电机额定参数、负载和冷却条件。 检查启动数据。 检查 Fault Function 参数。
MOTOR 1 TEMP (4312)	电机温度测量值超过参数 35.02 设定的报警极限。	检查报警极限值。 根据参数设定值，检查传感器的实际值，让电机冷却。确保正确的电机冷却方法：检查冷却风机、清洁冷却表面等等。
MOTOR 2 TEMP (4313)	电机测量温度超过了参数 35.05 设定的报警极限。	检查报警极限值。 检查传感器的实际数字与参数设定值的对应情况。 让电机冷却。确保正当的电机冷却方法：检查冷却风机、清洁冷却表面等等。
PANEL LOSS (5300) (可编程故障功能 见参数 30.02)	被选为传动单元控制地的控制盘通讯失败。	检查控制盘连接（参见硬件手册）。 检查控制盘连接器。 更换支架平台上的控制盘。 检查 Fault Function 参数。
REPLACE FAN	变频器冷却风机的运行时间超过了估计的寿命。	换风机。将风机运行时间计数器 01.44 复位。
POINTER ERROR	源选择（指针）参数指向不存在的参数索引。	检查源选择（指针）参数的设定值。
SHORT CIRC (2340) *)	电机电缆或电机短路。 变频器输出桥路故障。	检查电机和电机电缆。 检查电机电缆上有没有功率因子校正电容器或电涌吸收装置。 联系 ABB 代表。
SLEEP MODE	休眠功能进入休眠模式。	参见参数组 40 PID CONTROL.
SYNCRO SPEED	参数 99.08 额定电机转速设置不正确：其值太接近电机的同步速度。公差为 0.1%。	检查电机铭牌上的额定转速，正确设置参数 99.08。
THERMISTOR (4311) (programmable Fault Function 30.04 ...30.05)	电机温度过热。电机温度保护模式选择为 THERMISTOR（电热调节器）。	检查电机额定值和负载。 检查启动数据。 检查电热调节器到数字输入 DI6 的连接。

警告	原因	解决方法
UNDERLOAD (ff6a) (programmable Fault Function 30.13)	电机负载太低。 可能由于传动机械故障引起。	检查被驱动装置。 检查 Fault Function (故障功能) 参数。
T MEAS ALM	电机温度测量值超出规定范围。	检查电机温度测量回路的连接。参见参数组 35 MOT TEMP MEAS 电路图部分。

控制盘产生的警告信息

警告	原因	解决方法
DOWNLOADING FAILED	控制盘下装失败。没有数据从控制盘拷贝到传动单元。	确认控制盘处于地方模式。 再次下装 (有时可能是连接中出现干扰问题)。 联系 ABB 代表。
DRIVE INCOMPATIBLE DOWNLOADING NOT POSSIBLE	控制盘的程序版本与传动单元不匹配。因此不可能将数据从控制盘上拷贝到传动单元上。	检查程序版本 (参见参数组 33 INFORMATION)。
DRIVE IS RUNNING DOWNLOADING NOT POSSIBLE	当电机运行时不允许下装。	停止电机, 执行下装。
NO COMMUNICATION (X)	Panel Link (控制盘链路) 上出现电缆问题或硬件故障。	检查控制盘链路的连接。 按 RESET 键。控制盘复位需要半分钟时间, 请等待。
	(4) = 控制盘的型号与传动的应用程序版本不兼容。	检查控制盘型号和传动应用程序的版本。控制盘型号印刷在控制盘的外壳上。应用程序版本存储在参数 33.02 中。
NO FREE ID NUMBERS ID NUMBER SETTING NOT POSSIBLE	控制盘链路已经包括 31 个工作站。	从链路上断开一个工作站, 释放出一个 ID 号。
NOT UPLOADED DOWNLOADING NOT POSSIBLE	上装功能没有被执行。	在下装前执行上装功能。参见“控制盘”章。
UPLOADING FAILED	控制盘的上装功能失败。没有数据从传动单元拷贝到控制盘。	再次上装 (有时可能是连接中出现干扰问题)。 联系 ABB 代表。
WRITE ACCESS DENIED PARAMETER SETTING NOT POSSIBLE	某些参数不允许在电机正在运行时进行修改。如果改动, 修改值不被接收, 并且会显示这条警告信息。 启动参数锁。	停止电机, 然后修改参数值。 打开参数锁 (参见参数 16.02)。

ACS 800产生的故障信息

故障	原因	解决方法
AI < MIN FUNC (8110) (programmable Fault Function 30.01)	模拟控制信号低于最小允许值。 可能由于不正确的信号标准或控制电缆出现故障。	检查模拟控制信号的传输标准是否一致。 检查控制电缆的连接。 检查 Fault Function 参数。
BACKUP ERROR	在恢复 PC 存储的传动参数备份时出错。	重试。检查连接。检查参数与传动单元是否匹配。
BC OVERHEAT (7113)	制动斩波器过载。	停止传动，冷却斩波器。 检查电阻过载保护功能的参数设置 (参见参数组 27 BRAKE CHOPPER)。 检查制动周期是否满足允许值。 检查传动单元的交流供电电源未超载。
CTRL B TEMP (4110)	控制板温度低于 -5 ~ 0 °C 或超过 +73 ~ 82 °C 的范围。	检查通风和风机运行状况。
BRAKE ACKN (ff74)	无法预料的制动确认信号状态。	参见参数组 42 BRAKE CONTROL。 检查制动确认信号的连接。
BR BROKEN (7111)	制动电阻器没有连接或已经损坏。 制动电阻器的电阻等级太高。	检查电阻器和电阻器的连接。 检查电阻等级是否满足规定，参见《Brake Chopper User's Manual (code: 3AFE 64273507 [英文])》。
BR OVERHEAT (7112)	制动电阻器过载。	停止传动，冷却电阻器。 检查电阻过载保护功能的参数设置 (参见参数组 27 BRAKE CHOPPER)。 检查制动周期是否满足允许值。 检查传动单元的交流供电电源未超载。
BC SHORT CIR (7113)	制动斩波器 IGBT(s) 短路。	更换制动斩波器。确认制动电阻器已连接，并完好。
BR WIRING (7111)	制动电阻器连接错误。	检查电阻器的连接。确认制动电阻器未被损坏。
COMM MODULE (7510) (可编程的 Fault Function)	与传动单元和主机之间的周期性通讯丢失。	检查现场总线的通讯状态。参见“现场总线控制”章，或相关现场总线适配器手册。 检查参数设置： - 组 51 (用于现场总线适配器)，或 - 组 52 (用于标准 Modbus 链路)。 检查电缆连接。 检查主机是否可以通讯。

故障	原因	解决方法
CURR MEAS (2211)	输出电流测量回路出现电流互感器故障。	检查电流互感器到 INT 主回路接口板的连接。
DC HIGH RUSH (FF80)	传动电源电压过载。当电源电压超过电压额定值 (415, 500 或 690 V) 的 124% 时, 电机转速达到跳闸极限转速值 (额定转速的 40%)。	检查电源电压等级、传动单元的额定电压值以及允许的电压范围。
DC UNDERVOLT (3220)	中间直流回路电压不足。可能由于主电源缺相、保险丝烧坏或整流桥组内部损坏。 直流欠电压跳闸值为 $0.65 \cdot U_{1min}$, 其中 U_{1min} 是主电源电压取值范围的最小值。对于 400 V 和 500 V 单元, U_{1min} 是 380 V。对应主电源电压跳闸极限的中间电路实际电压为 334 V 直流。	检查主电源和熔断器。
ENCODER A<>B (7302)	脉冲编码器相位出错: 相位 A 接至相位 B 的末端, 反之亦然。	交换脉冲编码器相 A 和相 B 的连接。
ENCODER ERR (7301)	脉冲解码器和脉冲解码器接口模块之间的通讯, 或模块和传动单元之间的通讯出现故障。	检查脉冲解码器和它的接线, 模块和它的接线以及参数组 50 的设置。
EARTH FAULT (2330) (可编程 Fault Function 30.17	电网不平衡。 可能由于电机故障、电机电缆或变频器内部故障造成。	检查电机。 检查电机电缆。 检查在电机电缆上无功功率因子校正电容或电涌吸收装置。
EXTERNAL FLT (9000) (可编程 Fault Function 30.03)	一个外部设备出现故障。 (此故障信息是由一个可编程数字输入所定义。)	检查外部设备有无故障。 检查参数 30.03 EXTERNAL FAULT 的设置。
FAN OVERTEMP (ff83)	传动输出滤波器风机温度过高。 对于升压传动 (也可称为高低高类型传动) , 使用监控功能。	停止传动, 让其冷却。检查环境温度。检查风机运转方向是否正确, 空气流通是否畅通。
ID RUN FAIL	电机 ID Run(识别运行) 未能成功完成。	检查最大转速值 (参数 20.02) 。它至少应为额定电机转速 (参数 99.08) 的 80% 。
IN CHOKE TEMP (ff81)	输入电抗器温度过高。	停止传动, 让其冷却。检查环境温度。检查风机运转方向是否正确, 空气流通是否畅通。
I/O COMM ERR (7000)	控制板、CH1 通道的通讯出现错误。 可能是电磁干扰的原因。	检查通道 CH1 的光纤电缆连接。 检查所有接至通道 CH1 的 I/O 模块。 检查设备的接地。 检查附近是否有强辐射的元件。

故障	原因	解决方法
LINE CONV (ff51)	进线侧整流单元出现故障。	将控制盘从电机输出侧变频控制板切换至进线侧整流单元控制板。 参见进线侧整流单元手册关于故障说明部分。
MOTOR PHASE (ff56) (可编程 Fault Function 30.16)	电机缺相。 可能由于电机故障、电机电缆故障、热敏继电器故障 (如果使用) 或内部故障引起。	检查电机或电机电缆。 检查热敏继电器 (如果使用)。 检查 Fault Function (故障功能) 参数, 取消这个保护。
MOTOR TEMP (4310) (可编程 Fault Function 30.04 ... 30.09)	电机温度太高 (或有过温趋势)。 可能由于电机过载、电机功率不够、电机冷却不充分或错误的启动数据引起。	检查电机额定值和负载。 检查启动数据。 检查 Fault Function 参数。
MOTOR 1 TEMP (4312)	电机测量温度值超过了由参数 35.03 设置的故障极限值。	检查故障极限值。冷却电机。确认电机的冷却方法正确: 检查冷却风机、清洁冷却表面等等。
MOTOR 2 TEMP (4313)	电机测量温度值超过了由参数 35.06 设置的故障极限值。	检查故障极限值。冷却电机。确认电机的冷却方法正确: 检查冷却风机、清洁冷却表面等等。
MOTOR STALL (7121) (可编程 Fault Function 30.10 ... 30.12)	电机堵转。 可能由于过载或电机功率不足。	检查电机负载和传动单元的额定值。 检查 Fault Function 参数。
NO MOT DATA (ff52)	未设定电机数据或电机数据与变频器数据不匹配。	检查参数 99.04 ~ 99.09 中的电机数据。
OVERCURRENT (2310) *)	输出电流过大。过大电流跳闸极限值是 $3.5 \cdot I_{2nd}$ 。	检查电机负载。 检查加速时间。 检查电机和电机电缆 (包括相序)。 检查在电机电缆上无功功率因子校正电容或电涌吸收装置。 检查编码器电缆 (包括相序)。

故障	原因	解决方法
OVERFREQ (7123)	电机超速。 可能由于转速最小值/最大值设置不正确；制动转矩不足或使用转矩给定值时，负载发生变化。 跳闸极限是 40 Hz，超过运行范围最大转速绝对值极限（直接转矩控制模式下）或频率极限（标量控制模式下）。运行范围限幅是由参数 20.01 和 20.02 (DTC 模式下) 或 20.07 和 20.08（标量控制模式下）设置。	检查转速最小值/最大值的设置。 检查电机制动转矩是否足够。 检查转矩控制的可行性。 检查是否需要制动斩波器和制动电阻。
PANEL LOSS (5300) (programmable Fault Function 30.02)	当控制盘或 Drives Window (传动视窗) 被选作 ACS 800 的当前控制地时，它与 ACS 800 之间的通讯中断。	检查控制盘连接 (参见相关的硬件手册)。 检查控制盘连接器。 替换支架平台中的控制盘。 检查 Fault Function 参数。 检查 DrivesWindow 的连接。
PPCC LINK (5210))	连接至 INT 板的光纤出现故障。	检查光纤。
SC (INU 1) SC (INU 2) SC (INU 3) SC (INU 4))	几个并联逆变器模块的逆变器单元出现短路。故障显示中的数字代表发生故障的逆变器模块编号。 在包括几个并联逆变器模块的逆变器单元中出现 INT 板光纤连接故障。其中，故障显示中的数字代表发生故障的逆变器模块编号。	检查电机和电机电缆。 检查逆变器模块中的功率半导体 (IGBT 功率板)。INU 1 代表逆变器模块 1，其它类同。 检查从变频器模块 INT(主电路接口板)到 PBU PPCC 光纤分配单元的连接。逆变器模块 1 连接至 PBU CH1，其它类同。
SLOT OVERLAP	两个选择模块具有相同的连接接口选项。	检查参数组 98 OPTION MODULES 中关于连接接口选项部分。
SUPPLY PHASE (3130)	中间电路直流电压震荡。 可能由于主电源缺相、保险丝熔断或整流桥内部发生故障。 当直流电压脉动为直流电压的 13% 时，发生跳闸。	检查主电源熔断器。 检查主电源是否平衡。
START INHIBIT (ff7a)	可选的启动禁止硬件逻辑被激活。	检查启动禁止回路 (GPS 板或相关端子)。
ACS 800 TEMP (4210)	ACS 800 内部温度过高。变频器模块的跳闸温度极限值为 125°C。	检查环境条件。 检查通风状况和风机运行状况。 检查散热器的散热片，并进行灰尘清扫。 检查电机功率是否超过了单元功率。

故障	原因	解决方法
THERMISTOR (4311) (可编程 Fault Function 30.04 ...30.05)	电机温度过高 (当电机热保护功能设置为 THERMISTOR 时, 传感器可以检测到温度过高)。	检查电机额定值和负载。 检查启动数据。 检查热敏电阻器的连接。 检查热敏电阻器的电缆。
USER MACRO	没有 User Macro(用户宏) 存储或文件有错。	创建用户宏。
UNDERLOAD (ff6a) (可编程 Fault Function 30.13 ...30.15)	电机负载太低。 可能由于传动机械故障引起。	检查被驱动设备。 检查 Fault Function 参数。
THERMAL MODE	使用大功率电机时, 将电机温度保护模式设置为 DTC。	参见参数 30.05。

*) 关于并联逆变器大功率单元的详细信息, 请参见故障字 03.12。

现场总线控制

概述

本章介绍了外部设备如何通过一个通讯网络来控制传动单元。

系统概述

ACS 800 可以通过适配器模块连接到一个外部控制系统——通常是现场总线控制器，其中适配器模块插在传动单元的扩展插槽 1。(要连接到一个 Advant Fieldbus 100 系统，可以使用外部 AF 100 接口。)

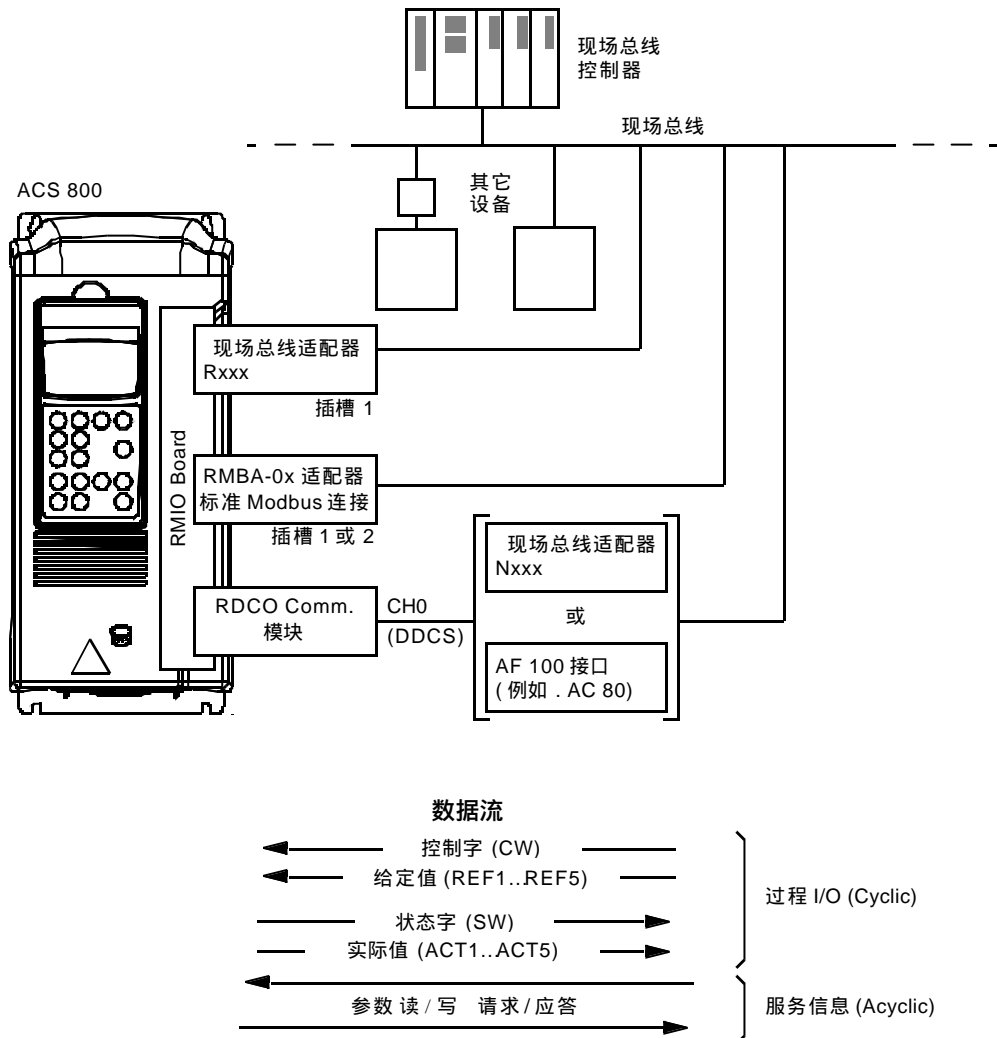


图1. 现场总线控制

ACS 800 可以通过现场总线接口设置成可以接受所有控制信息的状态，或者这种控制可以安排在现场总线接口上或其它可用资源上，如：数字和模拟输入。

通过一个现场总线适配器模块来建立通讯

在配置 ACS 800 用于现场总线控制之前，适配器模块必须根据传动单元中的《硬件手册》和《模块手册》来安装机械和电气系统。

接着，在 ACS 800 和现场总线适配器模块之间的通讯可以通过设置参数 98.02 来激活。在实现通讯之后，模块参数可以使用传动单元里的参数组 51 来配置。

表 1 通讯设置参数（用于现场总线适配器连接）

参数	可选值	用于现场总线的设置值	功能 / 信息
启动通讯			
98.02	NO; FIELDBUS; ADVANT; STD MODBUS; CUSTOMISED	FIELDBUS	启动传动单元和现场总线适配器模块之间的通讯。激活模块设置参数（参数组 51）。
98.07	ABB DRIVES; GENERIC	ABB DRIVES or GENERIC	选择传动单元的通讯协议。见下面小节“ 通讯协议 ”。
适配器模块配置			
51.01 MODULE TYPE	–	–	显示现场总线适配器模块的类型。
51.02 (FIELDBUS PARAMETER 2)	这些参数适用于专门的适配器。需要更详细的信息，参见《模块手册》。注意：并非所有这些参数都可见。		
•••			
51.26 (FIELDBUS PARAMETER 26)			
51.27 FBA PAR REFRESH*	(0) DONE; (1) REFRESHING..	–	使任何修改后的参数值有效。在更新之后，值自动转换为 DONE。
51.28 FBA CPI FW REV*	xyz (binary coded decimal)	–	显示适配器模块的 CPI 固件修订本。x = 主要版本号；y = 次要版本号；z = 修正版本号。例如：107 = 修正版 1.07。
51.29 FBA CONFIG ID*	xyz (binary coded decimal)	–	显示存储在 ACS 800 中的适配器模块配置文件标识。这一信息可以被应用程序使用。x = 主要版本号；y = 次要版本号；z = 修正版本号。例如：101 = 修正版 1.01。
51.30 FBA CONFIG ID*	xyz (binary coded decimal)	–	显示存储在 ACS 800 中的适配器模块配置文件修订本。x = 主要版本号；y = 次要版本号；z = 修正版本号。例如：1 = 修正版 0.01。

参数	可选值	用于现场总线的设置值	功能 / 信息
51.31 FBA STATUS	(0) IDLE; (1) EXEC.INIT; (2) TIME OUT; (3) CONFIG ERROR; (4) OFF-LINE; (5) ON-LINE; (6) RESET	—	显示适配器模块的状态。注意：对于 Nxxx 型适配器模块，其值一直是 IDLE。 IDLE = 适配器未被配置。 EXEC.INIT = 适配器初始化。 TIME OUT = 在适配器和传动单元之间的通讯暂停。 CONFIGERROR = 适配器配置出错。适配器所存储的主要和次要的 CPI 固件修订版的修订号与传动单元中的相关配置不同。 OFF-LINE = 适配器处于离线状态。 ON-LINE = 适配器处于在线状态。 RESET = 适配器执行一次硬件复位任务。

* 参数 51.27- 51.30 只有在 Rxxx 现场总线适配器安装后才可显示。

在参数组 51 中的参数设置完成之后，必须检查传动单元的控制参数（见表 3 所示），必要时作出相应调整。

新设定值只有当传动单元下次启动之后或参数 51.27 被激活之后才生效。

通过标准 Modbus 连接来进行控制操作

当一个 RMBA-01 Modbus 适配器安装在传动单元的槽1 或槽 2 上时，会形成一种接口，这种接口就称为标准 Modbus 连接。标准 Modbus 连接可以通过 Modbus 控制器（仅仅是 RTU 协议）用于传动单元的外部控制。

可以在标准 Modbus 适配器连接和其它现场总线适配器间进行控制切换。在这情况下，RMBA-01 安装在槽 2，而现场总线适配器安装在槽1。

通讯的启动

将参数 98.02 设置为 STD MODBUS 之后，就可以启动标准 Modbus 连接的通讯。接着必须调整组 52 种的通讯参数。参见下表。

表 2 用于标准 Modbus 连接的通讯设置参数

参数	可选值	通过标准 Modbus 连接进行控制的设置	功能 / 信息
通讯的初始化			
98.02	NO; FIELDBUS; ADVANT; STD MODBUS; CUSTOMISED	STD MODBUS	启动传动单元（标准 Modbus连接）和 Modbus协议控制器之间的通讯。激活组 52中的通讯参数。
98.07	ABB DRIVES; GENERIC	ABB DRIVES	选择传动单元的通讯框架协议。参见下节“通讯框架协议”
通讯参数			
52.01	1 to 247	—	设定标准Modbus 连接的传动站点号。
52.02	600; 1200; 2400; 4800; 9600; 19200	—	标准Modbus 连接的通讯速度。
52.03	ODD; EVEN; NONE1STOPBIT; NONE2STOPBIT	—	标准Modbus 连接的奇偶校验。

在设定组 52 的参数之后，必须检查传动控制参数（见表 3），必要时作出相应调整。

Modbus 地址

在 Modbus 控制器的存储器中，控制字、状态字、参数和实际值的定位如下：

从现场总线控制器至传动单元的数据		从传动单元至现场总线控制器的数据	
地址	内容	地址	内容
40001	控制字	40004	状态字
40002	参数 1	40005	实际值 1
40003	参数 2	40006	实际值 1 2
40007	参数 3	40010	实际值 3
40008	参数 4	40011	实际值 4
40009	参数 5	40012	实际值 5

更多关于 Modbus 通讯的信息可以在网址 “ <http://www.modicon.com> ” 中获取。

设置 Advant Fieldbus 100 (AF 100) 连接

将一个传动单元连接到 AF (Advant Fieldbus) 100 总线的方法与其它现场总线类似，只不过用下面其中一种 AF 100 接口来代替现场总线适配器。AF 100 接口通过使用纤维光缆连接到传动单元内部 RDCO 板的 CH0 槽。

下面列出了各种 AF 100 接口：

- **CI810A Fieldbus Communication Interface (FCI)**
需要 TB811 (5 兆位) 或 TB810 (10 兆位) 光纤模块总线端口接口 (可选 Modulbus 端口接口)
- **Advant Controller 70 (AC 70)**
需要 TB811 (5 兆位) 或 TB810 (10 兆位) 光纤模块总线端口接口
- **Advant Controller 80 (AC 80)**
光纤模块总线连接：需要 TB811 (5 兆位) 或 TB810 (10 兆位) 光纤模块总线端口接口。
设备总线 (DriveBus) 连接：通过 RDCO-01 通讯选项可以连接到 RMIO-01/02。

上面接口中的其中一个可能包含在 AF100 总线上。如果没有设定，可以使用 Advant Fieldbus 100 适配器工具包 (NAFA-01)，这个工具包包含有 CI810A 现场总线通讯接口、TB810 和 TB81 光纤模块总线端口接口以及 TC505 主线分接头等元件。(需要获取更多关于这些元件的信息，参照《S800 I/O User's Guide、3BSE 008 878 [瑞典，Västerås ABB 工业系统]》)。

光学元件型号

TB811 光纤模块总线端口接口装配有 5 兆位的光学元件，而 TB810 则用 10 兆位的元件。所有连接在光纤上的元件必须具备同种类型，因为 5 兆位的元件无法与 10 兆位的元件进行通讯。对 TB810 和 TB811 的选择取决于它所连接的设备。

当连接到具有下列配置的传动设备时，应使用 TB811 (5 兆位)：

- 带 RDCO-02 通讯选项的 RMIO-01/02 接口板。
- 带 RDCO-03 通讯选项的 RMIO-01/02 接口板。

当连接到具有下列配置的传动设备时，应使用 TB810 (10 兆位)：

- 带 RDCO-01 通讯选项的 RMIO-01/02 接口板。
- NDBU-85/95 DDCS 光纤分配器 (Branching Units)。

通讯的启动

将参数 98.02 设置为 ADVANT 之后，可以激活传动单元和 AF 100 接口之间的通讯。

表 3 用于 AF 100 连接的通讯设置参数

参数	可选值	通过CHO控制的设置	功能/信息
通讯初始化			
98.02	NO; FIELDBUS; ADVANT; STD MODBUS, CUSTOMISED	ADVANT	对传动单元（光纤通道 CH0）和 AF 100 接口之间的通讯进行初始化。传输速率为 4Mbit/s。
98.07	ABB DRIVES; GENERIC	ABB DRIVES	选择传动的通讯框架协议。参见下节“通讯框架协议”。

在设置完通讯启动参数之后，必须根据 AF100 接口的资料来对 AF100 进行编程。另外，还要检查传动控制参数（如表 3 所示），必要时作出调整。

在一个光纤模块总线连接中，通道 0 的地址（参数 70.01）是从合适的数据库元素（对于 AC 80，为 DRISTD）的 POSITION 管脚值计算得到，比如：

1. 将 POSITION 的值的百位乘以 16。
2. 将 POSITION 值的十位和个位与第一步的乘积叠加得出结果。

例如，如果数据库元素 DRISTD 的管脚 POSITION 为 110（光纤模块总线环上的第 10 台传动设备），那么，参数 70.01 必须设为 $16 \times 1 + 10 = 26$ 。

在一个 AC 80 DriveBus 连接中，传动的地址为 1-12。传动地址（由参数 70.01 设置）与数据库 ACSRX PC 元素的 DRNR 管脚值相关。

传动控制参数

现场总线通讯启动之后，必须检查传动控制参数（见下表 1），必要时作出调整。

现场总线控制的设定值一栏中给出了缺省值，当现场总线系统是一个理想的信号源和信号目的地时，可以直接使用缺省值。功能 / 信号一栏中给出了参数的说明。

现场总线信号路线和通讯结构在小节“总线控制接口”中有详细解释。

表 1 用于现场总线控制的传动控制参数

参数	现场总线控制的设定值	功能 / 信息
控制命令源选择		
10.01	COMM.CW	当选择 EXT 1 为控制区时，控制字（除了位 11）有效。参见参数 10.07。
10.02	COMM.CW	当选择 EXT 2 为控制区时，控制字（除了位 11）有效。
	FORWARD, REVERSE or REQUEST	使参数 10.01 和参数 10.02 定义的运转方向控制功能有效。转向控制在小节“参数处理”中有所解释。
10.07	0 or 1	设置值为 1 以覆盖参数 10.01 的设置，这样当选择 EXT 1 为当前控制区时，现场总线控制字有效。 注意事项 1：仅在 Generic Drive 通讯框架协议选择时可见（见参数 98.07）。 注意事项 2：设置值不会永久保留。
10.08	0 or 1	设置值为 1 以覆盖参数 11.03 的设置，这样当选择 EXT 1 为当前控制区时，现场总线参数 REF 1 可用。 注意事项 1：仅在 Generic Drive 通讯框架协议选择时可见（见参数 98.07）。 注意事项 2：设置值不会永久保留。
11.02	COMM.CW(11)	通过现场控制字位 11 EXT CTRLLOC，使 EXT1/EXT2 的选择有效。
11.03	COMM.REF1, FASTCOMM, COM.REF1+AI1, COM.REF1+AI5, COM.REF1*AI1 or COM.REF1*AI5	当选择 EXT 1 作为当前控制区时，现场总线参数 REF 1 可用。参见小节“设定值”，查询对可选值的说明。

参数	现场总线控制的设定值	功能/信息
11.06	COMM.REF2, FASTCOMM, COM.REF2+AI1, COM.REF2+AI5, COM.REF2*AI1 or COM.REF2*AI5	当选择 EXT 2 作为当前控制区时, 现场总线参数 REF 2 可用。参见小节“设定值”, 查询对可选值的说明。
输出信号源的选择		
14.01	COM.REF3(13)	允许继电器输出 RO1 由数据字 REF3 的第 13 位控制。
14.02	COM.REF3(14)	允许继电器输出 RO2 由数据字 REF3 的第 14 位控制。
14.03	COM.REF3(15)	允许继电器输出 RO3 由数据字 REF3 的第 15 位控制。
15.01	COMM.REF4	将数据字 REF4 的内容传给模拟输出口 AO1。 比例换算: 20000 = 20 mA
15.06	COMM.REF5	将数据字 REF5 的内容传给模拟输出口 AO2。 比例换算: 20000 = 20 mA
系统控制输入		
16.01	COMM.CW(3)	通过现场总线控制字位 3, 使 Run Enable 信号的控制有效。
16.04	COMM.CW(7)	通过现场总线控制字位 7, 使故障复位有效。 注意: 当选择 Generic Drive 通讯框架协议时 (参见参数 98.07), 必须设置为 YES。
16.07	DONE; SAVE	存储所设定的参数值 (包括那些通过现场总线控制所作的设定) 至永久存储器中。
通讯故障功能		
30.18	FAULT; NO; CONSTSP15; LASTSPEED	在现场总线通讯丢失的情况下, 决定传动的动作。 注意: 通讯丢失检测功能是基于对接收主给定数据集和辅助给定数据集的监控。(主给定数据集和辅助给定数据集的命令源分别由参数 90.04 和参数 90.05 给定。)
30.19	0.1... 60.0s	定义主给定数据集丢失检测和参数 30.18 所采取的动作之间的延时时间。
30.20	ZERO; LASTVALUE	决定在辅助给定数据集丢失的情况下, 继电器输出 R01、R02、R03 和模拟输出 AO1、AO2 的输出值。

参数	现场总线控制的设定值	功能/信息
30.21	0.0... 60.0s	定义辅助给定数据集丢失检测和参数 30.18 所采取的动作之间的延时时间。 注意：如果参数 90.01, 90.02 和 90.03 都设置为 0，那么监控功能将被禁止使用。
现场总线给定目标值的选择（当参数 98.02 设置为 NO 时，不可见）		
90.01	0 ... 8999	定义传动参数，写入现场总线 REF3 的值。 格式：xxyy，其中 xx = 参数组 (10-89)，yy = 参数索引，例如：3001 = 参数 30.01
90.02	0 ... 8999	定义传动参数，写入现场总线 REF4 的值。 格式：参见参数 90.01。
90.03	0 ... 8999	定义传动参数，写入现场总线 REF5 的值。 格式：参见参数 90.01。
90.04	1 (Fieldbus Control) or 81 (Standard Modbus Control)	如果参数 98.02 设置为 CUSTOMISED，这个参数选择传动从那个现场总线通道读入主给定数据集（包括现场总线控制字、现场总线给定 REF1 和现场总线给定 REF2）。
90.05	3 (Fieldbus Control) or 83 (Standard Modbus Control)	如果参数 98.02 设置为 CUSTOMISED，这个参数选择传动从那个现场总线通道读入辅助给定数据集（包括现场总线给定 REF3、REF4 和 REF5）。
现场总线实际信号选择（当参数 98.02 设置为 NO 时可见）		
92.01	302 (Fixed)	用主实际信号数据集的第一个字来发送状态字。
92.02	0 ... 9999	选择主实际信号或参数值，这些信号和参数值作为主实际信号数据集的第二个字（ACT1）来传送。 格式：(x)xyy，其中 (x)x = 实际信号组或参数组，yy = 实际信号或参数索引，例如，103 = 实际信号 1.03 FREQUENCY；2202 = 参数 22.02 ACCEL TIME 1。 注意：由于 Generic Drive 通讯框架协议处于激活状态（参数 par. 98.07 = GENERIC），此参数值固定为 102（实际信号 1.02SPEED，采用 DTC 电机控制模式）或 103（1.03 FREQUENCY，采用 Scalar 模式）。
92.03	0 ... 9999	选择实际信号或参数值，这些信号和参数值作为主实际信号数据集的第三个字（ACT1）来传送。 格式：参见参数 92.02。

参数	现场总线控制的设定值	功能/信息
92.04	0 ... 9999	选择实际信号或参数值，这些信号和参数值作为辅助实际信号数据集的第一个字（ACT3）来传送。 格式：参见参数 92.02。
92.05	0 ... 9999	选择实际信号或参数值，这些信号和参数值作为辅助实际信号数据集的第二个字（ACT4）来传送。 格式：参见参数 92.02。
92.06	0 ... 9999	选择实际信号或参数值，这些信号和参数值作为辅助实际信号数据集的第三个字（ACT5）来传送。 格式：参见参数 92.02。

现场总线控制接口

现场总线系统和传动单元之间的通讯采用数据集。一个数据集（缩写为 DS）包括三个 16 位字，称为数据字 (DW)。ACS800 标准应用程序支持四个数据集，其中两个用于发送，两个用于接收。

其中有一个主设定数据集和一个辅助设定数据集用于控制传动单元。传动单元分别从参数 90.04 和参数 90.05 中读取这两个主、辅给定数据集。主给定数据集的内容是固定的，而辅助给定数据源的内容可以通过使用参数 90.01, 90.02 和 90.03 进行选择。

另一个主设定数据集和一个辅助设定数据集含有传动单元的实际信息。这两个数据集的内容都部分从参数组 92 中选定。

从现场总线控制器到传动单元的数据			从传动单元到现场总线控制器的数据		
字	内容	可选值	字	内容	可选值
主给定数据集			主给定数据集		
第一个字	控制字	(固定)	第一个字	状态字	(固定)
第二个字	给定 1	(固定)	第二个字	实际信号 1	* 参数 92.02
第三个字	给定 2	(固定)	第三个字	实际信号 2	参数 92.03
Auxiliary Reference data set			Aux. Actual Signal data set		
第一个字	给定 3	参数 90.01	第一个字	实际信号 3	参数 92.04
第二个字	给定 4	参数 90.02	第二个字	实际信号 4	参数 92.05
第三个字	给定 5	参数 90.03	第三个字	实际信号 5	参数 92.06

* 由于 Generic Drive 通讯框架协议处于激活状态，实际信号 1 固定为实际信号 01.02 SPEED (DTC 电机控制模式) 或 01.03 FREQUENCY (Scalar 模式)。

主给定数据集和主实际信号数据集的更新时间为 6ms；而辅助给定数据集和辅助实际信号数据集的更新时间为 100ms。

控制字和状态字

控制字 (CW) 是现场总线系统控制传动单元的基本手段。当前控制地 (EXT1 或 EXT2, 参见参数 10.01 和 10.02) 设置为 COMM.CW 时, 或参数 10.07 设置为 1 时(仅使用 Generic Drive 框架通讯协议), 控制字才有效。

控制字由现场总线控制器发送给传动单元。传动单元根据控制字的位编码指示作出相应动作。

状态字 (SW) 是一个包含了状态信息的字, 它由传动单元发送给现场总线控制器。

参见下面小节“通讯协议”来获取关于控制字和状态字组成方面的信息。

给定值

给定值 (REF) 是一个 16 位字。一个负给定值 (表示电机的运转方向是反向) 是由转向和给定值两部分构成。

现场总线给定选择和校正

现场总线给定值 (或称为 COM.REF) 通过设定给定选择参数 11.03 或 11.06 设定为 COMM.REFx、FAST COMM、COM.REFx+AI1、COM.REFx+AI5、COM.REFx*AI1 或 COM.REFx*AI5 (根据 Generic Drive 通讯协议, 在参数 10.08 设置为 1 时, 也可以选择现场总线给定值。)。后四个选择值允许对现场总线给定值用下面的模拟输入进行校正。(使用模拟输入 AI5 时, 需要一个可选的 RAIO-01 模拟 I/O 扩展模块。)

COMM.REF1 (在参数 11.03 中) 或 COMM.REF2 (在参数 11.06 中)
此现场总线给定值不需要校正就可以直接给出。

FAST COMM

此现场总线给定值不需要校正就可以直接给出。如果满足下列条件中的任意一条, 该参数值就会每 2ms 被读一次。

- 控制地为 **EXT1**, 参数 99.04 MOTOR CTRL MODE 是 **DTC**, 而参数 40.14 TRIM MODE 是 **OFF**。
- 控制地为 **EXT2**, 参数 99.04 MOTOR CTRL MODE 是 **DTC**, 参数 40.14 TRIM MODE 是 **OFF**, 并且使用转矩给定。

在其它事件中, 现场总线设定值每隔 6ms 被读一次。

注意: FAST COMM 选项会使危险速度功能失效。

COM.REF1+AI1 ; COM.REF1+AI5
 ; COM.REF1*AI1 ; COM.REF1*AI5 (在参数 11.03 中)
 COM.REF2+AI1 ; COM.REF2+AI5 ; COM.REF2*AI1 ; COM.REF2*AI5 (在参数 11.06 中)
 这些选项使下列现场总线给定值的校正有效。

参数设定	AI1/AI5 输入电压对现场总线给定值的作用
COM.REFx+AI1 COM.REFx+AI5	
COM.REFx*AI1 COM.REFx*AI5	

给定值处理

使用组 10 中的参数为每一个控制地 (EXT1 和 EXT2) 设置电机的旋转方向。现场总线给定值为双极性的，也即它们可正可负。下图说明了组 10 中的参数和现场总线给定值的符号如何相互作用而给出给定值 REF1/REF2。

注意 2: 根据 ABB Drives 通讯协议，最大值“Max.Ref.”是由参数 11.05 (REF1) 和 11.08 (REF2) 来定义。根据 Generic Drives 通讯协议，最大值“Max.Ref.”是由参数 99.08 (在 DTC 电机控制模式下) 或 99.07 (Scalar 模式) 来定义。

注意 3: 外部给定比例参数 11.04 和 11.07 同样有效。

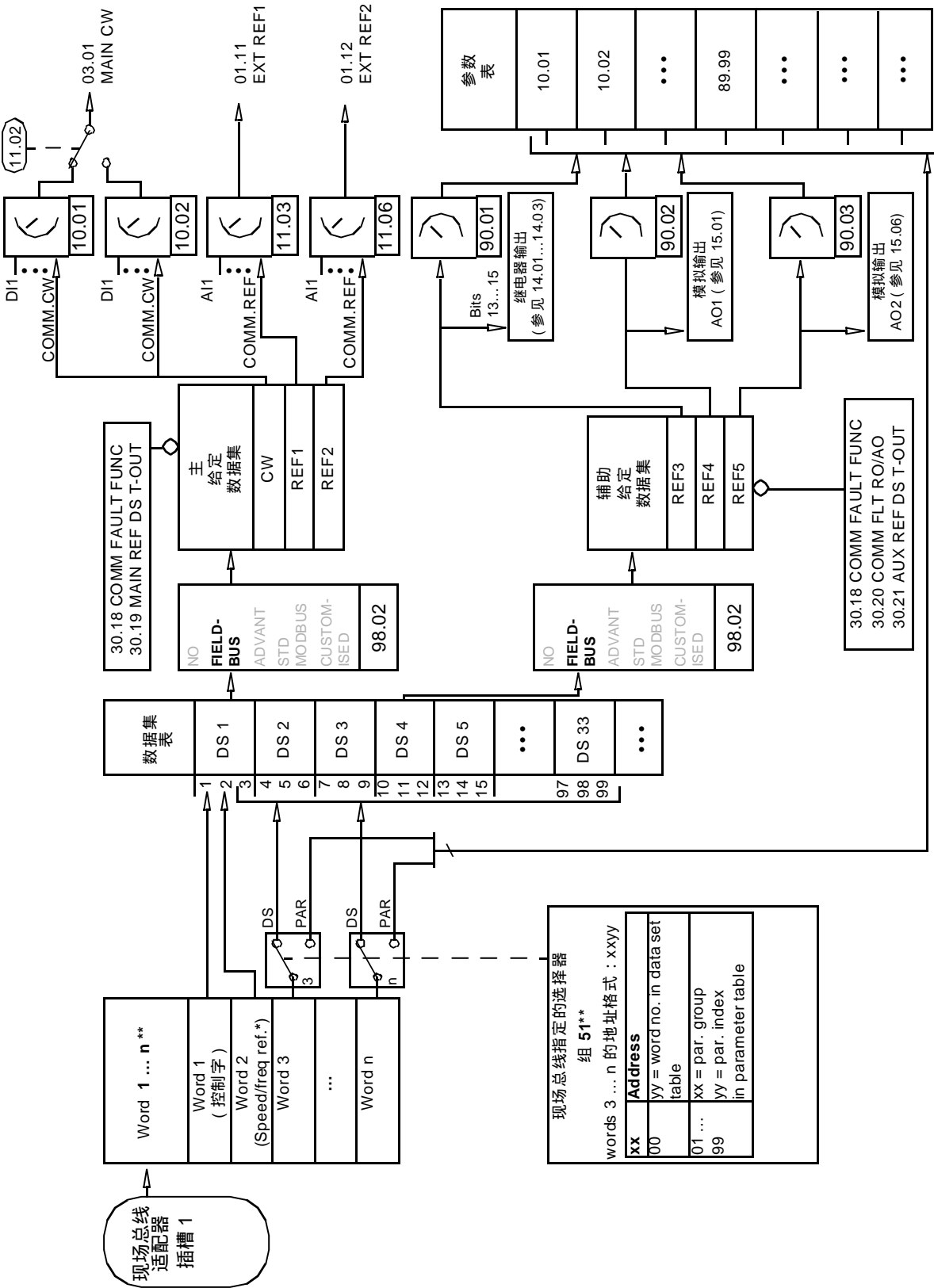
注意 4: Generic Drives 通讯协议不支持 REF2 的使用。

	*COM.REF 符号决定运转方向	数字命令决定运转方向，例如数字输入、控制盘
<p>par. 10.03 DIRECTION = FORWARD (方向=正转)</p>		
<p>par. 10.03 DIRECTION = REVERSE (方向=反转)</p>		
<p>par. 10.03 DIRECTION = REQUEST (方向=用户设定)</p>		
<p>* 当参数 10.01/10.02 EXT_x STRT/STP/DIR 设定为 COMM.CW 或参数 11.03/11.06 EXT REF_x SELECT 设定为 FAST COMM 时，电机运转方向由 COM.REF 的符号决定。</p>		

实际值

实际值 (ACT) 是一个 16 位字，它包括传动的运行信息。参数组 92 选择监控的功能。传送给主机的实际值的整数比例取决于所选择的功能，请参照“实际信号和参数”一章。

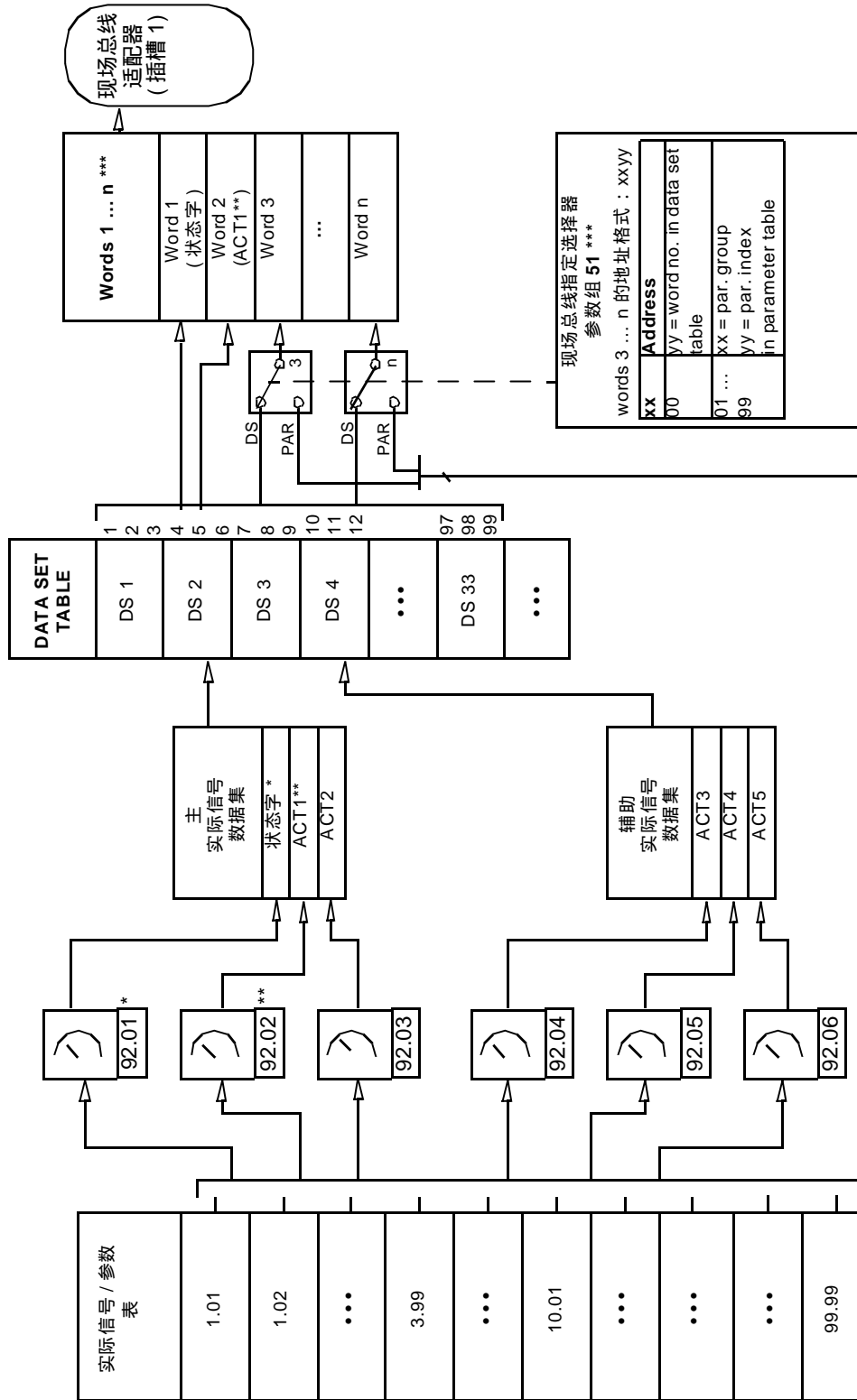
方框图：当使用 Rxxx 型现场总线适配器时，从现场总线传来的控制数据



* 取决于所选的电机控制模式 (参数 99.04).

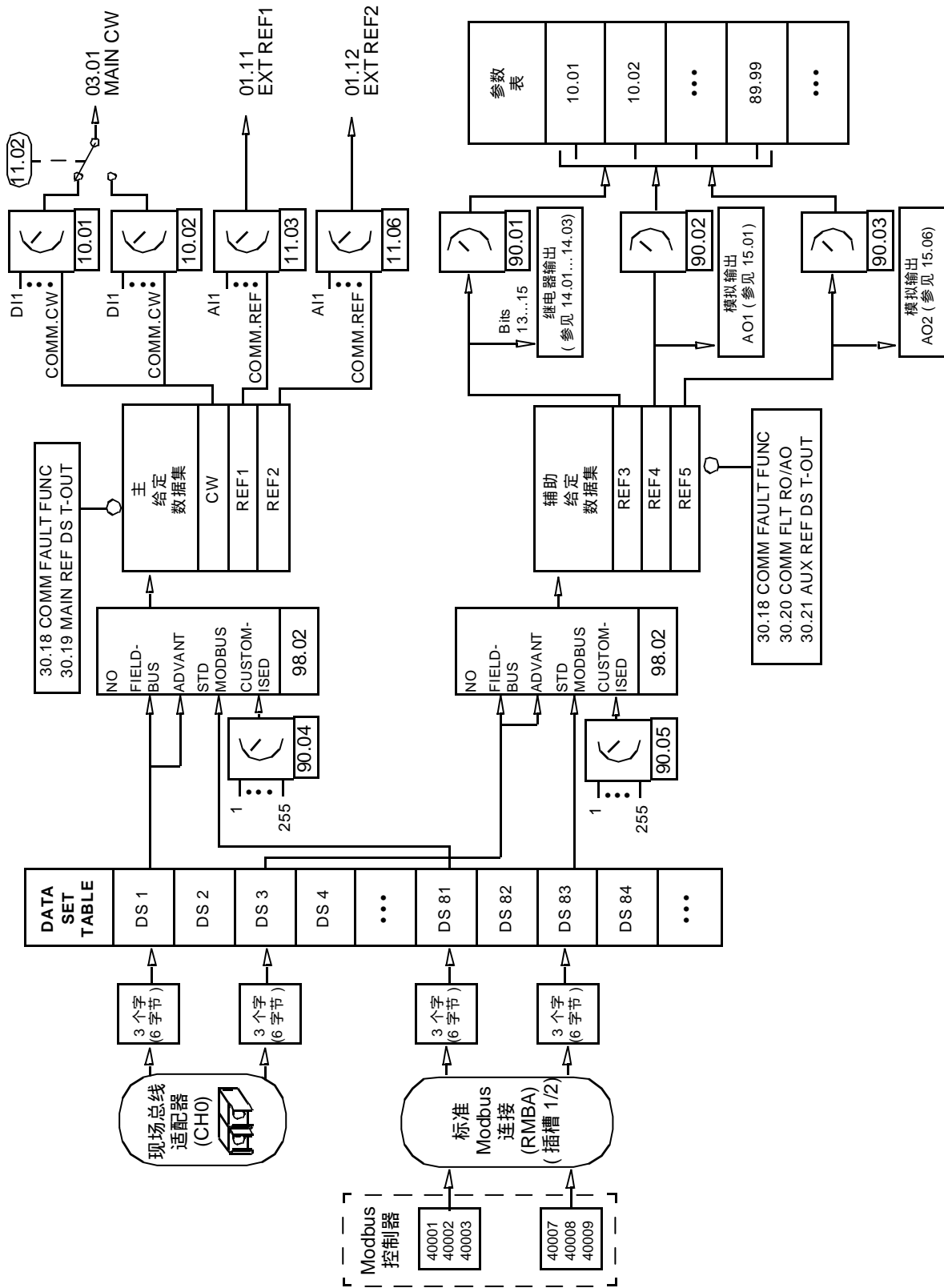
** 参见现场总线适配器用户操作，获取更多信息。

方框图：当使用 Rxxx 型现场总线适配器时，现场总线实际值的选择

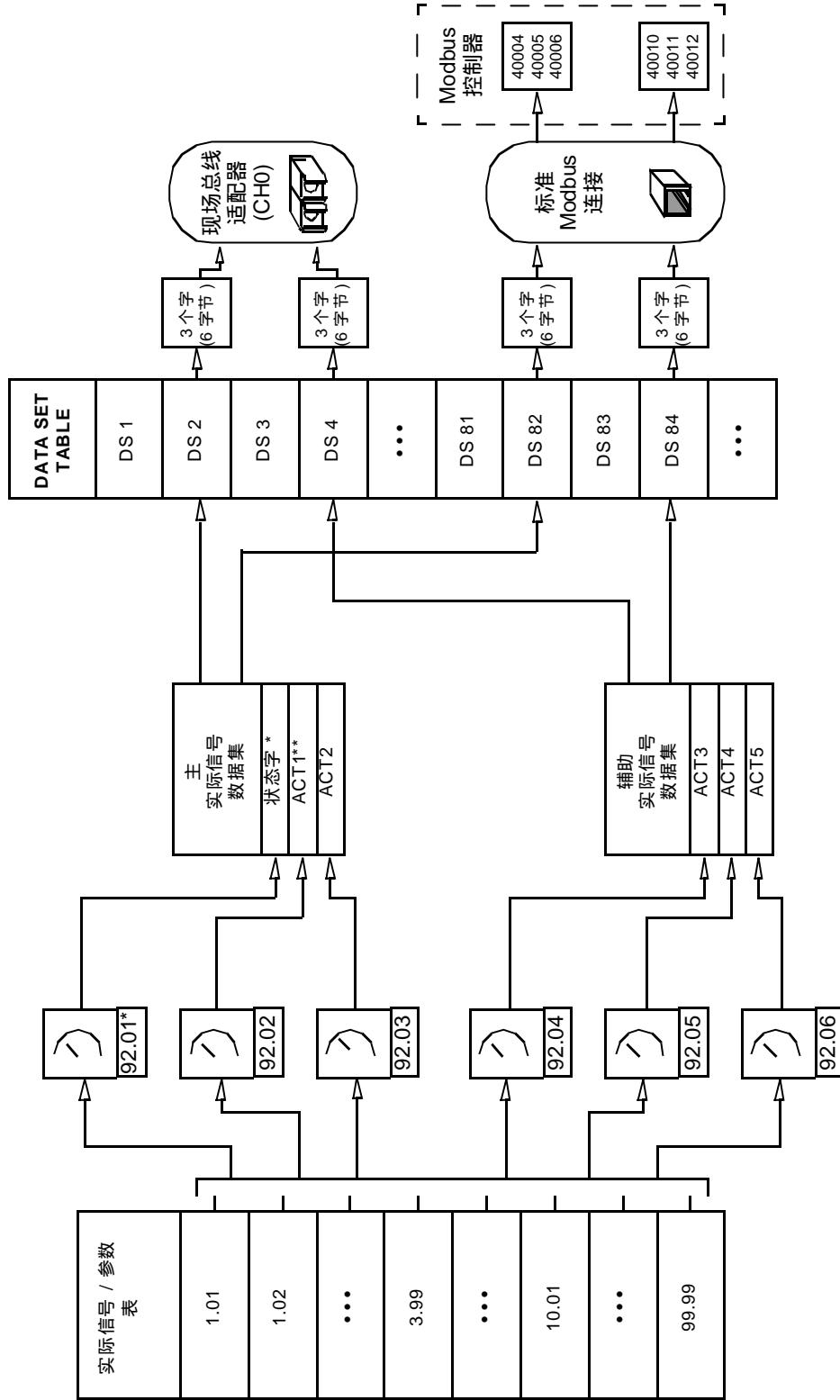


* 固定为 03.02 MAIN STATUS WORD.
 ** 当使用 Generic 通讯协议时，固定为 01.02 SPEED (DTC 控制) 或 01.03 FREQUENCY (Scalar 控制)。
 *** 参见现场总线适配器用户操作，获取更多信息。

方框图：当使用 Nxxx 型现场总线适配器时，从现场总线传来的控制数据



方框图：当使用 Nxxx 型现场总线适配器时，现场总线实际值的选择



* F 固定为 03.02 MAIN STATUS WORD.
 ** 当使用 Generic 通讯协议时，固定为 01.02 SPEED (DTC 电机控制) 或 0103 FREQUENCY (Scalar 控制)。

通讯协议

ACS 800 支持两种通讯协议：

- ABB Drives 通讯协议；
- Generic Drive 通讯协议。

ABB Drives 通讯协议适用于：现场总线适配器模块类型为 Nxxx；或虽然使用 Rxxx 型现场总线适配器模块，但选择了厂商指定 (manufacturer-specific) 模式。

Generic Drive 通讯协议仅适用于 Rxxx 型现场总线适配器模块。

ABB Drives 通讯协议

当参数 98.07 设置为 ABBDRIVES 时，ABB Drives 通讯协议有效。用于该协议的控制字、状态字和给定比例描述如下。

ABB Drives 通讯协议可以通过 EXT1 和 EXT2 来使用。控制字命令在参数 10.01 或 10.02 (不论那一个控制地处于激活状态) 设置为 COMM.CW 时有效。

表5 用于 ABB Drives 通讯协议的控制字 (实际信号 3.01) 大写粗体字参考图 2 的解释。

位	名称	值	进入状态 / 说明
0	OFF1 CONTROL	1	进入 READY TO OPERATE 状态。
		0	按已经选择的减速斜坡曲线 (22.03/22.05) 停车。进入 OFF1 ACTIVE 状态；接着进入 READY TO SWITCH ON ，除非其它连锁信号 (OFF2, OFF3) 都有效。
1	OFF2 CONTROL	1	继续运行 (OFF2 无效)。
		0	急停，惯性停止。 进入 OFF2 ACTIVE 状态；接着进入 SWITCH-ON INHIBITED 状态。
2	OFF3 CONTROL	1	继续运行 (OFF3 无效)。
		0	急停，在参数 22.07 定义的时间内停止。进入 OFF3 ACTIVE 状态；接着进入 SWITCH-ON INHIBITED 状态。 警告：必须保证电机和被驱动设备使用这种停方式。
3	INHIBIT_ OPERATION	1	进入 OPERATION ENABLED 状态。(注意：Run Enable 信号必须有效；参见参数 16.01。如果参数 16.01 设置为 COMM. MODULE，此位也会激活 Run Enable 信号。)
		0	禁止运行。进入 OPERATION INHIBITED 状态。
4	RAMP_OUT_ ZERO	1	正常运行。 进入 RAMP FUNCTION GENERATOR: OUTPUT ENABLED 。
		0	强制 斜坡函数发生器的输出为零。 使 斜坡停止 (强制限制电流和直流电压)。
5	RAMP_HOLD	1	允许 斜坡函数。 进入 RAMP FUNCTION GENERATOR: ACCELERATOR ENABLED 。
		0	停止斜坡函数 (斜坡函数发生器的输出停止)。
6	RAMP_IN_ ZERO	1	正常运行。进入 OPERATING 。
		0	强制 斜坡函数发生器的输入为零。
7	RESET	0 ⇒ 1	如果当前故障存在，可进行故障复位。进入 SWITCH-ON INHIBITED 。
		0	继续正常运行。
8	INCHING_1	1	未使用。
		1 ⇒ 0	未使用。
9	INCHING_2	1	未使用。
		1 ⇒ 0	未使用。
10	REMOTE_CMD	1	允许现场总线控制。
		0	控制字 <> 0 或 给定值 <> 0：保留最后的控制字和给定值。 控制字 = 0 且 给定值 = 0：允许现场总线控制。 给定值和减速/加速斜率都被锁定。
11	EXT CTRL LOC	1	选择外部控制地 EXT2。当参数 11.02. 设定为 COMM.CW(11) 时有效。
		0	选择外部控制地 EXT1。当参数 11.02. 设定为 COMM.CW(11) 时有效。
12 ... 15	Reserved		

表6 用于 ABB Drives 通讯协议的状态字 (实际信号 3.02)，大写粗体字参考图 2 的解释。

位	名称	值	状态 / 说明
0	RDY_ON	1	READY TO SWITCH ON.
		0	NOT READY TO SWITCH ON.
1	RDY_RUN	1	READY TO OPERATE.
		0	OFF1 ACTIVE.
2	RDY_REF	1	OPERATION ENABLED.
		0	OPERATION INHIBITED.
3	TRIPPED	1	FAULT.
		0	无故障
4	OFF_2_STA	1	OFF2 无效
		0	OFF2 ACTIVE.
5	OFF_3_STA	1	OFF3 无效
		0	OFF3 ACTIVE.
6	SWC_ON_INHIB	1	SWITCH-ON INHIBITED.
		0	
7	ALARM	1	警告 / 报警
		0	无 警告 / 报警
8	AT_SETPOINT	1	OPERATING. 实际值等于给定值 (= 在公差范围内)。
		0	实际值与给定值不同 (= 在公差范围之外)。
9	REMOTE	1	传动控制地：REMOTE (EXT1 或 EXT2)。
		0	传动控制地：LOCAL。
10	ABOVE_LIMIT	1	实际频率速度等于或大于监控范围 (参数 32.02)。不管参数 32.02 的值，对正反向都适用。
		0	实际频率或速度值在监控范围之内。
11	EXT CTRL LOC	1	选择外部控制地 EXT2。
		0	选择外部控制地 EXT1。
12	EXT RUN ENABLE	1	接收外部运行信号。
		0	未接收到外部运行信号。
13, 14	Reserved		
15		1	现场总线适配器模块 (在光纤通道 CH0 上) 检测出通讯出错。
		0	现场总线适配器 (CH0) 通讯正常。

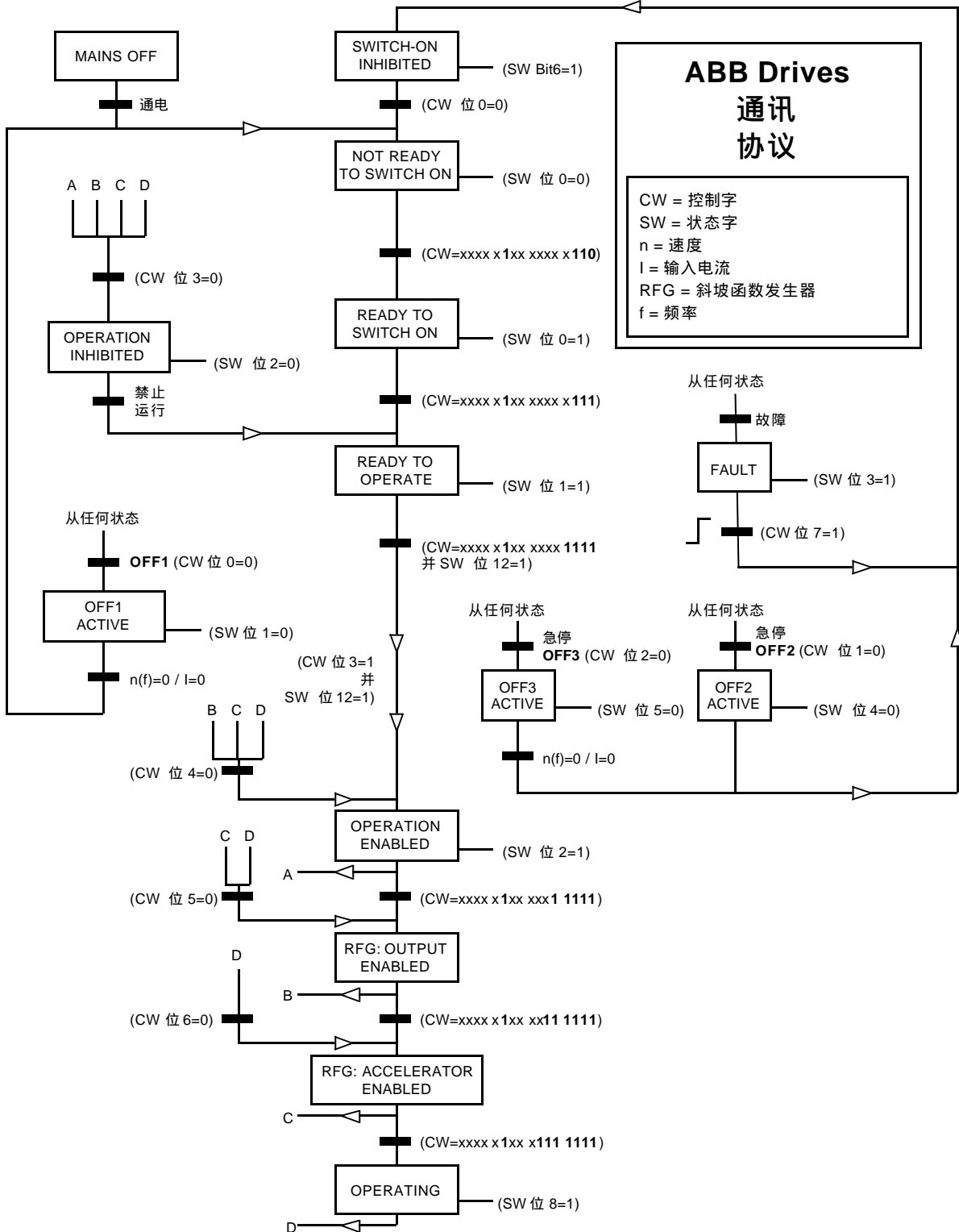


图 2 ABB Drives 通讯协议的状态机器 (State Machine)。

现场总线给定值的比例换算

在使用 ABB Drives 通讯协议时，现场总线给定值 REF1 和 REF2 按下表进行比例换算。

注意：给定值（如上所示）的校正要在比例计算之前。

给定值序号	所使用的应用宏程序 (参数 99.02)	范围	给定值类型	比例换算	注释
REF1	(任意)	-32768 ... 32767	Speed 或 Frequency (不带 FASTCOMM)	-20000 = -[参数 11.05] -1 = -[参数 11.04] 0 = [参数 11.04] 20000 = [参数 11.05]	最后设定值受参数 20.01/20.02 [速度] 或 20.07/20.08 [频率] 限制。
			Speed 或 Frequency 带 FASTCOMM	-20000 = -[参数 11.05] 0 = 0 20000 = [参数 11.05]	最后设定值受参数 20.01/20.02 [速度] 或 20.07/20.08 [频率] 限制。
REF2	FACTORY, HAND/AUTO, 或 SEQ CTRL	-32768 ... 32767	Speed 或 Freq. (不带 FASTCOMM)	-20000 = -[参数 11.08] -1 = -[参数 11.07] 0 = [参数 11.07] 20000 = [参数 11.08]	最后设定值受参数 20.01/20.02 [速度] 或 20.07/20.08 [频率] 限制。
			Speed 或 Freq. 带 FASTCOMM	-20000 = -[参数 11.08] 0 = 0 20000 = [参数 11.08]	最后设定值受参数 20.01/20.02 [速度] 或 20.07/20.08 [频率] 限制。
	T CTRL 或 M/F (可选)	-32768 ... 32767	Torque (不带 FASTCOMM)	-10000 = -[参数 11.08] -1 = -[参数 11.07] 0 = [参数 11.07] 10000 = [参数 11.08]	最后设定值受参数 20.04 限制。
			Torque 带 FASTCOMM	-10000 = -[参数 11.08] 0 = 0 10000 = [参数 11.08]	最后设定值受参数 20.04 限制。
	PID CTRL	-32768 ... 32767	PID Reference (不带 FASTCOMM)	-10000 = -[参数 11.08] -1 = -[参数 11.07] 0 = [参数 11.07] 10000 = [参数 11.08]	
			PID Reference 带 FASTCOMM	-10000 = -[参数 11.08] 0 = 0 10000 = [参数 11.08]	

Generic Drive 通讯协议

当参数 98.07 设置为 GENERIC 时, GENERIC Drives 通讯协议有效。Generic Drive 协议实现了由特殊现场总线标准 (如 PROFIDRIVE for PROFIBUS、DriveCom for InterBus-S、AC/DC Drive for DeviceNet、Drives and Motion Control for CANopen 等) 定义的传动 (仅速度控制) 协议。每一种传动协议都指定了自己的控制字、状态字、给定值比例和实际值比例。该协议也定义了 Mandatory 服务, 此服务以标准方式传输到传动单元应用程序接口。

控制字命令在参数 10.01 设置为 COMM.CW (或参数 10.07 设置为 1) 时有效。

注意 1: Generic Drive 通讯协议需要使用 EXT1 作为有效控制地。

注意 2: Generic Drive profile 仅适用于类型为 Rxxx 的现场总线适配器模块。

表 7 Generic Drive 通讯协议支持的传动 (Drive) 命令

名称	说明
STOP	传动单元根据当前的减速斜率 (参数 22.03 或 22.05) 将电机的速度减到 0。
START	传动单元根据当前的减速斜率 (参数 22.02 或 22.04) 加速到给定值。电机的运转方向由给定值的符号和参数 10.03 的设置决定。
COAST STOP	传动单元惯性停止 (coasts to stop), 也即 drive stops modulating。可是该命令可以被 Brake Control 功能覆盖, 该功能会强制传动单元以当前减速斜率减速到 0。
QUICK STOP	传动单元在参数 22.07 定义的急停减速时间内将电机的速度减到 0。
CURRENT LIMIT STOP (CLS)	传动单元根据设定的电流限制 (参数 22.03) 或转矩限制 (参数 22.04) 将电机的速度减到 0。Voltage Limit Stop (VLS) 也类同。
INCHING1	执行此命令时, 传动单元将电机加速到 Constant Speed 12 (见参数 12.13 的定义)。取除此命令时, 传动单元将电机的速度减到 0。 注意: 速度给定斜率不是有效值, 速度变化率仅受传动电流 (或转矩) 极限所限制。 注意: Inching 1 优先于 Inching 2。 注意: 在 Scalar 控制模式下无效。
INCHING2	执行此命令时, 传动单元将电机加速到 Constant Speed 13 (见参数 12.14 的定义)。取除此命令时, 传动单元将电机的速度减到 0。 注意: 速度给定斜率不是有效值, 速度变化率仅受传动电流 (或转矩) 极限所限制。 注意: Inching 1 优先于 Inching 2。 注意: 在 Scalar 控制模式下无效。
RAMP OUT ZERO	执行此命令时, 强制标准函数发生器的输出为 0。
RAMP HOLD	执行此命令时, 冻结标准函数发生器的输出。
FORCED TRIP	使传动单元跳闸, 传动单元将显示故障信息 "FORCED TRIP"。
RESET	清除一个当前故障。

速度给定值和实际速度比例换算

由现场总线接口设定的额定速度给定值和从传动单元接收的实际速度值，都与如下所示的电机额定速度 (DTC 电机控制模式) 或电机额定频率 (Scalar 电机控制模式) 有关：

电机控制模式	速度给定值 / 实际速度比例换算	注释
DTC	0% = 0 rpm 100% = [参数 99.08] rpm	实际速度值的滤波时间可以用参数 34.04 进行调整。
Scalar	0% = 0 Hz 100% = [参数 99.07] Hz	—

各种状态字、故障字、报警字和极限字

表 8 辅助状态字 (Actual Signal 3.03).

位	名称	说明
0	Reserved	
1	OUT OF WINDOW	速度值超过了窗口范围 (速度控制方式下)*。
2	Reserved	
3	MAGNETIZED	电机内部有磁力线形成。
4	Reserved	
5	SYNC RDY	位置计数器同步。
6	1 START NOT DONE	在改变组 99 中的参数设置后, 传动单元仍未启动。
7	IDENTIF RUN DONE	电机 ID Run 顺利完成。
8	START INHIBITION	禁止意外启动。
9	LIMITING	控制已达极限。参见下面的实际信号 3.04 LIMIT WORD 1。
10	TORQ CONTROL	跟随转矩设定值*。
11	ZERO SPEED	电机实际速度的绝对值低于零速极限 (同步速度的 4%)
12	INTERNAL SPEED FB	跟随内部速度反馈。
13	M/F COMM ERR	Master/Follower 连接 (在 CH2 通道) 通讯出错*。
14 ... 15	Reserved	

* 参见 *Master/Follower 应用程序指南* (3AFY 58962180 [英文])。

表9 极限字 1 (Actual Signal 3.04).

位	名称	有效极限
0	TORQ MOTOR LIM	失步 (Pull-out) 极限
1	SPD_TOR_MIN_LIM	速度控制下的最小转矩极限
2	SPD_TOR_MAX_LIM	速度控制下的最大转矩极限
3	TORQ_USER_CUR_LIM	用户定义的电流极限
4	TORQ_INV_CUR_LIM	内部电流极限
5	TORQ_MIN_LIM	任意最小转矩极限
6	TORQ_MAX_LIM	任意最大转矩极限
7	TREF_TORQ_MIN_LIM	最小转矩给定极限
8	TREF_TORQ_MAX_LIM	最大转矩给定极限
9	FLUX_MIN_LIM	最小磁通给定极限
10	FREQ_MIN_LIMIT	速度/频率最小极限
11	FREQ_MAX_LIMIT	速度/频率最大极限
12	DC_UNDERVOLT	直流欠压极限
13	DC_OVERVOLT	直流过压极限
14	TORQUE LIMIT	任意转矩极限
15	FREQ_LIMIT	任意速度/频率极限

表10 故障字 1 (Actual Signal 3.05).

位	名称	说明
0	SHORT CIRC	查找可能的原因和解决办法, 请参考“故障跟踪”一章。
1	OVERCURRENT	
2	DC OVERVOLT	
3	ACS 800 TEMP	
4	EARTH FAULT	
5	THERMISTOR	
6	MOTOR TEMP	
7	SYSTEM_FAULT	故障由系统故障字 (Actual Signal 3.07) 显示。
8	UNDERLOAD	查找可能的原因和解决办法, 请参考“故障跟踪”一章。
9	OVERFREQ	
10 ... 15	Reserved	

表 11 故障字 2 (Actual Signal 3.06).

位	名称	说明
0	SUPPLY PHASE	查找可能的原因和解决办法, 请参考“故障跟踪”一章。
1	NO MOT DATA	
2	DC UNDERVOLT	
3	Reserved	
4	RUN DISABLED	查找可能的原因和解决办法, 请参考“故障跟踪”一章。
5	ENCODER FLT	
6	I/O COMM	
7	CTRL B TEMP (4100)	
8	EXTERNAL FLT	
9	OVER SWFREQ	切换过频故障。
10	AI < MIN FUNC	查找可能的原因和解决办法, 请参考“故障跟踪”一章。
11	PPCC LINK	
12	COMM MODULE	
13	PANEL LOSS	
14	MOTOR STALL	
15	MOTOR PHASE	

表 12 系统故障字 (Actual Signal 3.07).

位	名称	说明
0	FLT (F1_7)	工厂宏缺省参数文件错误。
1	USER MACRO	用户宏文件错误。
2	FLT (F1_4)	FEPROM 运行错误。
3	FLT (F1_5)	FEPROM 数据错误。
4	FLT (F2_12)	内部时间第 2 级溢出。
5	FLT (F2_13)	内部时间第 3 级溢出。
6	FLT (F2_14)	内部时间第 4 级溢出。
7	FLT (F2_15)	内部时间第 5 级溢出。
8	FLT (F2_16)	状态机器溢出。
9	FLT (F2_17)	应用程序执行错误。
10	FLT (F2_18)	应用程序执行错误。
11	FLT (F2_19)	非法指令。
12	FLT (F2_3)	寄存器栈向上溢出。
13	FLT (F2_1)	寄存器栈向上溢出。
14	FLT (F2_0)	寄存器栈向下溢出。
15	Reserved	

表 13 报警字 1(Actual Signal 3.08).

位	名称	说明
0	START INHIBIT	查找可能的原因和解决办法, 请参考“故障跟踪”一章。
1	Reserved	
2	Reserved	
3	MOTOR TEMP	查找可能的原因和解决办法, 请参考“故障跟踪”一章。
4	ACS 800 TEMP	
5	ENCODER ERR	
6	T MEAS ALM	
7 ... 11	Reserved	
12	COMM MODULE	查找可能的原因和解决办法, 请参考“故障跟踪”一章。
13	THERMISTOR	
14	EARTH FAULT	
15	Reserved	

表 14 报警字 2 (Actual Signal 3.09).

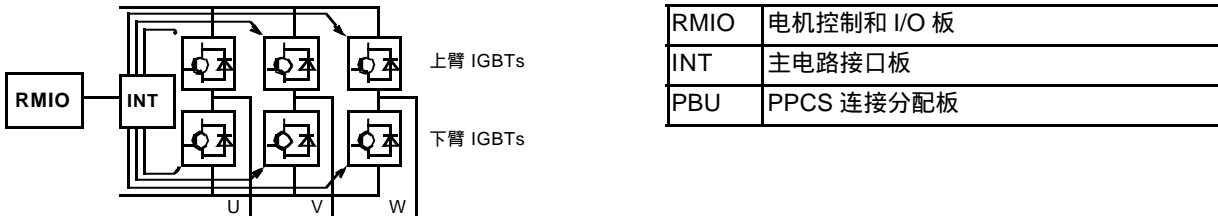
位	名称	说明
0	Reserved	
1	UNDERLOAD (ff6A)	查找可能的原因和解决办法, 请参考“故障跟踪”一章。
2, 3	Reserved	
4	ENCODER	查找可能的原因和解决办法, 请参考“故障跟踪”一章。
5, 6	Reserved	
7	POWFAIL FILE	在恢复 POWERFAIL.DDF 时出错。
8	ALM (OS_17)	在恢复 POWERDOWN.DDF 时出错。
9	MOTOR STALL (7121)	查找可能的原因和解决办法, 请参考“故障跟踪”一章。
10	AI < MIN FUNC (8110)	
11, 12	Reserved	
13	PANEL LOSS (5300)	查找可能的原因和解决办法, 请参考“故障跟踪”一章。
14, 15	Reserved	

表 15 INT 故障信息字 (Actual Signal 3.12) , 包括错误 PPCC LINK、OVERCURRENT、EARTH FAULT 和 SHORT CIRCUIT (参见 表10 故障字 1、表11 故障字 2 和“故障跟踪”章节。

位	名称	说明
0	INT 1 FLT	INT 1 板故障 *
1	INT 2 FLT	INT 2 板故障 *
2	INT 3 FLT	INT 3 板故障 *
3	INT 4 FLT	INT 4 板故障 *
4	PBU FLT	PBU 板故障 *
5	-	未使用
6	U-PH SC U	U 相上臂 IGBT(s) 短路
7	U-PH SC L	U 相下臂 IGBT(s) 短路
8	V-PH SC U	V 相上臂 IGBT(s) 短路
9	V-PH SC L	V 相下臂 IGBT(s) 短路
10	W-PH SC U	W 相上臂 IGBT(s) 短路
11	W-PH SC L	W 相下臂 IGBT(s) 短路
12 ... 15		未使用

* 只在并联逆变器中使用, INT 0 连接至 PBU CH1, INT 1 连接至 CH2, 依次类推。

逆变器方框图



逆变器单元方框图 (二至四个并联逆变器)

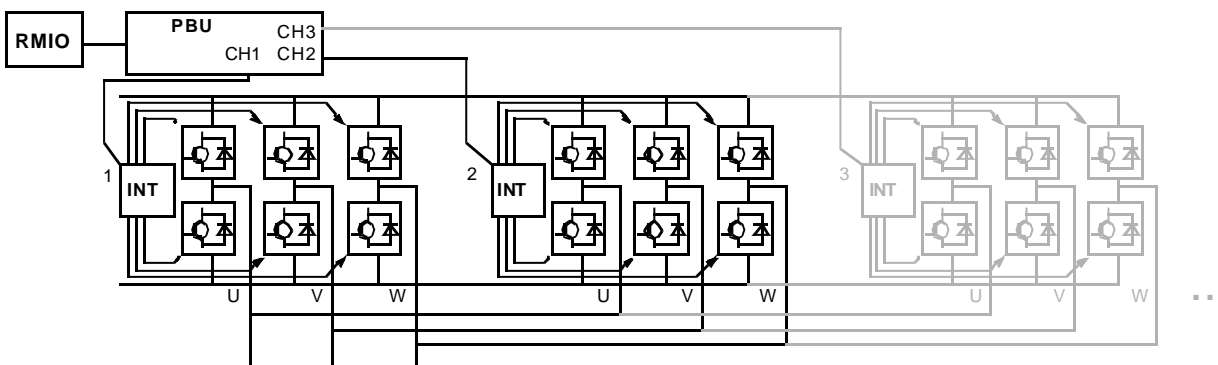


表 16 辅助状态字 3 (Actual Signal 3.13)

位	名称	说明
0	REVERSED	电机反向运转。
1	EXT CTRL	选用外部控制。
2	REF 2 SEL	选用 给定值 2
3	CONST SPEED	选择一个恒速度 (1...15)。
4	STARTED	传动单元收到一个启动 命令。
5	USER 2 SEL	用户宏 2 已安装。
6	OPEN BRAKE	打开机械制动器命令处于有效状态, 参见组 42 BRAKE CONTROL 。
7	LOSS OF REF	给定值丢失。
8	STOP DI STATUS	在 RMIO 板上连锁输入的状态。
9 ... 15	Reserved	

表 17 辅助状态字 4 (Actual Signal 3.14)

位	名称	说明
0	SPEED 1 LIM	输出速度超过或低于 <i>监控极限 1</i> , 参见组 32 SUPERVISION 。
1	SPEED 2 LIM	输出速度超过或低于 <i>监控极限 2</i> , 参见组 32 SUPERVISION 。
2	CURRENT LIM	电机电流超过或低于设定的 <i>监控极限</i> , 参见 参见组 32 SUPERVISION 。
3	REF 1 LIM	<i>给定值 1</i> 超过或低于设定的 <i>监控极限</i> , 参见 参见组 32 SUPERVISION 。
4	REF 2 LIM	<i>给定值 2</i> 超过或低于设定的 <i>监控极限</i> , 参见 参见组 32 SUPERVISION 。
5	TORQUE 1 LIM	电机转矩超过或低于 TORQUE1 <i>监控极限</i> , 参见 参见组 32 SUPERVISION 。
6	TORQUE 2 LIM	电机转矩超过或低于 TORQUE2 <i>监控极限</i> , 参见 参见组 32 SUPERVISION 。
7	ACT 1 LIM	PID 控制器 <i>实际值 1</i> 超过或低于设定 <i>监控极限</i> , 参见组 32 SUPERVISION 。
8	ACT 2 LIM	PID 控制器 <i>实际值 2</i> 超过或低于设定 <i>监控极限</i> , 参见组 32 SUPERVISION 。
9 ... 15	Reserved	

表 18 故障字 4 (Actual Signal 3.15)

位	名称	说明
0	Reserved	
1	MOTOR 1 TEMP	查找可能的原因和解决办法, 请参考“故障跟踪”一章。
2	MOTOR 2 TEMP	
3	BRAKE ACKN	
4 ... 15	Reserved	

表 19 报警字 4 (Actual Signal 3.16)

位	名称	说明
0	Reserved	
1	MOTOR 1 TEMP	查找可能的原因和解决办法, 请参考“故障跟踪”一章。
2	MOTOR 2 TEMP	
3	BRAKE ACKN	
4	SLEEP MODE	
5 ... 15	Reserved	

表 20 故障字 5 (Actual Signal 3.17)

位	名称	说明
0	BR BROKEN	查找可能的原因和解决办法, 请参考“故障跟踪”一章。
1	BR WIRING	
2	BC SHORT CIR	
3	BR OVERHEAT	
4 ... 15	Reserved	

表 21 报警字 5 (Actual Signal 3.18)

位	名称	说明
0	REPLACE FAN	查找可能的原因和解决办法, 请参考“故障跟踪”一章。
1	SYNCRO SPEED	
2	BR OVERHEAT	
3	Reserved	
4	IN CHOKE TEMP	查找可能的原因和解决办法, 请参考“故障跟踪”一章。
5 ... 15	Reserved	

模拟扩展模块

概述

本文介绍了作为 ACS 800 的一个转速给定接口—模拟扩展模块 RAIO 的使用方法。

通过模拟扩展模块对转速进行控制

两种变量：

- 基本转速控制的双极性输入；
- 操纵杆模式下的双极性输入。

这里只介绍一种双极性输入模式（ \pm 信号范围）的使用。而单极性输入只有当满足下面两个条件时，才相当于标准单极性输入：

- 下述参数设定完毕时，并且
- 扩展模块和传动单元的信息传递被参数 [98.06](#) 激活时。

基本检查

确认传动单元：

- 已经安装好并已准备试车，而且
- 外部启动和停止信号处于接通状态。

确认外部模块：

- 已被重新设定。（如下所示）
- 已经安装并且设定信号已连接至 AI1。
- 已连接至传动单元。

模拟扩展模块和传动单元的设置

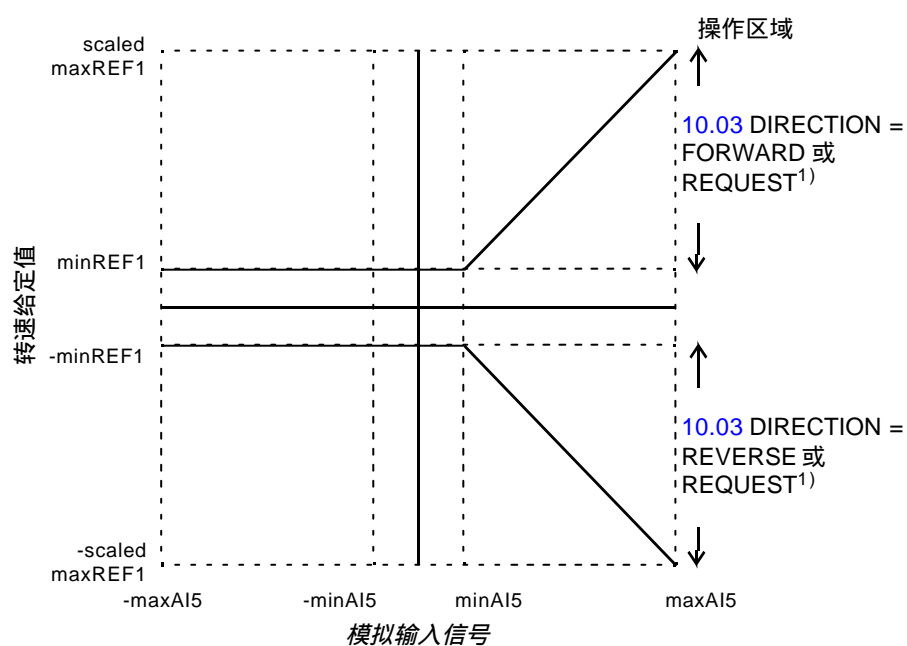
- 将模块节点地址设为 5（如果接入传动单元的可选插槽，那么就没必要设为 5）。
- 为模块输入 AI1 选择信号类型（可切换）。
- 选择模块输入的操作模式（双极性 / 单极性）（可切换）。
- 确认传动单元的参数设置与模块输入模式一致（参数 [98.13](#) 和 [98.14](#)）。
- 设置传动单元参数（参见下面几页中的相关小节）。

参数设置：基本转速控制下的双极性输入

下表列出了影响转速给定值的参数信息，而这些参数来源于扩展模块双极性输入 AI1 (传动单元的 AI5)。

参数	设置
98.06 AI/O EXT MODULE	RAIO-SLOT1
98.13 AI/O EXT AI1 FUNC	BIPO AI5
10.03 DIRECTION	FORWARD; REVERSE; REQUEST ⁽¹⁾
11.02 EXT1/EXT2 SELECT	EXT1
11.03 EXT REF1 SELECT	AI5
11.04 EXT REF1 MINIMUM	minREF1
11.05 EXT REF1 MAXIMUM	maxREF1
13.16 MINIMUM AI5	minAI5
13.17 MAXIMUM AI5	maxAI5
13.18 SCALE AI5	100%
13.20 INVERT AI5	NO
30.01 AI<MIN FUNCTION	⁽²⁾

下图显示了对应于扩展模块双极性输入 AI1 的转速值。



- minAI5 = 13.16 MINIMUM AI5
- maxAI5 = 13.17 MAXIMUM AI5
- scaled maxREF1 = 13.18 SCALE AI5 x 11.05 EXT REF1 MAXIMUM
- minREF1 = 11.04 EXT REF1 MINIMUM

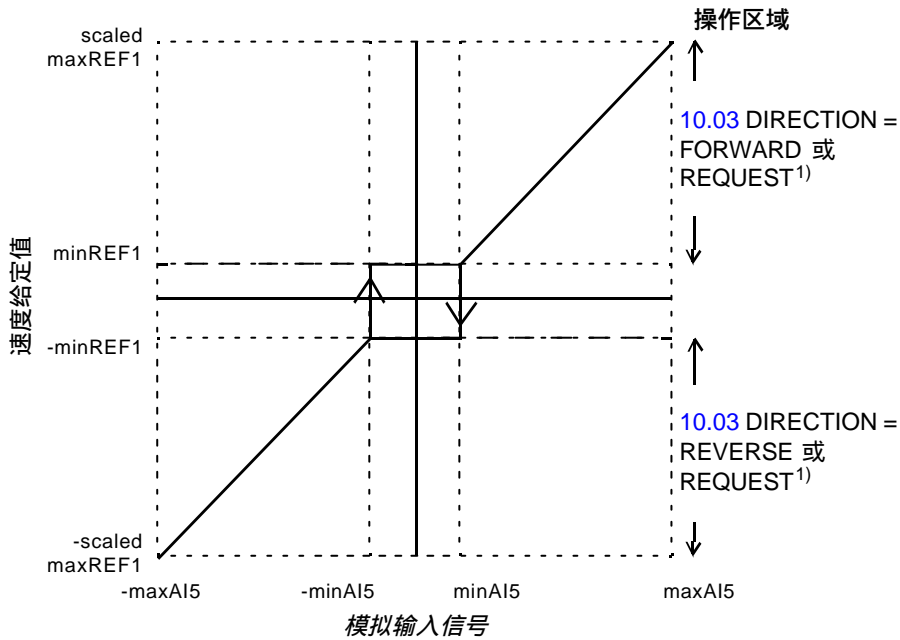
1) 对于负的转速范围，传动单元必须接收一个单独的取反命令。
 2) 当使用零监控 时进行设置。

参数设置：操纵杆模式控制下的双极性输入

下表列出了影响转速和转向设定的参数信息，而这些参数来源于扩展模块双极性输入 AI1 (传动单元的 AI5)。

参数	设置
98.06 AI/O EXT MODULE	RAIO-SLOT1
98.13 AI/O EXT AI1 FUNC	BIPO AI5
10.03 DIRECTION	FORWARD; REVERSE; REQUEST ⁽¹⁾
11.02 EXT1/EXT2 SELECT	EXT1
11.03 EXT REF1 SELECT	AI5/JOYST
11.04 EXT REF1 MINIMUM	minREF1
11.05 EXT REF1 MAXIMUM	maxREF1
13.16 MINIMUM AI5	minAI5
13.17 MAXIMUM AI5	maxAI5
13.18 SCALE AI5	100%
13.20 INVERT AI5	NO
30.01 AI<MIN FUNCTION	⁽²⁾

下图显示了相对于操纵杆模式下的扩展模块双极输入 AI1 的转速值。



- minAI5 = 13.15 MINIMUM AI5
- maxAI5 = 13.17 MAXIMUM AI5
- scaled maxREF1 = 13.18 SCALE AI5 x 11.05 EXT REF1 MAXIMUM
- minREF1 = 11.04 EXT REF1 MINIMUM

1) 允许使用正、负两种转速范围。
 2) 当使用0 (living zero) 监控时进行设置。

附加数据：实际信号和参数

本章概述

本章列出了实际信号和参数的附加数据。需要说明信息，请参见“实际信号和参数”章节。

术语和缩略语

术语	定义
PB	通过 Profibus 连接的现场总线通讯的参数地址 (FMS 模式的地址等于原地址值再加上 4000)。
FbEq	现场总线等效值：控制盘的显示值和串行通讯整数之间存在一定的比例关系。
绝对最大频率	当最小极限的绝对值大于最大极限时，参数 20.08 或 20.07 的值。
绝对最大速度	当最小极限的绝对值大于最大极限时，参数 20.02 或 20.01 的值。

现场总线地址

Profibus

见下表所示。

Modbus 和 Modbus Plus 地址

4xxyy，其中 xxyy = 传动参数号码

Interbus-S 地址

xxyy · 100 + 12288 转化为十六进制

xxyy = 传动参数号码

例子：传动参数 13.09 的索引值时 $1309 + 12288 = 13597 = 351D$ 。

实际信号

索引	名称	简称	FbEq	单位	范围	PB
01	ACTUAL SIGNALS					
01.01	PROCESS VARIABLE	PROC VAR	1 = 1	依据参数 34.02		1
01.02	SPEED	SPEED	-2000 = -100% 2000 = 100% 电机最大绝对速度	rpm		2
01.03	FREQUENCY	FREQ	-100 = -1 Hz 100 = 1 Hz	Hz		3
01.04	CURRENT	CURRENT	10 = 1 A	A		4
01.05	TORQUE	TORQUE	-10000 = -100% 10000 = 100% 电机额定转矩	%		5
01.06	POWER	POWER	0 = 0% 1000 = 100% 电机额定功率	%		6
01.07	DC BUS VOLTAGE V	DC BUS V	1 = 1 V	V		7
01.08	MAINS VOLTAGE	MAINS V	1 = 1 V	V		8
01.09	OUTPUT VOLTAGE	OUT VOLT	1 = 1 V	V		9
01.10	ACS 800 TEMP	ACS TEMP	1 = 1 °C	C		10
01.11	EXTERNAL REF 1	EXT REF1	1 = 1 rpm	rpm		11
01.12	EXTERNAL REF 2	EXT REF2	0 = 0% 10000 = 100% 1)	%		12
01.13	CTRL LOCATION	CTRL LOC	(1,2) LOCAL; (3) EXT1; (4) EXT2		LOCAL; EXT1; EXT2	13
01.14	OP HOUR COUNTER	OP HOURS	1 = 1 h	h		14
01.15	KILOWATT HOURS	KW HOURS	1 = 100 kWh	kWh		15
01.16	APPL BLOCK OUTPUT	APPL OUT	0 = 0% 10000 = 100%	%		16
01.17	DI6-1 STATUS	DI6-1				17
01.18	AI1 [V]	AI1 [V]	1 = 0.001 V	V		18
01.19	AI2 [mA]	AI2 [mA]	1 = 0.001 mA	mA		19
01.20	AI3 [mA]	AI3 [mA]	1 = 0.001 mA	mA		20
01.21	RO3-1 STATUS	RO3-1				21
01.22	AO1 [mA]	AO1 [mA]	1 = 0.001 mA	mA		22
01.23	AO2 [mA]	AO2 [mA]	1 = 0.001 mA	mA		23
01.24	ACTUAL VALUE 1	ACT VAL1	0 = 0% 10000 = 100%	%		24
01.25	ACTUAL VALUE 2	ACT VAL2	0 = 0% 10000 = 100%	%		25
01.26	CONTROL DEVIATION	CONT DEV	-10000 = -100% 10000 = 100%	%		26
01.27	APPLICATION MACRO	MACRO	1 ... 7		依据参数 99.02	27
01.28	EXT AO1 [mA]	EXT AO1	1 = 0.001 mA	mA		28
01.29	EXT AO2 [mA]	EXT AO2	1 = 0.001 mA	mA		29
01.30	PP 1 TEMP	PP 1 TEM	1 = 1 °C	°C		30
01.31	PP 2 TEMP	PP 2 TEM	1 = 1 °C	°C		31
01.32	PP 3 TEMP	PP 3 TEM	1 = 1 °C	°C		32
01.33	PP 4 TEMP	PP 4 TEM	1 = 1 °C	°C		33
01.34	ACTUAL VALUE	ACT V	0 = 0% 10000 = 100%	%		34
01.35	MOTOR 1 TEMP	M 1 TEMP	1 = 1 °C	°C		35
01.36	MOTOR 2 TEMP	M 2 TEMP	1 = 1 °C	°C		36
01.37	MOTOR TEMP EST	MOTOR TE	1 = 1 °C	°C		37
01.38	AI5 [mA]	AI5 [mA]	1 = 0.001 mA	mA		38
01.39	AI6 [mA]	AI6 [mA]	1 = 0.001 mA	mA		39
01.40	DI7-12 STATUS	DI7..12	1 = 1			40
01.41	EXT RO STATUS	EXT RO	1 = 1			41
01.42	PROCESS SPEED REL	P SPEED	1 = 1	%		42
01.43	MOTOR RUN TIME	MOTOR RUN TIME	1 = 10 h	h		43
01.44	FAN ON-TIME	FAN TIME	1 = 10 h	h		44
01.45	CTRL BOARD TEMP	CTRL B T	1 = 1 °C	°C		45

索引	名称	简称	FbEq	单位	范围	PB
02	ACTUAL SIGNALS					
02.01	SPEED REF 2	S REF 2	0 = 0% 20000 = 100%	rpm		51
02.02	SPEED REF 3	S REF 3	电机绝对最大速度	rpm		52
02.09	TORQ REF 2	T REF 2	0 = 0% 10000 = 100%	%		59
02.10	TORQ REF 3	T REF 3	电机额定转矩	%		60
02.13	TORQ USED REF	T USED R		%		63
02.14	FLUX REF	FLUX REF	0 = 0% 10000 = 100%	%		64
02.17	SPEED ESTIMATED	SPEED ES	0 = 0% 20000 = 100%	rpm		67
02.18	SPEED MEASURED	SPEED ME	电机绝对最大速度	rpm		68
03	ACTUAL SIGNALS		2)			
03.01	MAIN CTRL WORD	MAIN CW			0 ... 65535 (十进制)	76
03.02	MAIN STATUS WORD	MAIN SW			0 ... 65535 (十进制)	77
03.03	AUX STATUS WORD	AUX SW			0 ... 65535 (十进制)	78
03.04	LIMIT WORD 1	LIMIT W1			0 ... 65535 (十进制)	79
03.05	FAULT WORD 1	FAULT W1			0 ... 65535 (十进制)	80
03.06	FAULT WORD 2	FAULT W2			0 ... 65535 (十进制)	81
03.07	SYSTEM FAULT	SYS FLT			0 ... 65535 (十进制)	82
03.08	ALARM WORD 1	ALARM W1			0 ... 65535 (十进制)	83
03.09	ALARM WORD 2	ALARM W2			0 ... 65535 (十进制)	84
03.11	FOLLOWER MCW	FOLL MCW			0 ... 65535 (十进制)	86
03.12	INT FAULT INFO	INT FAUL			0 ... 65535 (十进制)	87
03.13	AUX STATUS WORD 3	AUX SW 3			0 ... 65535 (十进制)	88
03.14	AUX STATUS WORD 4	AUX SW 4			0 ... 65535 (十进制)	89
03.15	FAULT WORD 4	FAULT W4			0 ... 65535 (十进制)	90
03.16	ALARM WORD 4	ALARM W4			0 ... 65535 (十进制)	91
3.17	FAULT WORD 5	FAULT W5			0 ... 65535 (十进制)	92
3.18	ALARM WORD 5	ALARM W5			0 ... 65535 (十进制)	93
3.20	LATEST FAULT	LAST FLT			0 ... 65535 (十进制)	94
3.21	2.LATEST FAULT	2.FAULT			0 ... 65535 (十进制)	95
3.22	3.LATEST FAULT	3.FAULT			0 ... 65535 (十进制)	96
3.23	4.LATEST FAULT	4.FAULT			0 ... 65535 (十进制)	97
3.24	5.LATEST FAULT	5.FAULT			0 ... 65535 (十进制)	98
3.25	LATEST WARNING	LAST WRN			0 ... 65535 (十进制)	99
3.26	2.LATEST WARNING	2.WARN			0 ... 65535 (十进制)	
3.27	3.LATEST WARNING	3.WARN			0 ... 65535 (十进制)	
3.28	4.LATEST WARNING	4.WARN			0 ... 65535 (十进制)	
3.29	5.LATEST WARNING	5.WARN			0 ... 65535 (十进制)	
09	ACTUAL SIGNALS					
09.01	AI1 SCALED	AI1 SCAL	20000 = 10 v		0 ... 20000	-
09.02	AI2 SCALED	AI2 SCAL	20000 = 20 mA		0 ... 20000	-
09.03	AI3 SCALED	AI3 SCAL	20000 = 20 mA		0 ... 20000	-
09.04	AI5 SCALED	AI5 SCAL	20000 = 20 mA		0 ... 20000	-
09.05	AI6 SCALED	AI6 SCAL	20000 = 20 mA		0 ... 20000	-
09.06	DS MCW	DS MCW	0 ... 65535 (十进制)		0 ... 65535 (十进制)	-
09.07	MASTER REF1	M REF1	-32768 ... 32767		-32768 ... 32767	-
09.08	MASTER REF2	M REF2	-32768 ... 32767		-32768 ... 32767	-
09.09	AUX DS VAL1	AUX DSV1	-32768 ... 32767		-32768 ... 32767	-
09.10	AUX DS VAL2	AUX DSV2	-32768 ... 32767		-32768 ... 32767	-
09.11	AUX DS VAL3	AUX DSV3	-32768 ... 32767		-32768 ... 32767	-

1) 最大速度 / 额定转矩 / 最大过程给定值 (取决于 ACS800 宏的选择) 的百分数。

2) 这些数据字的内容在“现场总线控制”章有详细的介绍。需要获得 Actual Signal 3.11 的内容, 请参见 *Master/Follower Application Guide* (3AFE 64590430 [英文])。

参数

索引	名称/选择	工厂宏	手动/自动	PID 控制	转矩控制	顺序控制	PB
10	START/STOP/DIR						
10.01	EXT1 STRT/STP/DIR	DI1,2	DI1,2	DI1	DI1,2	DI1,2	101
10.02	EXT2 STRT/STP/DIR	NOT SEL	DI6,5	DI6	DI1,2	NOT SEL	102
10.03	DIRECTION	FORWARD	REQUEST	FORWARD	REQUEST	REQUEST	103
10.04	EXT 1 STRT PTR	0	0	0	0		104
10.05	EXT 2 STRT PTR	0	0	0	0	0	105
10.06	JOG SPEED SELECT	NOT SEL	NOT SEL	NOT SEL	NOT SEL	NOT SEL	106
10.07	NET CONTROL	0	0	0	0	0	107
10.08	NET REFERENCE	0	0	0	0	0	108
11	REFERENCE SELECT						
11.01	KEYPAD REF SEL	REF1 (rpm)	REF1 (rpm)	REF1 (rpm)	REF1 (rpm)	REF1 (rpm)	126
11.02	EXT1/EXT2 SELECT	EXT1	DI3	DI3	DI3	EXT1	127
11.03	EXT REF1 SELECT	AI1	AI1	AI1	AI1	AI1	128
11.04	EXT REF1 MINIMUM	0 rpm	0 rpm	0 rpm	0 rpm	0 rpm	129
11.05	EXT REF1 MAXIMUM	1500 rpm	1500 rpm	1500 rpm	1500 rpm	1500 rpm	130
11.06	EXT REF2 SELECT	KEYPAD	AI2	AI1	AI2	AI1	131
11.07	EXT REF2 MINIMUM	0%	0%	0%	0%	0%	132
11.08	EXT REF2 MAXIMUM	100%	100%	100%	100%	100%	133
11.09	EXT 1/2 SEL PTR	0	0	0	0	0	134
11.10	EXT 1 REF PTR	0	0	0	0	0	135
11.11	EXT 2 REF PTR	0	0	0	0	0	136
12	CONSTANT SPEEDS						
12.01	CONST SPEED SEL	DI5,6	DI4(SPEED4)	DI4(SPEED4)	DI4(SPEED4)	DI4,5,6	151
12.02	CONST SPEED 1	300 rpm	300 rpm	300 rpm	300 rpm	300 rpm	152
12.03	CONST SPEED 2	600 rpm	600 rpm	600 rpm	600 rpm	600 rpm	153
12.04	CONST SPEED 3	900 rpm	900 rpm	900 rpm	900 rpm	900 rpm	154
12.05	CONST SPEED 4	300 rpm	300 rpm	300 rpm	300 rpm	1200 rpm	155
12.06	CONST SPEED 5	0 rpm	0 rpm	0 rpm	0 rpm	1500 rpm	156
12.07	CONST SPEED 6	0 rpm	0 rpm	0 rpm	0 rpm	2400 rpm	157
12.08	CONST SPEED 7	0 rpm	0 rpm	0 rpm	0 rpm	3000 rpm	158
12.09	CONST SPEED 8	0 rpm	0 rpm	0 rpm	0 rpm	0 rpm	159
12.10	CONST SPEED 9	0 rpm	0 rpm	0 rpm	0 rpm	0 rpm	160
12.11	CONST SPEED 10	0 rpm	0 rpm	0 rpm	0 rpm	0 rpm	161
12.12	CONST SPEED 11	0 rpm	0 rpm	0 rpm	0 rpm	0 rpm	162
12.13	CONST SPEED 12	0 rpm	0 rpm	0 rpm	0 rpm	0 rpm	163
12.14	CONST SPEED 13	0 rpm	0 rpm	0 rpm	0 rpm	0 rpm	164
12.15	CONST SPEED 14	0 rpm	0 rpm	0 rpm	0 rpm	0 rpm	165
12.16	CONST SPEED 15	0 rpm	0 rpm	0 rpm	0 rpm	0 rpm	166
13	ANALOGUE INPUTS						
13.01	MINIMUM AI1	0 V	0 V	0 V	0 V	0 V	176
13.02	MAXIMUM AI1	10 V	10 V	10 V	10 V	10 V	177
13.03	SCALE AI1	100%	100%	100%	100%	100%	178
13.04	FILTER AI1	0.10 s	0.10 s	0.10 s	0.10 s	0.10 s	179
13.05	INVERT AI1	NO	NO	NO	NO	NO	180
13.06	MINIMUM AI2	0 mA	0 mA	0 mA	0 mA	0 mA	181
13.07	MAXIMUM AI2	20 mA	20 mA	20 mA	20 mA	20 mA	182
13.08	SCALE AI2	100%	100%	100%	100%	100%	183
13.09	FILTER AI2	0.10 s	0.10 s	0.10 s	0.10 s	0.10 s	184
13.10	INVERT AI2	NO	NO	NO	NO	NO	185
13.11	MINIMUM AI3	0 mA	0 mA	0 mA	0 mA	0 mA	186
13.12	MAXIMUM AI3	20 mA	20 mA	20 mA	20 mA	20 mA	187
13.13	SCALE AI3	100%	100%	100%	100%	100%	188
13.14	FILTER AI3	0.10 s	0.10 s	0.10 s	0.10 s	0.10 s	189
13.15	INVERT AI3	NO	NO	NO	NO	NO	190

索引	名称/选择	工 宏	手动/自动	PID 控制	转矩控制	顺序控制	PB
13.16	MINIMUM AI5	0 mA	0 mA	0 mA	0 mA	0 mA	191
13.17	MAXIMUM AI5	20 mA	20 mA	20 mA	20 mA	20 mA	192
13.18	SCALE AI5	100%	100%	100%	100%	100%	193
13.19	FILTER AI5	0.10 s	0.10 s	0.10 s	0.10 s	0.10 s	194
13.20	INVERT AI5	NO	NO	NO	NO	NO	195
13.21	MINIMUM AI6	0 mA	0 mA	0 mA	0 mA	0 mA	196
13.22	MAXIMUM AI6	20 mA	20 mA	20 mA	20 mA	20 mA	197
13.23	SCALE AI6	100%	100%	100%	100%	100%	198
13.24	FILTER AI6	0.10 s	0.10 s	0.10 s	0.10 s	0.10 s	199
13.25	INVERT AI6	NO	NO	NO	NO	NO	200
14	RELAY OUTPUTS						
14.01	RELAY RO1 OUTPUT	READY	READY	READY	READY	READY	201
14.02	RELAY RO2 OUTPUT	RUNNING	RUNNING	RUNNING	RUNNING	RUNNING	202
14.03	RELAY RO3 OUTPUT	FAULT(-1)	FAULT(-1)	FAULT(-1)	FAULT(-1)	FAULT(-1)	203
14.04	RO1 TON DELAY	0.0 s	0.0 s	0.0 s	0.0 s	0.0 s	204
14.05	RO1 TOFF DELAY	0.0 s	0.0 s	0.0 s	0.0 s	0.0 s	205
14.06	RO2 TON DELAY	0.0 s	0.0 s	0.0 s	0.0 s	0.0 s	206
14.07	RO2 TOFF DELAY	0.0 s	0.0 s	0.0 s	0.0 s	0.0 s	207
14.08	RO3 TON DELAY	0.0 s	0.0 s	0.0 s	0.0 s	0.0 s	208
14.09	RO3 TOFF DELAY	0.0 s	0.0 s	0.0 s	0.0 s	0.0 s	209
14.10	DIO MOD1 RO1	READY	READY	READY	READY	READY	210
14.11	DIO MOD1 RO2	RUNNING	RUNNING	RUNNING	RUNNING	RUNNING	211
14.12	DIO MOD2 RO1	FAULT	FAULT	FAULT	FAULT	FAULT	212
14.13	DIO MOD2 RO2	WARNING	WARNING	WARNING	WARNING	WARNING	213
14.14	DIO MOD3 RO1	REF 2 SEL	REF 2 SEL	REF 2 SEL	REF 2 SEL	REF 2 SEL	214
14.15	DIO MOD3 RO2	AT SPEED	AT SPEED	AT SPEED	AT SPEED	AT SPEED	215
14.16	RO PTR1	0	0	0	0	0	216
14.17	RO PTR2	0	0	0	0	0	217
14.18	RO PTR3	0	0	0	0	0	218
14.19	RO PTR4	0	0	0	0	0	219
14.20	RO PTR5	0	0	0	0	0	220
14.21	RO PTR6	0	0	0	0	0	221
14.22	RO PTR7	0	0	0	0	0	222
14.23	RO PTR8	0	0	0	0	0	223
14.24	RO PTR9	0	0	0	0	0	224
15	ANALOGUE OUTPUTS						
15.01	ANALOGUE OUTPUT1	SPEED	SPEED	SPEED	SPEED	SPEED	226
15.02	INVERT AO1	NO	NO	NO	NO	NO	227
15.03	MINIMUM AO1	0 mA	0 mA	0 mA	0 mA	0 mA	228
15.04	FILTER AO1	0.10 s	0.10 s	0.10 s	0.10 s	0.10 s	229
15.05	SCALE AO1	100%	100%	100%	100%	100%	230
15.06	ANALOGUE OUTPUT2	CURRENT	CURRENT	CURRENT	CURRENT	CURRENT	231
15.07	INVERT AO2	NO	NO	NO	NO	NO	232
15.08	MINIMUM AO2	0 mA	0 mA	0 mA	0 mA	0 mA	233
15.09	FILTER AO2	2.00 s	2.00 s	2.00 s	2.00 s	2.00 s	234
15.10	SCALE AO2	100%	100%	100%	100%	100%	235
15.11	AO1 PTR	0	0	0	0	0	236
15.12	AO2 PTR	0	0	0	0	0	237
16	SYSTEM CTRL INPUTS						
16.01	RUN ENABLE	YES	YES	DI5	DI6	YES	251
16.02	PARAMETER LOCK	OPEN	OPEN	OPEN	OPEN	OPEN	252
16.03	PASS CODE	0	0	0	0	0	253
16.04	FAULT RESET SEL	NOT SEL	NOT SEL	NOT SEL	NOT SEL	NOT SEL	254
16.05	USER MACRO IO CHG	NOT SEL	NOT SEL	NOT SEL	NOT SEL	NOT SEL	255
16.06	LOCAL LOCK	OFF	OFF	OFF	OFF	OFF	256
16.07	PARAMETER SAVE	DONE	DONE	DONE	DONE	DONE	257
16.08	RUN ENA PTR	0	0	0	0	0	258
16.09	CTRL BOARD SUPPLY	INTERNAL	INTERNAL	INTERNAL	INTERNAL	INTERNAL	259

索引	名称/选择	工/宏	手动/自动	PID控制	转矩控制	顺序控制	PB
20	LIMITS						
20.01	MINIMUM SPEED	(calculated)	(calculated)	(calculated)	(calculated)	(calculated)	351
20.02	MAXIMUM SPEED	(calculated)	(calculated)	(calculated)	(calculated)	(calculated)	352
20.03	MAXIMUM CURRENT	200.0% lhd	200.0 % lhd	200.0 % lhd	200.0 % lhd	200.0 % lhd	353
20.04	TORQ MAX LIM1	300%	300%	300%	300%	300%	354
20.05	OVERVOLTAGE CTRL	ON	ON	ON	ON	ON	355
20.06	UNDERVOLTAGE CTRL	ON	ON	ON	ON	ON	356
20.07	MINIMUM FREQ	- 50 Hz	- 50 Hz	- 50 Hz	- 50 Hz	- 50 Hz	357
20.08	MAXIMUM FREQ	50 Hz	50 Hz	50 Hz	50 Hz	50 Hz	358
20.11	P MOTORING LIM	300%	300%	300%	300%	300%	361
20.12	P GENERATING LIM	-300%	-300%	-300%	-300%	-300%	362
20.13	MIN TORQ SEL	NEG MAX TORQ	NEG MAX TORQ	NEG MAX TORQ	NEG MAX TORQ	NEG MAX TORQ	363
20.14	MAX TORQ SEL	MAX LIM1	MAX LIM1	MAX LIM1	MAX LIM1	MAX LIM1	364
20.15	TORQ MIN LIM1	0.0%	0.0%	0.0%	0.0%	0.0%	365
20.16	TORQ MIN LIM2	0.0%	0.0%	0.0%	0.0%	0.0%	366
20.17	TORQ MAX LIM2	300.0%	300.0%	300.0%	300.0%	300.0%	367
20.18	TORQ MIN PTR	0	0	0	0	0	368
20.19	TORQ MAX PTR	0	0	0	0	0	369
20.20	MIN AI SCALE	0%	0%	0%	0%	0%	370
20.21	MAX AI SCALE	300%	300%	300%	300%	300%	371
21	START/STOP						
21.01	START FUNCTION	AUTO	AUTO	AUTO	AUTO	AUTO	376
21.02	CONST MAGN TIME	500.0 ms	500.0 ms	500.0 ms	500.0 ms	500.0 ms	377
21.03	STOP FUNCTION	COAST	COAST	COAST	COAST	RAMP	378
21.04	DC HOLD	NO	NO	NO	NO	NO	379
21.05	DC HOLD SPEED	5 rpm	5 rpm	5 rpm	5 rpm	5 rpm	380
21.06	DC HOLD CURR	30%	30%	30%	30%	30%	381
21.07	RUN ENABLE FUNC	COAST STOP	COAST STOP	COAST STOP	COAST STOP	COAST STOP	382
21.08	SCALAR FLY START	NO	NO	NO	NO	NO	383
21.09	START INTRL FUNC	OFF2 STOP	OFF2 STOP	OFF2 STOP	OFF2 STOP	OFF2 STOP	384
21.10	ZERO SPEED DELAY	0.5 s	0.5 s	0.5 s	0.5 s	0.5 s	385
22	ACCEL/DECCEL						
22.01	ACC/DEC SEL	DI4	ACC/DEC 1	ACC/DEC 1	DI5	DI3	401
22.02	ACCEL TIME 1	3.00 s	3.00 s	3.00 s	3.00 s	3.00 s	402
22.03	DECCEL TIME 1	3.00 s	3.00 s	3.00 s	3.00 s	3.00 s	403
22.04	ACCEL TIME 2	60.00 s	60.00 s	60.00 s	60.00 s	60.00 s	404
22.05	DECCEL TIME 2	60.00 s	60.00 s	60.00 s	60.00 s	60.00 s	405
22.06	ACC/DEC RAMP SHPE	0.00 s	0.00 s	0.00 s	0.00 s	0.00 s	406
22.07	EM STOP RAMP TIME	3.00 s	3.00 s	3.00 s	3.00 s	3.00 s	407
22.08	ACC PTR	0	0	0	0	0	408
22.09	DEC PTR	0	0	0	0	0	409
23	SPEED CTRL						
23.01	GAIN	10	10	10	10	10	426
23.02	INTEGRATION TIME	2.50 s	2.50 s	2.50 s	2.50 s	2.50 s	427
23.03	DERIVATION TIME	0.0 ms	0.0 ms	0.0 ms	0.0 ms	0.0 ms	428
23.04	ACC COMPENSATION	0.00 s	0.00 s	0.00 s	0.00 s	0.12 s	429
23.05	SLIP GAIN	100.0%	100.0%	100.0%	100.0%	100.0%	430
23.06	AUTOTUNE RUN	NO	NO	NO	NO	NO	431
24	TORQUE CTRL						
24.01	TORQ RAMP UP				0.00 s		451
24.02	TORQ RAMP DOWN				0.00 s		452
25	CRITICAL SPEEDS						
25.01	CRIT SPEED SELECT	OFF	OFF	OFF	OFF	OFF	476
25.02	CRIT SPEED 1 LOW	0 rpm	0 rpm	0 rpm	0 rpm	0 rpm	477
25.03	CRIT SPEED 1 HIGH	0 rpm	0 rpm	0 rpm	0 rpm	0 rpm	478
25.04	CRIT SPEED 2 LOW	0 rpm	0 rpm	0 rpm	0 rpm	0 rpm	479
25.05	CRIT SPEED 2 HIGH	0 rpm	0 rpm	0 rpm	0 rpm	0 rpm	480

索引	名称/选择	工/宏	手动/自动	PID 控制	转矩控制	顺序控制	PB
25.06	CRIT SPEED 3 LOW	0 rpm	0 rpm	0 rpm	0 rpm	0 rpm	481
25.07	CRIT SPEED 3 HIGH	0 rpm	0 rpm	0 rpm	0 rpm	0 rpm	482
26	MOTOR CONTROL						
26.01	FLUX OPTIMIZATION	NO	NO	NO	NO	NO	501
26.02	FLUX BRAKING	YES	YES	YES	YES	YES	502
26.03	IR COMPENSATION	0%	0%	0%	0%	0%	503
26.05	HEX FIELD WEAKEN	NO	NO	NO	NO	NO	504
26.06	FLUX REF PTR	0	0	0	0	0	506
27	BRAKE CHOPPER						
27.01	BRAKE CHOPPER CTL	OFF	OFF	OFF	OFF	OFF	
27.02	BR OVERLOAD FUNC	NO	NO	NO	NO	NO	
27.03	BR RESISTANCE						
27.04	BR THERM TCONST	0 s	0 s	0 s	0 s	0 s	
27.05	MAX CONT BR POWER	0 kW	0 kW	0 kW	0 kW	0 kW	
27.06	BC CTRL MODE	AS GENERATOR	AS GENERATOR	AS GENERATOR	AS GENERATOR	AS GENERATOR	
30	FAULT FUNCTIONS						
30.01	AI<MIN FUNCTION	FAULT	FAULT	FAULT	FAULT	FAULT	601
30.02	PANEL LOSS	FAULT	FAULT	FAULT	FAULT	FAULT	602
30.03	EXTERNAL FAULT	NOT SEL	NOT SEL	NOT SEL	NOT SEL	NOT SEL	603
30.04	MOTOR THERM PROT	NO	NO	NO	NO	NO	604
30.05	MOT THERM P MODE	DTC/USER MODE	DTC/USER MODE	DTC/USER MODE	DTC/USER MODE	DTC/USER MODE	605
30.06	MOTOR THERM TIME	(calculated)	(calculated)	(calculated)	(calculated)	(calculated)	606
30.07	MOTOR LOAD CURVE	100.0%	100.0%	100.0%	100.0%	100.0%	607
30.08	ZERO SPEED LOAD	74.0%	74.0%	74.0%	74.0%	74.0%	608
30.09	BREAK POINT	45.0 Hz	45.0 Hz	45.0 Hz	45.0 Hz	45.0 Hz	609
30.10	STALL FUNCTION	FAULT	FAULT	FAULT	FAULT	FAULT	610
30.11	STALL FREQ HI	20.0 Hz	20.0 Hz	20.0 Hz	20.0 Hz	20.0 Hz	611
30.12	STALL TIME	20.00 s	20.00 s	20.00 s	20.00 s	20.00 s	612
30.13	UNDERLOAD FUNC	NO	NO	NO	NO	NO	613
30.14	UNDERLOAD TIME	600.0 s	600.0 s	600.0 s	600.0 s	600.0 s	614
30.15	UNDERLOAD CURVE	1	1	1	1	1	615
30.16	MOTOR PHASE LOSS	NO	NO	NO	NO	NO	616
30.17	EARTH FAULT	FAULT	FAULT	FAULT	FAULT	FAULT	617
30.18	COMM FLT FUNC	FAULT	FAULT	FAULT	FAULT	FAULT	618
30.19	MAIN REF DS T-OUT	3.00 s	3.00 s	3.00 s	3.00 s	3.00 s	619
30.20	COMM FLT RO/AO	ZERO	ZERO	ZERO	ZERO	ZERO	620
30.21	AUX DS T-OUT	3.0 s	3.0 s	3.0 s	3.0 s	3.0 s	621
30.22	IO CONFIG FUNC	WARNING	WARNING	WARNING	WARNING	WARNING	622
31	AUTOMATIC RESET						
31.01	NUMBER OF TRIALS	0	0	0	0	0	626
31.02	TRIAL TIME	30.0 s	30.0 s	30.0 s	30.0 s	30.0 s	627
31.03	DELAY TIME	0.0 s	0.0 s	0.0 s	0.0 s	0.0 s	628
31.04	OVERCURRENT	NO	NO	NO	NO	NO	629
31.05	OVERVOLTAGE	NO	NO	NO	NO	NO	630
31.06	UNDERVOLTAGE		NO	NO	NO	NO	631
31.07	AI SIGNAL<MIN	NO	NO	NO	NO	NO	632
32	SUPERVISION						
32.01	SPEED1 FUNCTION	NO	NO	NO	NO	NO	651
32.02	SPEED1 LIMIT	0 rpm	0 rpm	0 rpm	0 rpm	0 rpm	652
32.03	SPEED2 FUNCTION	NO	NO	NO	NO	NO	653
32.04	SPEED2 LIMIT	0 rpm	0 rpm	0 rpm	0 rpm	0 rpm	654
32.05	CURRENT FUNCTION	NO	NO	NO	NO	NO	655
32.06	CURRENT LIMIT	0	0	0	0	0	656
32.07	TORQUE 1 FUNCTION	NO	NO	NO	NO	NO	657
32.08	TORQUE 1 LIMIT	0%	0%	0%	0%	0%	658
32.09	TORQUE 2 FUNCTION	NO	NO	NO	NO	NO	659

索引	名称/选择	工/宏	手动/自动	PID控制	转矩控制	顺序控制	PB
32.10	TORQUE 2 LIMIT	0%	0%	0%	0%	0%	660
32.11	REF1 FUNCTION	NO	NO	NO	NO	NO	661
32.12	REF1 LIMIT	0 rpm	0 rpm	0 rpm	0 rpm	0 rpm	662
32.13	REF2 FUNCTION	NO	NO	NO	NO	NO	663
32.14	REF2 LIMIT	0%	0%	0%	0%	0%	664
32.15	ACT1 FUNCTION	NO	NO	NO	NO	NO	665
32.16	ACT1 LIMIT	0%	0%	0%	0%	0%	666
32.17	ACT2 FUNCTION	NO	NO	NO	NO	NO	667
32.18	ACT2 LIMIT	0%	0%	0%	0%	0%	668
33	INFORMATION						
33.01	SOFTWARE VERSION	(Version)	(Version)	(Version)	(Version)	(Version)	676
33.02	APPL SW VERSION	(Version)	(Version)	(Version)	(Version)	(Version)	677
33.03	TEST DATE	(Date)	(Date)	(Date)	(Date)	(Date)	678
34	PROCESS VARIABLE						
34.01	SCALE	100	100	100	100	100	701
34.02	P VAR UNIT	%	%	%	%	%	702
34.03	SELECT P VAR	142	142	142	142	142	703
34.04	MOTOR SP FILT TIM	500 ms	500 ms	500 ms	500 ms	500 ms	704
34.05	TORQ ACT FILT TIM	100 ms	100 ms	100 ms	100 ms	100 ms	705
34.06	RESET RUN TIME	NO	NO	NO	NO	NO	706
35	MOT TEMP MEAS						
35.01	MOT 1 TEMP AI1 SEL	NOT IN USE	NOT IN USE	NOT IN USE	NOT IN USE	NOT IN USE	726
35.02	MOT 1 TEMP ALM L	110	110	110	110	110	727
35.03	MOT 1 TEMP FLT L	130	130	130	130	130	728
35.04	MOT 2 TEMP AI2 SEL	NOT IN USE	NOT IN USE	NOT IN USE	NOT IN USE	NOT IN USE	729
35.05	MOT 2 TEMP ALM L	110	110	110	110	110	730
35.06	MOT 2 TEMP FLT L	130	130	130	130	130	731
35.07	MOT MOD COMPENSAT	YES	YES	YES	YES	YES	732
40	PID CONTROL						
40.01	PID GAIN	1	1	1	1	1	851
40.02	PID INTEG TIME	60.00 s	60.00 s	60.00 s	60.00 s	60.00 s	852
40.03	PID DERIV TIME	0.00 s	0.00 s	0.00 s	0.00 s	0.00 s	853
40.04	PID DERIV FILTER	1.00 s	1.00 s	1.00 s	1.00 s	1.00 s	854
40.05	ERROR VALUE INV	NO	NO	NO	NO	NO	855
40.06	ACTUAL VALUE SEL	ACT1	ACT1	ACT1	ACT1	ACT1	856
40.07	ACTUAL1 INPUT SEL	AI2	AI2	AI2	AI2	AI2	857
40.08	ACTUAL2 INPUT SEL	AI2	AI2	AI2	AI2	AI2	858
40.09	ACT1 MINIMUM	0	0	0	0	0	859
40.10	ACT1 MAXIMUM	100%	100%	100%	100%	100%	860
40.11	ACT2 MINIMUM	0%	0%	0%	0%	0%	861
40.12	ACT2 MAXIMUM	100%	100%	100%	100%	100%	862
40.13	PID INTEGRATION	ON	ON	ON	ON	ON	863
40.14	TRIM MODE	OFF	OFF		OFF	OFF	864
40.15	TRIM REF SEL	AI1	AI1		AI1	AI1	865
40.16	TRIM REFERENCE	0.0%	0.0%	0.0%	0.0%	0.0%	866
40.17	TRIM RANGE ADJUST	100.0%	100.0%	100.0%	100.0%	100.0%	867
40.18	TRIM SELECTION				SPEED TRIM		868
40.19	ACTUAL FILT TIME	0.04 s	0.04 s	0.04 s	0.04 s	0.04 s	869
40.20	SLEEP SELECTION			OFF			870
40.21	SLEEP LEVEL			0.0 rpm			871
40.22	SLEEP DELAY			0.0 s			872
40.23	WAKE UP LEVEL			0%			873
40.24	WAKE UP DELAY			0.0 s			874
40.25	ACTUAL1 PTR	0	0	0	0	0	875
40.26	PID MINIMUM	-100.0%	-100.0%	-100.0%	-100.0%	-100.0%	876
40.27	PID MAXIMUM	100.0%	100.0%	100.0%	100.0%	100.0%	877
42	BRAKE CONTROL						
42.01	BRAKE CTRL	OFF	OFF	OFF	OFF	OFF	-

索引	名称/选择	工 宏	手动/自动	PID 控制	转矩控制	顺序控制	PB
42.02	BRAKE ACKNOWLEDGE	OFF	OFF	OFF	OFF	OFF	-
42.03	BRAKE OPEN DELAY	0.0 s	0.0 s	0.0 s	0.0 s	0.0 s	-
42.04	BRAKE CLOSE DELAY	0.0 s	0.0 s	0.0 s	0.0 s	0.0 s	-
42.05	ABS BRAKE CLS SPD	10 rpm	10 rpm	10 rpm	10 rpm	10 rpm	-
42.06	BRAKE FAULT FUNC	FAULT	FAULT	FAULT	FAULT	FAULT	-
42.07	START TORQ REF SEL	NO	NO	NO	NO	NO	-
42.08	START TORQ REF	0%	0%	0%	0%	0%	-
42.09	EXTEND RUN T	0.0 s	0.0 s	0.0 s	0.0 s	0.0 s	-
42.10	LOW REF BRK HOLD	0.0 s	0.0 s	0.0 s	0.0 s	0.0 s	-
50	ENCODER MODULE						
50.01	PULSE NR	2048	2048	2048	2048	2048	1001
50.02	SPEED MEAS MODE	A --- B ---	A --- B ---	A --- B ---	A --- B ---	A --- B ---	1002
50.03	ENCODER FAULT	WARNING	WARNING	WARNING	WARNING	WARNING	1003
50.04	ENCODER DELAY	1000	1000	1000	1000	1000	1004
50.05	ENCODER DDCS CHANNEL	CHANNEL 1	CHANNEL 1	CHANNEL 1	CHANNEL 1	CHANNEL 1	1005
50.06	SPEED FB SEL	INTERNAL	INTERNAL	INTERNAL	INTERNAL	INTERNAL	1006
51	COMM MOD DATA						1026 ...
52	STANDARD MODBUS						
52.01	STATION NUMBER	1	1	1	1	1	1051
52.02	BAUDRATE	9600	9600	9600	9600	9600	1052
52.03	PARITY	ODD	ODD	ODD	ODD	ODD	1053
60	MASTER/FOLLOWER						
60.01	MASTER LINK MODE	NOT IN USE	NOT IN USE	NOT IN USE	NOT IN USE	NOT IN USE	1195
60.02	TORQUE SELECTOR	not visible	not visible	not visible	TORQUE	not visible	1196
60.03	WINDOW SEL ON	not visible	not visible	not visible	NO	not visible	1167
60.04	WINDOW WIDTH POS	not visible	not visible	not visible	0	not visible	1198
60.05	WINDOW WIDTH NEG	not visible	not visible	not visible	0	not visible	1199
60.06	DROOP RATE	0	0	0	0	0	1200
60.07	MASTER SIGNAL 2	202	202	202	202	202	1201
60.08	MASTER SIGNAL 3	213	213	213	213	213	1202
70	DDCS CONTROL						
70.01	CHANNEL 0 ADDR	1	1	1	1	1	1375
70.02	CHANNEL 3 ADDR	1	1	1	1	1	1376
70.03	CH1 BAUDRATE	2 Mbits	2 Mbits	2 Mbits	2 Mbits	2 Mbits	1377
70.04	CH0 DDCS HW CONN	RING	RING	RING	RING	RING	1378
83	ADAPT PROG CTRL						
83.01	ADAPT PROG CMD	EDIT	EDIT	EDIT	EDIT	EDIT	1609
83.02	EDIT COMMAND	NO	NO	NO	NO	NO	1610
83.03	EDIT BLOCK	0	0	0	0	0	1611
83.04	TIMELEVEL SEL	100ms	100ms	100ms	100ms	100ms	1612
83.05	PASSCODE	0	0	0	0	0	1613
84	ADAPTIVE PROGRAM						
84.01	STATUS						1628
84.02	FAULTED PAR						1629
84.05	BLOCK1	NO	NO	NO	NO	NO	1630
84.06	INPUT1	0	0	0	0	0	1631
84.07	INPUT2	0	0	0	0	0	1632
84.08	INPUT3	0	0	0	0	0	1633
84.09	OUTPUT	0	0	0	0	0	1634
...
84.79	OUTPUT	0	0	0	0	0	-
85	USER CONSTANTS						
85.01	CONSTANT1	0	0	0	0	0	1645
85.02	CONSTANT2	0	0	0	0	0	1646
85.03	CONSTANT3	0	0	0	0	0	1647

索引	名称/选择	工/宏	手动/自动	PID控制	转矩控制	顺序控制	PB
85.04	CONSTANT4	0	0	0	0	0	1648
85.05	CONSTANT5	0	0	0	0	0	1649
85.06	CONSTANT6	0	0	0	0	0	1650
85.07	CONSTANT7	0	0	0	0	0	1651
85.08	CONSTANT8	0	0	0	0	0	1652
85.09	CONSTANT9	0	0	0	0	0	1653
85.10	CONSTANT10	0	0	0	0	0	1654
85.11	STRING1	MESSAGE1	MESSAGE1	MESSAGE1	MESSAGE1	MESSAGE1	1655
85.12	STRING2	MESSAGE2	MESSAGE2	MESSAGE2	MESSAGE2	MESSAGE2	1656
85.13	STRING3	MESSAGE3	MESSAGE3	MESSAGE3	MESSAGE3	MESSAGE3	1657
85.14	STRING4	MESSAGE4	MESSAGE4	MESSAGE4	MESSAGE4	MESSAGE4	1658
85.15	STRING5	MESSAGE5	MESSAGE5	MESSAGE5	MESSAGE5	MESSAGE5	1659
90	D SET REC ADDR						
90.01	AUX DS REF3	0	0	0	0	0	1735
90.02	AUX DS REF4	0	0	0	0	0	1736
90.03	AUX DS REF5	0	0	0	0	0	1737
90.04	MAIN DS SOURCE	1	1	1	1	1	1738
90.05	AUX DS SOURCE	3	3	3	3	3	1739
92	D SET TR ADDR						
92.01	MAIN DS STATUS WORD	302	302	302	302	302	1771
92.02	MAIN DS ACT1	102	102	102	102	102	1772
92.03	MAIN DS ACT2	105	105	105	105	105	1773
92.04	AUX DS ACT3	305	305	305	305	305	1774
92.05	AUX DS ACT4	308	308	308	308	308	1775
92.06	AUX DS ACT5	306	306	306	306	306	1776
96	EXTERNAL AO						
96.01	EXT AO1	SPEED	SPEED	SPEED	SPEED	SPEED	1843
96.02	INVERT EXT AO1	NO	NO	NO	NO	NO	1844
96.03	MINIMUM EXT AO1	0 mA	0 mA	0 mA	0 mA	0 mA	1845
96.04	FILTER EXT AO1	0.01 s	0.01 s	0.01 s	0.01 s	0.01 s	1846
96.05	SCALE EXT AO1	100%	100%	100%	100%	100%	1847
96.06	EXT AO2	CURRENT	CURRENT	CURRENT	CURRENT	CURRENT	1848
96.07	INVERT EXT AO2	NO	NO	NO	NO	NO	1849
96.08	MINIMUM EXT AO2	0 mA	0 mA	0 mA	0 mA	0 mA	1850
96.09	FILTER EXT AO2	2.00 s	2.00 s	2.00 s	2.00 s	2.00 s	1851
96.10	SCALE EXT AO2	100%	100%	100%	100%	100%	1852
96.11	EXT AO1 PTR	0	0	0	0	0	1853
96.12	EXT AO2 PTR	0	0	0	0	0	1854
98	OPTION MODULES						
98.01	ENCODER MODULE	NO	NO	NO	NO	NO	1901
98.02	COMM. MODULE LINK	NO	NO	NO	NO	NO	1902
98.03	DI/O EXT MODULE 1	NO	NO	NO	NO	NO	1903
98.04	DI/O EXT MODULE 2	NO	NO	NO	NO	NO	1904
98.05	DI/O EXT MODULE 3	NO	NO	NO	NO	NO	1905
98.06	AI/O EXT MODULE	NO	NO	NO	NO	NO	1906
98.07	COMM PROFILE	ABB DRIVES	ABB DRIVES	ABB DRIVES	ABB DRIVES	ABB DRIVES	1907
98.09	DI/O EXT1 DI FUNC	DI7,8,9	DI7,8,9	DI7,8,9	DI7,8,9	DI7,8,9	1909
98.10	DI/O EXT2 DI FUNC	DI10,11,12	DI10,11,12	DI10,11,12	DI10,11,12	DI10,11,12	1910
98.11	DI/O EXT3 DI FUNC	DI11,12	DI11,12	DI11,12	DI11,12	DI11,12	1911
98.12	AI/O MOTOR TEMP	NO	NO	NO	NO	NO	1912
98.13	AI/O EXT AI1 FUNC	UNIP AI5	UNIP AI5	UNIP AI5	UNIP AI5	UNIP AI5	1913
98.14	AI/O EXT AI2 FUNC	UNIP AI6	UNIP AI6	UNIP AI6	UNIP AI6	UNIP AI6	1914
99	START-UP DATA						
99.01	LANGUAGE	ENGLISH	ENGLISH	ENGLISH	ENGLISH	ENGLISH	1926
99.02	APPLICATION MACRO	FACTORY	HAND/AUTO	PID-CTRL	T CTRL	SEQ CTRL	1927
99.03	APPLIC RESTORE	NO	NO	NO	NO	NO	1928
99.04	MOTOR CTRL MODE	DTC	DTC	DTC	DTC	DTC	1929
99.05	MOTOR NOM VOLTAGE	0 V	0 V	0 V	0 V	0 V	1930

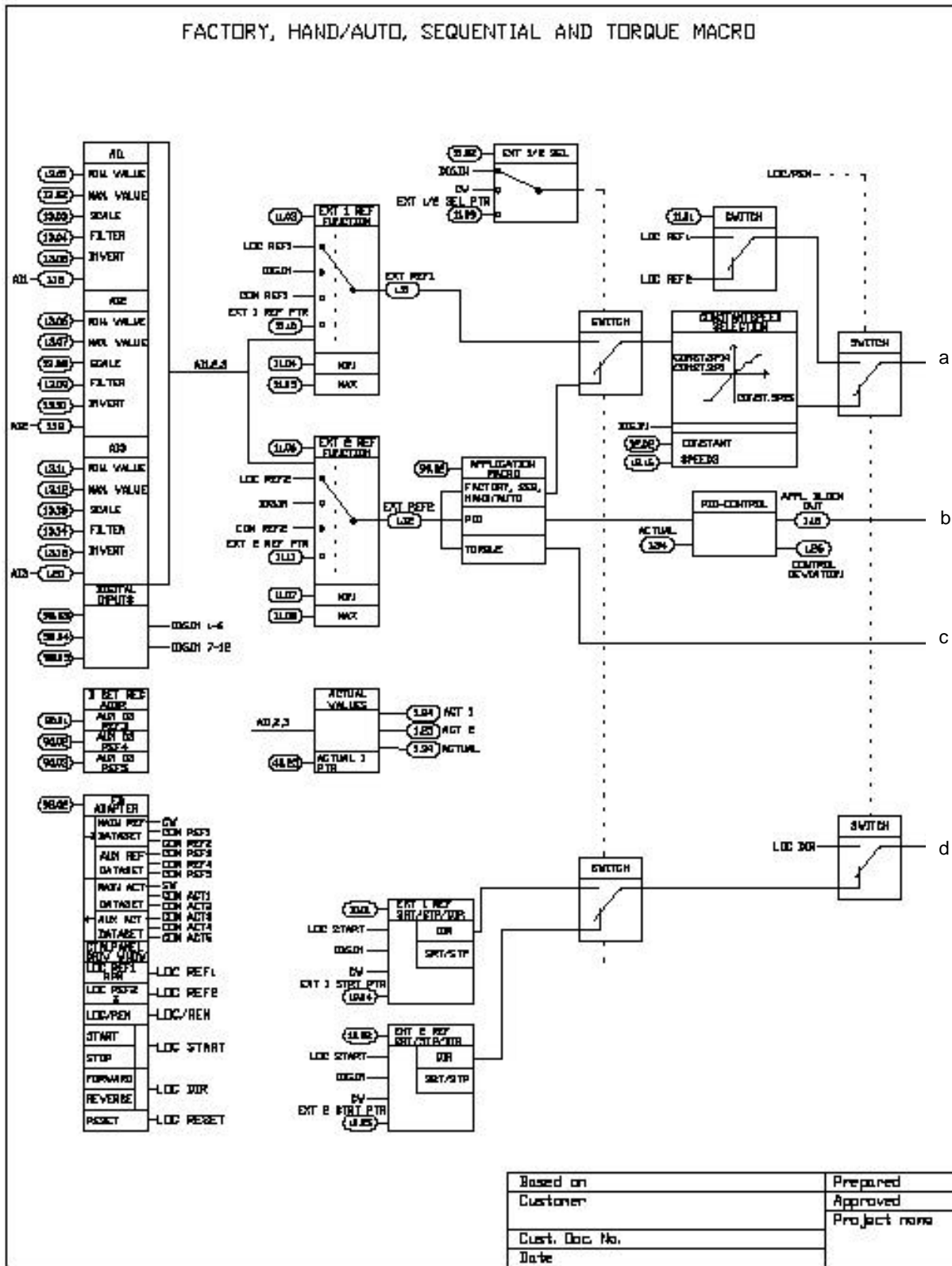
索引	名称/选择	工 宏	手动/自动	PID 控制	转矩控制	顺序控制	PB
99.06	MOTOR NOM CURRENT	0.0 A	0.0 A	0.0 A	0.0 A	0.0 A	1931
99.07	MOTOR NOM FREQ	50.0 Hz	50.0 Hz	50.0 Hz	50.0 Hz	50.0 Hz	1932
99.08	MOTOR NOM SPEED	1 rpm	1 rpm	1 rpm	1 rpm	1 rpm	1933
99.09	MOTOR NOM POWER	0.0 kW	0.0 kW	0.0 kW	0.0 kW	0.0 kW	1934
99.10	MOTOR ID RUN MODE	ID MAGN	ID MAGN	ID MAGN	ID MAGN	ID MAGN	1935
98.11	DEVICE NAME						1935

控制方框图

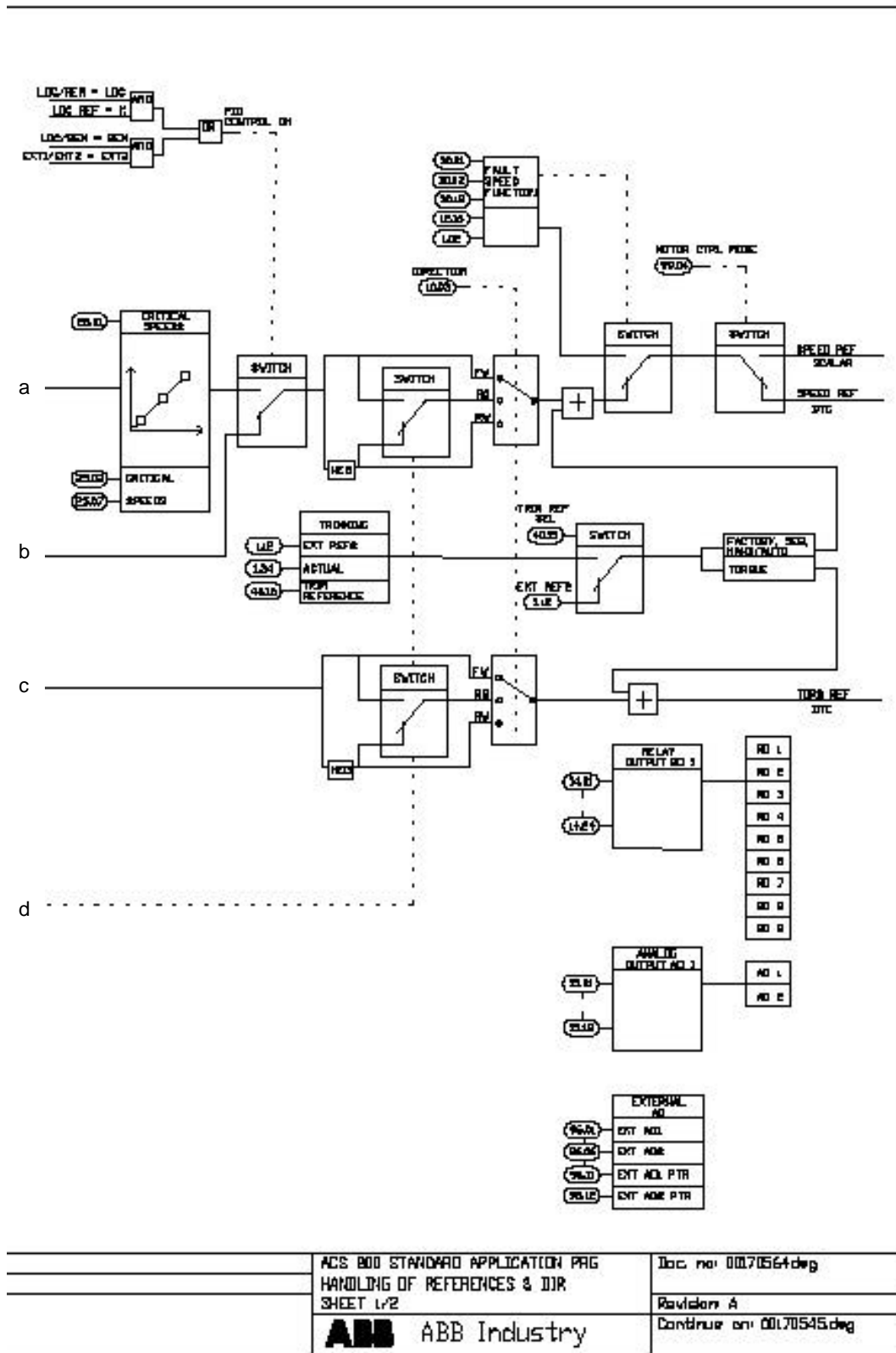
本章一览表

图	相关图
给定控制链, 图 1 在 FACTORY、HAND/AUTO、SEQ CTRL 或 TCTRL 宏有效时起作用 (参见参数 99.02)。	续图见 图 2
给定控制链, 图 1 在 PIDCTRL 宏有效时其作用 (参见参数 99.02)。	续图见 图 2
给定控制链, 图 2 适合于所有宏 (参见参数 99.02)。	上接 图 1
启动、停机、运行、启动联锁的处理。 适合于所有宏 (参见参数 99.02)。	-
复位和开/关的处理 适合于所有宏 (参见参数 99.02)。	-

给定控制链, 图 1: 工厂、手动/自动、顺序控制和 转矩控制宏 (下页续)

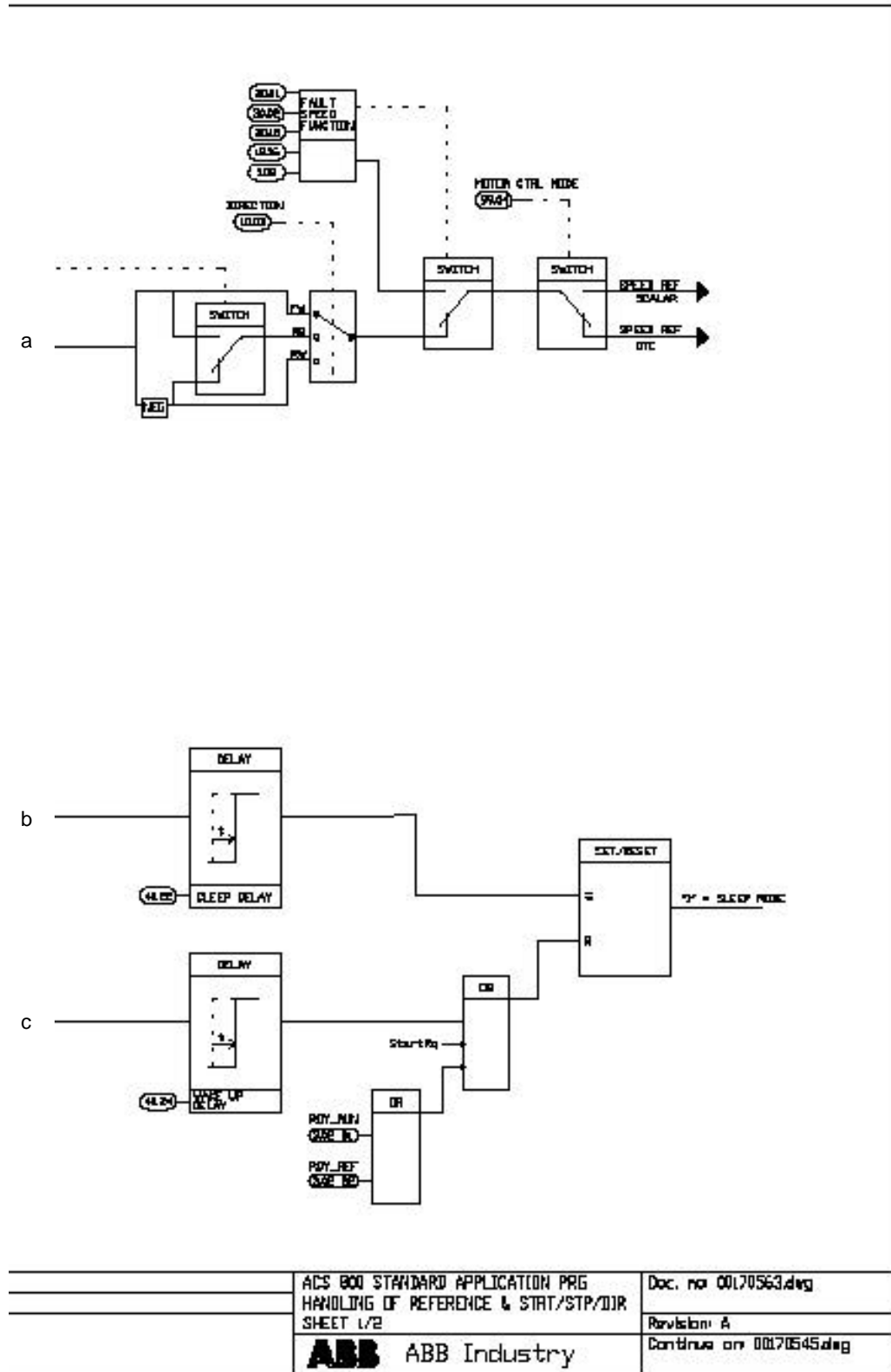


接上一页

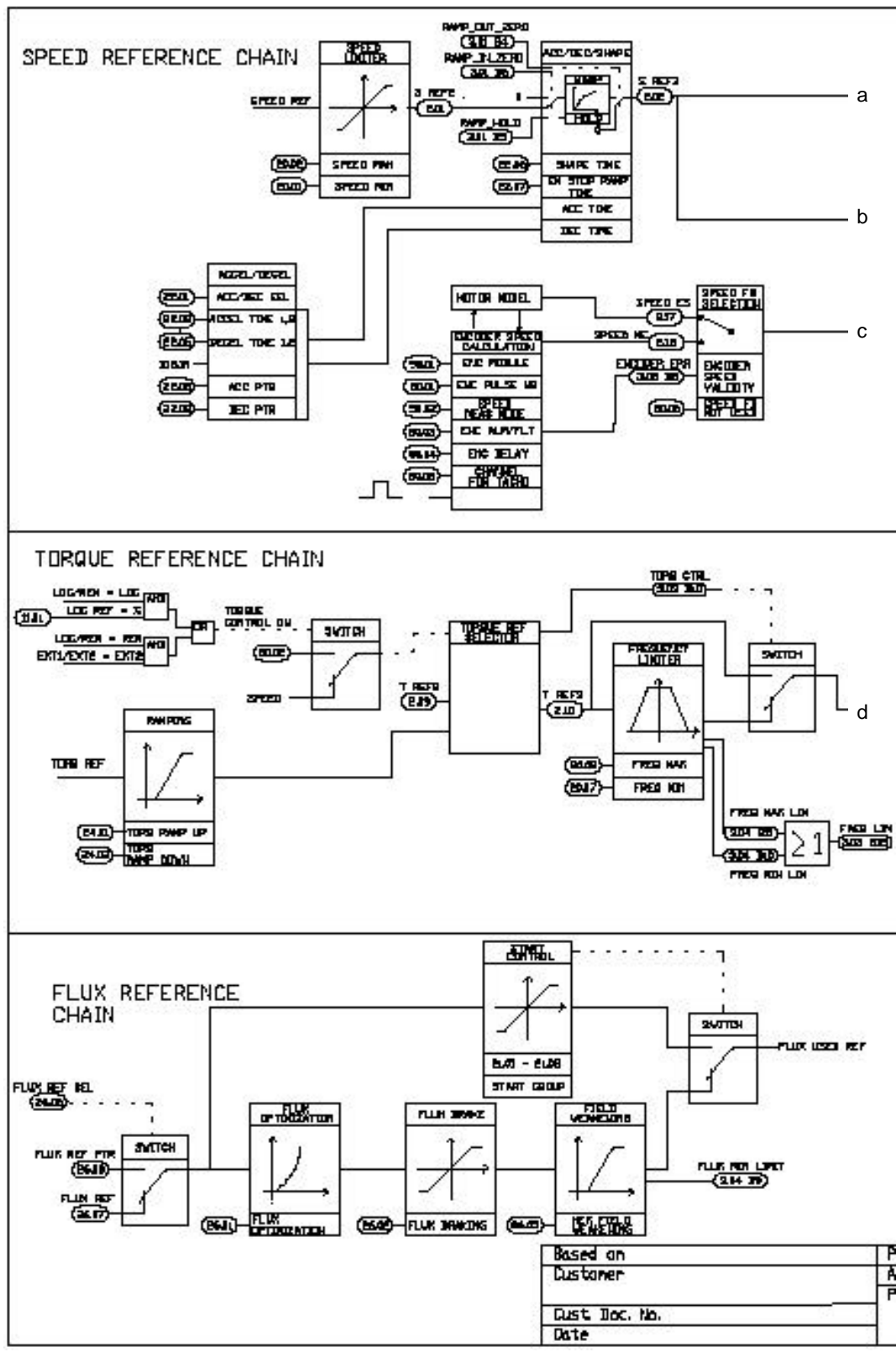


ACS 800 STANDARD APPLICATION PRG	Doc no: 00170564.dwg
HANDLING OF REFERENCES & DIR	Revision A
SHEET 1/2	Continue on: 00170545.dwg
ABB ABB Industry	

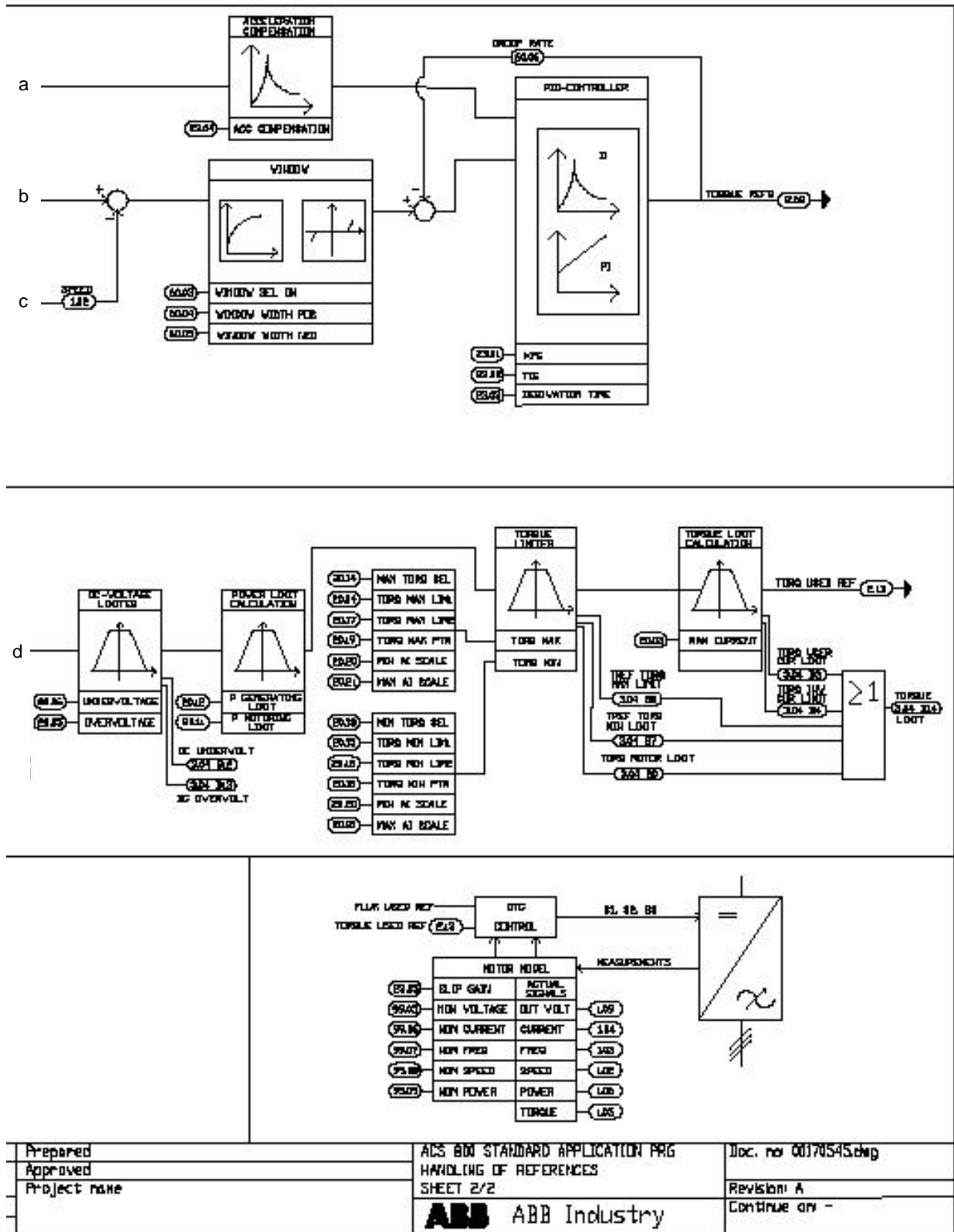
接上一页



给定控制链，图 2: 所有宏 (下页续)

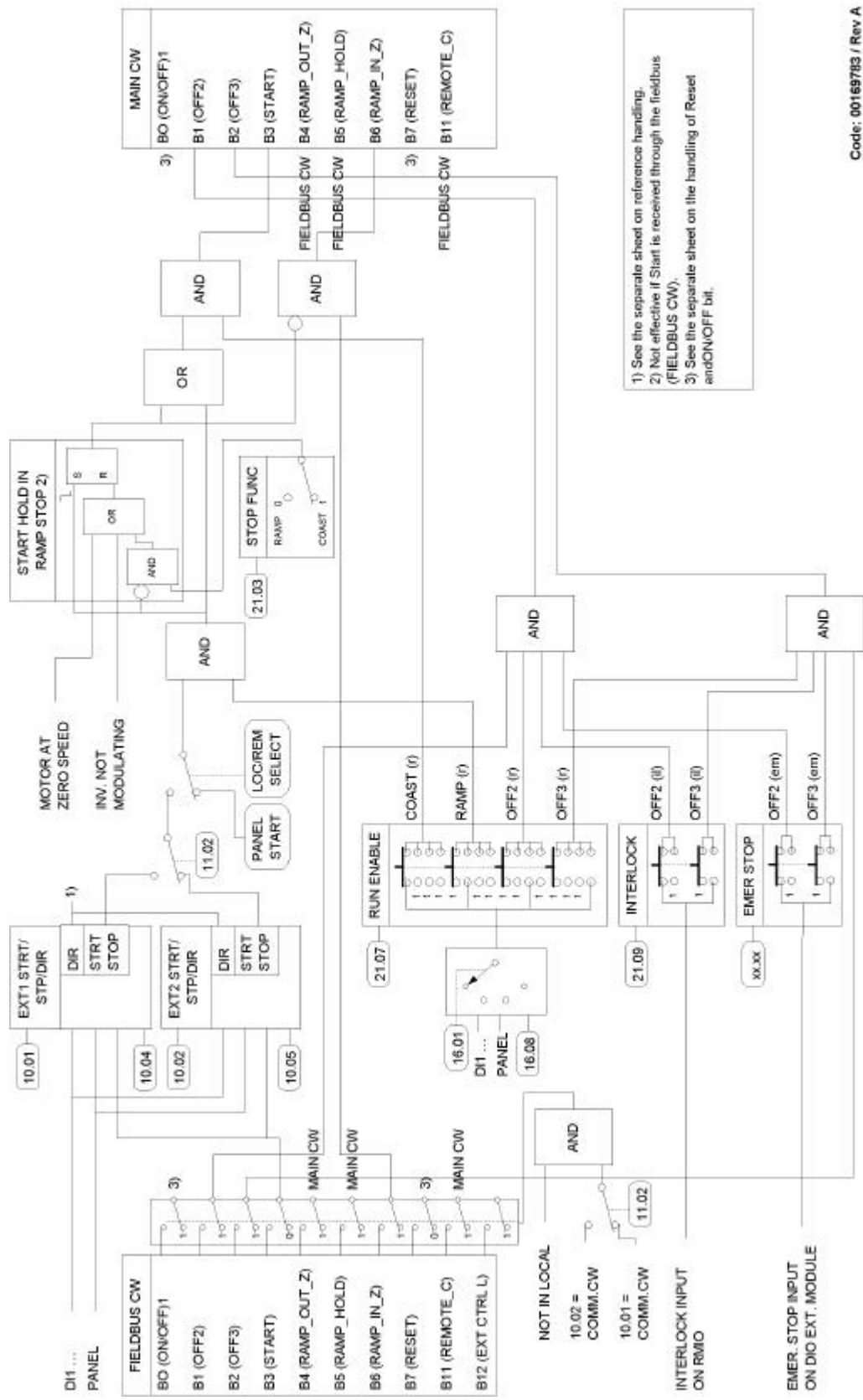


接上一页



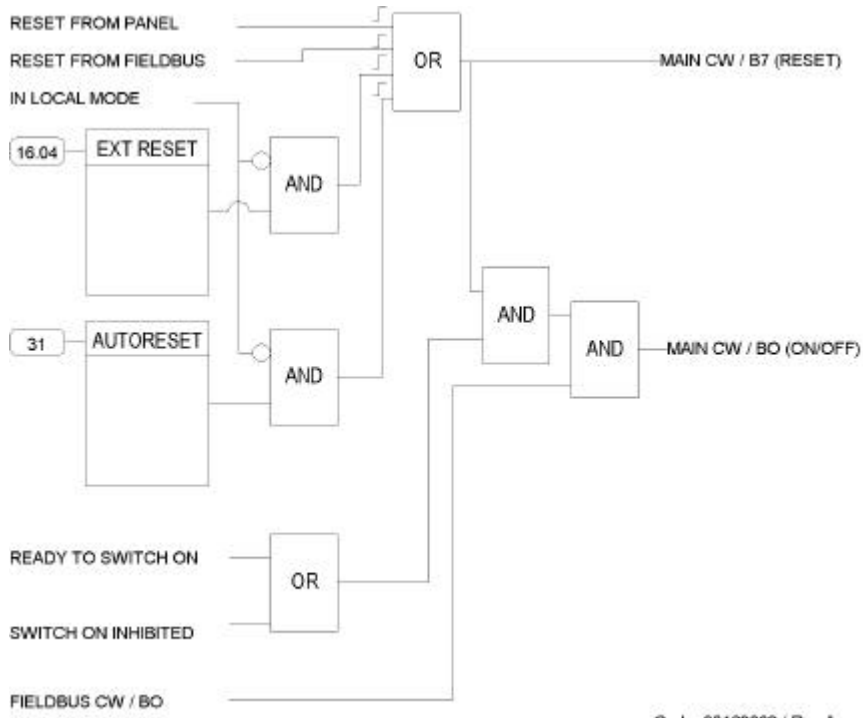
Prepared	ACS 800 STANDARD APPLICATION PRG	Doc. no 00170545.enp
Approved	HANDLING OF REFERENCES	Revision: A
Project name	SHEET 2/2	Continue on -
ABB ABB Industry		

启动、停止、运行和启动联锁的处理



Code: 00169783 / Rev A

复位和开 / 关的处理





北京 ABB 电气传动系统有限公司
北京市朝阳区酒仙桥路 10 号恒通广厦
邮政编码：100016
电话：+86 10 84566688
传真：+86 10 84567637
24 小时 x365 天咨询热线：+86 10 67871888/67876888
网址：<http://www.abb.com/motors&drives>

3ABD0009803 REV A PDM:30004947
BASED ON:3AFE 64527592 REV C
EFFECTIVE DATE: 2002-07-20